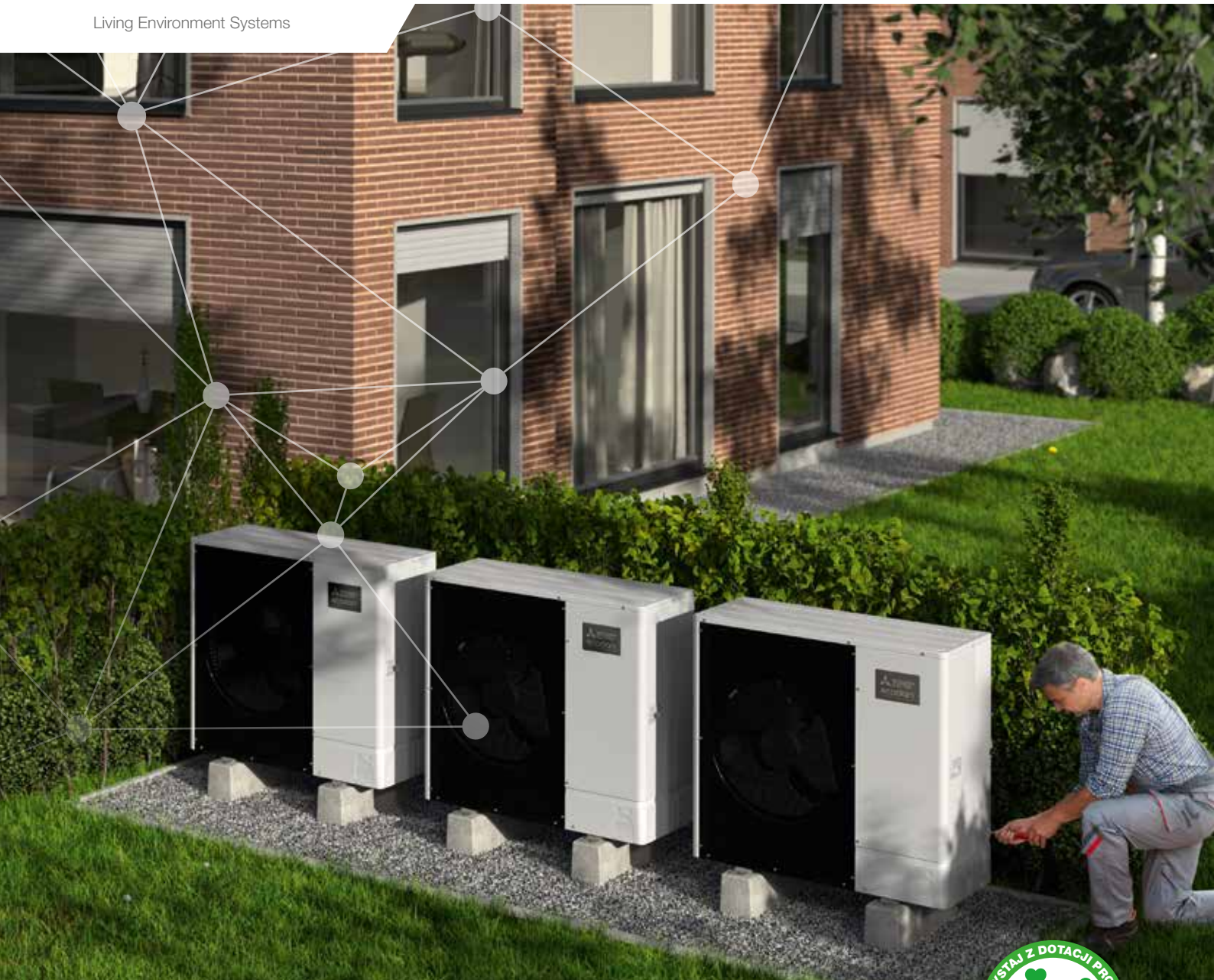
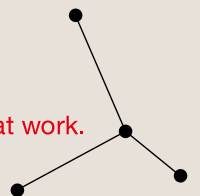


Living Environment Systems



# Oferta pomp ciepła i wentylacji

Oferta 2019/2020



Mitsubishi Electric LES zapewnia w pakiecie rozbudowaną wiedzę specjalistyczną, która pozwala wspólnie osiągnąć sukces:

Słuchanie i rozumienie. Opracowywanie inteligentnych produktów. Kompetentne doradztwo. Rozpoznawanie tendencji. Kształtowanie przyszłości. Tworzenie rozwiązań na podstawie wiedzy.

**Knowledge at work.**



## Dobrze wiedzieć

Knowledge at work	02
Program czyste powietrze	04
Nowe wymagania/dyrektywa ErP	06
Jak czytać etykiety energetyczne	07
Dane ErP	08
Ogrzewanie powietrzem	10
System typu split i monoblok	11
Postęp techniki inwerterowej	12
Moduły zewnętrzne	13
Urządzenie wewnętrzne	14
MELCloud	15
Wyjaśnienie opisu typoszeregów	16
Ogólne zestawienie cen	18
Tabela kombinacji	19
Jednostki wewnętrzne	20
Jednostki zewnętrzne	21

## Systemy Ecodan

Pompy ciepła Ecodan	25
Zestawy kaskadowe Ecodan	36

## Rodzaje zasobników & akcesoria

Systemy zasobnikowe Ecodan	40
Akcesoria	42

## Serwis & wsparcie

Informacje o technice chłodniczej	50
Schemat elektryczny	51
Natężenie przepływu	52
Rysunki wymiarowe	54

## QAHV

Zalety i właściwości produktu	71
Dane techniczne	72
Przykłady zastosowania	73
Rysunki wymiarowe	74

## LOSSNAY

Systemy rekuperacyjne VL	76
LGH	82
GUG	88





## Postaw na czyste powietrze!

We wrześniu 2018 roku wystartował rządowy program „Czyste powietrze”, który pozwala na uzyskanie dofinansowania na wymianę starych pieców i kotłów na paliwo stałe oraz termomodernizację budynków jednorodzinnych. Nadrzędnym celem programu jest redukcja emisji zanieczyszczeń powietrza przez domy jednorodzinne.

W ramy programu „Czyste powietrze” doskonale wpisują się pompy ciepła Ecodan Mitsubishi Electric, co pozwala naszym klientom ubiegać się o otrzymanie dofinansowania nawet na 90 % kosztów inwestycji.

### **Program w liczbach**

- // Całkowity budżet programu to 103 mld zł
- // Program zaplanowany jest do 2029 roku
- // Minimalny koszt kwalifikacyjny – 7 tys. zł
- // Maksymalny koszt kwalifikacyjny – 53 tys. zł
- // Dofinansowanie do 90 % kosztów inwestycji

**Więcej informacji na temat programu uzyskają Państwo od Partnerów Mitsubishi Electric w Państwa regionie.**

**Zapraszamy do skorzystania z Wyszukiwarki Partnerów Mitsubishi Electric dostępnej pod adresem:**

**[www.mitsubishi-les.com/pl/kontakt](http://www.mitsubishi-les.com/pl/kontakt)**



### Ekoprojektowanie i etykiety efektywności energetycznej

Unia Europejska określiła wysokie cele w odniesieniu do ochrony środowiska, które mają zostać osiągnięte do roku 2020. Są one zdefiniowane pod pojęciem Celów 20/20/20, które, w porównaniu do roku 1990, wymagają zwiększenia o 20% wykorzystania energii odnawialnych przy jednoczesnej redukcji wykorzystania energii pierwotnej i emisji CO<sub>2</sub> o 20%.

### Dyrektywa ErP

W obliczu takich kwestii UE wprowadziła dyrektywę ErP. Jej celem jest wspieranie i promowanie projektowania produktów związanych z energią w sposób chroniący zasoby naturalne i energooszczędny. Produkty podzielone są na grupy produktowe, tak zwane „lots”. Dla pomp ciepła znaczenie ma lot 1 dla domowych i wielofunkcyjnych kotłów grzewczych oraz lot 2 dla urządzeń do przygotowania CWU.

Dyrektywa ErP oparta jest na dwóch rozporządzeniach wykonawczych: rozporządzeniu dotyczącym ekoprojektowania do znakowania CE oraz rozporządzeniu dotyczącym etykiet energetycznych.

### Znak CE

Rozporządzenie w sprawie ekoprojektowania określa tak zwane minimalne standardy efektywności oraz minimalne standardy emisji. Urządzenia, które ich nie spełniają, nie otrzymują znaku CE i nie mogą być wwożone do UE. Jest to przede wszystkim wezwanie producentów do wykorzystywania technologii, które dzisiaj i w przyszłości będą zgodne z wymaganiami CE.

### Etykieta Energetyczna

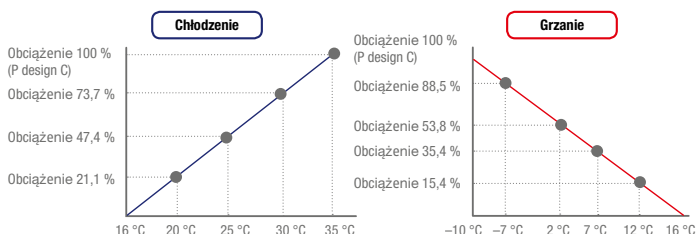
Rozporządzenie dotyczące etykiet energetycznych definiuje wygląd etykiet energetycznych. Określa ono, które wartości są niezbędne do zaklasyfikowania do określonej

klasy efektywności. Etykiety mają ułatwić przede wszystkim konsumentom porównanie produktów i pozwalać na wybór w zależności od efektywności urządzeń.

Z terminem 26 września 2015 r. efektywność energetyczna domowych i wielofunkcyjnych kotłów grzewczych musi być wykazana na oznaczeniach w całej Unii Europejskiej. W bezpośrednim porównaniu z rozwiązaniami grzewczymi opalanyymi paliwami kopalnymi lub peletami zalety pomp ciepła są widoczne na pierwszy rzut oka. Pompy ciepła bez wyjątku uzyskują oceny z zielonego zakresu (A+ lub wyżej).

### Sezonowe efektywności chłodzenia i grzania

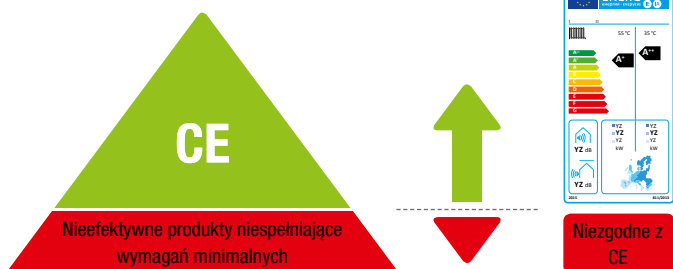
W myśl normy DIN EN14825 parametry mocy dla wskaźnika SEER i SCOP ustala się w czterech różnych punktach pomiarowych. W zależności od przebiegu temperatur w klimacie odniesienia w Strasburgu punkty pomiarowe mają różne wagi w celu odwzorowania efektywności energetycznej urządzenia w możliwie jak najbardziej realistycznych warunkach.



Ponadto uwzględnia się:

- zużycie przy wyłączonym termostacie
- tryb czuwania
- ogrzewanie karteru sprężarki

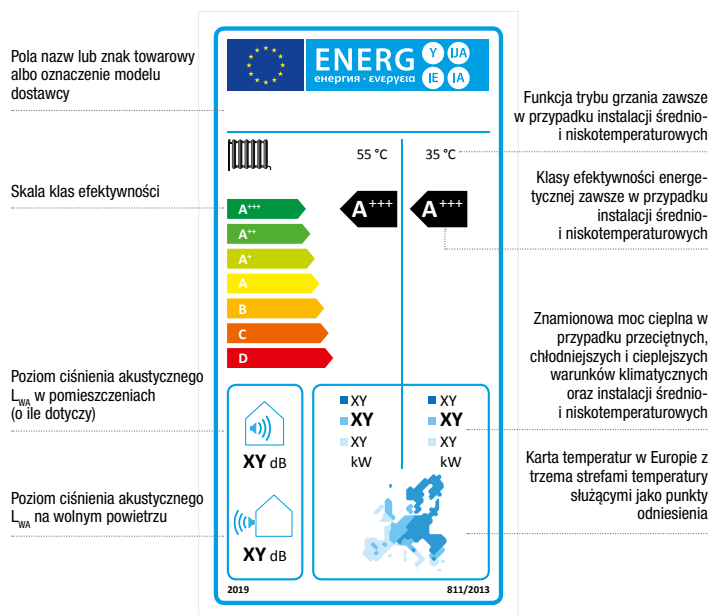
Obliczona wartość SCOP mieści się w grupie lot 1 przy obliczaniu sezonowej wydajności w trybie grzania (ηs). W zależności od zastosowanego nośnika energii urządzenia grzewcze do ogrzewania pomieszczeń muszą spełniać określone wymagania minimalne. W odniesieniu do pomp ciepła poprzeczka jest ustawiona znacznie wyżej niż w przypadku innych technologii. Do klasyfikacji w efektywności energetycznej w grupie lot 2 znaczenie ma efektywność energetyczna przygotowania CWU (ηwh).





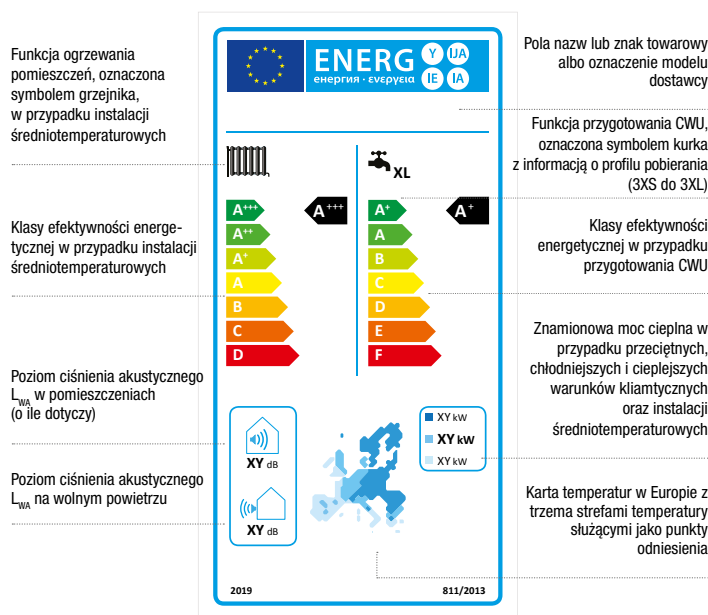
### Etykieta energetyczna dla pomp ciepła

Rozporządzenie dotyczące etykiet energetycznych odnosi się do urządzeń o mocy znamionowej do 70 kW. Tutaj ważne jest, że na etykietach – inaczej niż na przykład w przypadku suszarki do bielizny lub chłodziarki – ogólna informacja o rocznym zużyciu energii nie sprawdza się. Zużycie urządzenia grzewczego zawsze zależy od budynku, w którym zostało ono zainstalowane. Dlatego za podstawę klasyfikacji wzięto „sezonową wydajność w trybie grzania”.



### Etykieta energetyczna dla wielofunkcyjnych kotłów grzewczych z pompą ciepła

Wszystkie domowe kotły grzewcze z lot 1 muszą być oznakowane etykietą efektywności wyskalowaną w klasach od A<sup>++</sup> do G. W przypadku lot 2 obowiązuje równocześnie skala klas efektywności od A do G. 26 września 2019 r.: także domowe kotły grzewcze będą musiały być zaopatrzone w etykietę efektywności energetycznej z klasami od A<sup>+++</sup> do D.



## Inwerter Zubadan

Jednostka zewnętrzna			PUHZ-SHW80VAA	PUHZ-SHW80YAA	PUHZ-SHW112VAA	PUHZ-SHW112YAA	PUHZ-SHW140YHA	PUHZ-SHW230YKA
Poziom mocy akustycznej	Jednostka wewnętrzna	dB(A)	40	40	40	40	40	45
Poziom mocy akustycznej	Jednostka zewnętrzna	dB(A)	59	59	60	60	70	75
<b>Grzanie</b>								
Zastosowanie średnotemperaturowe (W55)	SCOP**	-	3,40	3,36	3,46	3,44	3,25	3,25
	$\eta_s^*$	%	133	132	135	135	127	127
	Klasa efekt.	-	A++	A++	A++	A++	A++	A++
Zastosowanie niskotemperaturowe (W35)	SCOP**	-	4,31	4,26	4,34	4,31	4,16	4,18
	$\eta_s^*$	%	169	167	171	169	163	164
	Klasa efekt.	-	A++	A++	A++	A++	A++	A++
<b>Jednostka wewnętrzna z zasobnikiem</b>								
Jednostka cylindrowa EH(R)ST20	$\eta_{wh}^{***}$	%	103	103	103	103	103	-
	Rozmiar	-	L	L	L	L	L	-
	Klasa efekt.	-	A	A	A	A	A	-
<b>Z możliwością chłodzenia</b>								
Zastosowanie średnotemperaturowe (W55)	SCOP**	-	3,45	3,43	3,50	3,50	3,28	3,28
	$\eta_s^*$	%	135	134	137	137	128	128
	Klasa efekt.	-	A++	A++	A++	A++	A++	A++
Zastosowanie niskotemperaturowe (W35)	SCOP**	-	4,38	4,38	4,40	4,40	4,20	4,20
	$\eta_s^*$	%	172	172	173	173	165	165
	Klasa efekt.	-	A++	A++	A++	A++	A++	A++

Dane dla klimatu umiarkowanego  $\eta_s^*$ : Sezonowe klasy efektywności energetycznej dla ogrzewania pomieszczeń \*\*SCOP: Średnioroczna efektywność energetyczna  
 $\eta_{wh}^{***}$ : Klasy efektywności energetycznej dla ciepłej wody użytkowej

## Power Inverter

Jednostka zewnętrzna			PUHZ-SW75VAA	PUHZ-SW75YAA	PUHZ-SW100VAA
Poziom mocy akustycznej	Jednostka wewnętrzna	dB(A)	40	40	40
Poziom mocy akustycznej	Jednostka zewnętrzna	dB(A)	58	58	60
<b>Grzanie</b>					
Zastosowanie średnotemperaturowe (W55)	SCOP**	-	3,31	3,28	3,33
	$\eta_s^*$	%	129	128	130
	Klasa efekt.	-	A++	A++	A++
Zastosowanie niskotemperaturowe (W35)	SCOP**	-	4,12	4,07	4,25
	$\eta_s^*$	%	162	160	167
	Klasa efekt.	-	A++	A++	A++
<b>Jednostka wewnętrzna z zasobnikiem</b>					
Jednostka cylindrowa EH(R)ST20	$\eta_{wh}^{***}$	%	104	104	103
	Rozmiar	-	L	L	L
	Klasa efekt.	-	A	A	A
<b>Z możliwością chłodzenia</b>					
Zastosowanie średnotemperaturowe (W55)	SCOP**	-	3,38	3,38	3,38
	$\eta_s^*$	%	132	132	132
	Klasa efekt.	-	A++	A++	A++
Zastosowanie niskotemperaturowe (W35)	SCOP**	-	4,23	4,20	4,33
	$\eta_s^*$	%	166	165	170
	Klasa efekt.	-	A++	A++	A++

Jednostka zewnętrzna			PUHZ-SW100YAA	PUHZ-SW120YHA	PUHZ-SW160YKA	PUHZ-SW200YKA
Poziom mocy akustycznej	Jednostka wewnętrzna	dB(A)	40	40	44	44
Poziom mocy akustycznej	Jednostka zewnętrzna	dB(A)	60	72	78	78
<b>Grzanie</b>						
Zastosowanie średnotemperaturowe (W55)	SCOP**	-	3,30	3,21	3,20	3,26
	$\eta_s^*$	%	129	125	125	127
	Klasa efekt.	-	A++	A++	A++	A++
Zastosowanie niskotemperaturowe (W35)	SCOP**	-	4,21	4,13	4,10	4,14
	$\eta_s^*$	%	165	162	161	163
	Klasa efekt.	-	A++	A++	A++	A++
<b>Jednostka wewnętrzna z zasobnikiem</b>						
Jednostka cylindrowa EH(R)ST20	$\eta_{wh}^{***}$	%	103	99	-	-
	Rozmiar	-	L	L	-	-
	Klasa efekt.	-	A	A	-	-
<b>Z możliwością chłodzenia</b>						
Zastosowanie średnotemperaturowe (W55)	SCOP**	-	3,38	3,25	3,23	3,30
	$\eta_s^*$	%	132	127	126	129
	Klasa efekt.	-	A++	A++	A++	A++
Zastosowanie niskotemperaturowe (W35)	SCOP**	-	4,30	4,18	4,15	4,18
	$\eta_s^*$	%	169	164	163	164
	Klasa efekt.	-	A++	A++	A++	A++

Dane dla klimatu umiarkowanego  $\eta_s^*$ : Sezonowe klasy efektywności energetycznej dla ogrzewania pomieszczeń \*\*SCOP: Średnioroczna efektywność energetyczna  
 $\eta_{wh}^{***}$ : Klasy efektywności energetycznej dla ciepłej wody użytkowej



## Eco Inverter

Jednostka zewnętrzna		SUHZ-SW45VAH	
Poziom mocy akustycznej	Jednostka wewnętrzna	dB(A)	40
Poziom mocy akustycznej	Jednostka zewnętrzna	dB(A)	61
<b>Grzanie</b>			
Zastosowanie średnotemperaturowe (W55)	SCOP**	-	2,98
	$\eta_s^*$	%	116
	Klasa efekt.	-	A++
Zastosowanie niskotemperaturowe (W35)	SCOP**	-	3,90
	$\eta_s^*$	%	153
	Klasa efekt.	-	A++
<b>Jednostka wewnętrzna z zasobnikiem</b>			
Jednostka cylindrowa EH(R)ST20	$\eta_{wh}^{***}$	%	109
	Rozmiar	-	L
	Klasa efekt.	-	A
<b>Z możliwością chłodzenia</b>			
Zastosowanie średnotemperaturowe (W55)	SCOP**	-	3,03
	$\eta_s^*$	%	118
	Klasa efekt.	-	A++
Zastosowanie niskotemperaturowe (W35)	SCOP**	-	3,98
	$\eta_s^*$	%	156
	Klasa efekt.	-	A++

Dane dla klimatu umiarkowanego \* $\eta_s$ : Sezonowe klasy efektywności energetycznej dla ogrzewania pomieszczeń \*\*SCOP: Średnioroczna efektywność energetyczna  
 \*\*\* $\eta_{wh}$ : Klasy efektywności energetycznej dla ciepłej wody użytkowej

Wszystkie etykiety i inne informacje na temat dyrektywy w sprawie ekoprojektu można znaleźć na stronie [www.my-ecodesign.com/pl/](http://www.my-ecodesign.com/pl/)

## Zubadan Inverter monoblok

Jednostka zewnętrzna		PUHZ-HW112YHA		PUHZ-HW140VHA2		PUHZ-HW140YHA2	
Poziom mocy akustycznej	Jednostka wewnętrzna	dB(A)	40	40	40	40	40
Poziom mocy akustycznej	Jednostka zewnętrzna	dB(A)	67	67	67	67	67
<b>Grzanie</b>							
Zastosowanie średnotemperaturowe (W55)	SCOP**	-	3,25	3,23	3,23	3,23	3,23
	$\eta_s^*$	%	127	126	126	126	126
	Klasa efekt.	-	A++	A++	A++	A++	A++
Zastosowanie niskotemperaturowe (W35)	SCOP**	-	3,95	4,00	4,00	4,00	4,00
	$\eta_s^*$	%	155	157	157	157	157
	Klasa efekt.	-	A++	A++	A++	A++	A++
<b>Jednostka wewnętrzna z zasobnikiem</b>							
Jednostka cylindrowa EHPT20X	$\eta_{wh}^{***}$	%	100	96	96	96	96
	Rozmiar	-	L	L	L	L	L
	Klasa efekt.	-	A	A	A	A	A

Dane dla klimatu umiarkowanego \* $\eta_s$ : Sezonowe klasy efektywności energetycznej dla ogrzewania pomieszczeń \*\*SCOP: Średnioroczna efektywność energetyczna  
 \*\*\* $\eta_{wh}$ : Klasy efektywności energetycznej dla ciepłej wody użytkowej

## Power Inverter monoblok

Jednostka zewnętrzna		PUHZ-W60VAA		PUHZ-W85VAA		PUHZ-W85YAA		PUHZ-W112YAA	
Poziom mocy akustycznej	Jednostka wewnętrzna	dB(A)	40	40	40	40	40	40	40
Poziom mocy akustycznej	Jednostka zewnętrzna	dB(A)	58	58	58	58	58	60	60
<b>Grzanie</b>									
Zastosowanie średnotemperaturowe (W55)	SCOP**	-	3,30	3,50	3,50	3,50	3,38	3,38	3,38
	$\eta_s^*$	%	129	137	136	136	132	132	132
	Klasa efekt.	-	A++	A++	A++	A++	A++	A++	A++
Zastosowanie niskotemperaturowe (W35)	SCOP**	-	4,68	4,35	4,30	4,30	4,30	4,30	4,30
	$\eta_s^*$	%	184	171	169	169	169	169	169
	Klasa efekt.	-	A++	A++	A++	A++	A++	A++	A++
<b>Jednostka wewnętrzna z zasobnikiem</b>									
Jednostka cylindrowa EXPT20X	$\eta_{wh}^{***}$	%	104	104	104	104	100	100	100
	Rozmiar	-	L	L	L	L	L	L	L
	Klasa efekt.	-	A	A	A	A	A	A	A

Dane dla klimatu umiarkowanego \* $\eta_s$ : Sezonowe klasy efektywności energetycznej dla ogrzewania pomieszczeń \*\*SCOP: Średnioroczna efektywność energetyczna  
 \*\*\* $\eta_{wh}$ : Klasy efektywności energetycznej dla ciepłej wody użytkowej



### Znak jakości EHPA

Znak jakości EHPA ma być trwałym gwarantem wysokiego poziomu jakości pomp ciepła. Aby uzyskać taki certyfikat jakości, dane produkty muszą spełniać ustalone reguły certyfikacji i być zgodne z określonymi normami:

- technicznymi (m.in. wydajność i poziom hałasu)
- planistycznymi (dokumenty planowania i techniczne, itp.)
- serwisowymi (dokumentacja serwisowa, struktura serwisowa, dostępność części zamiennych itp.)

Większość pomp ciepła Ecodan firmy Mitsubishi Electric posiada dzisiaj znak jakości EHPA. Nie jest on jedynie potwierdzeniem jakości produktów i usług serwisowych. Produkty ze znakiem jakości są dodatkowo uwzględniane przez rządowy program pobudzania rozwoju gospodarczego. To zapewnia użytkownikom państwowe wsparcie finansowe przy zakupie instalacji.



### KEYMARK

KEYMARK to dowolny, niezależny i europejski znak certyfikatu (ISO type 5) dla pomp ciepła, zespólnych urządzeń grzewczych z pompami ciepła oraz pomp ciepła do CWU.

Certyfikat KEYMARK opiera się na niezależnej kontroli uznanego laboratorium badawczego i przedstawia zgodność z wymaganiami produktowymi zgodnie z obowiązującymi regułami. Dodatkowo urządzenia muszą spełniać wymagania w zakresie wydajności i emisji hałasu dla pomp ciepła zgodnie z dyrektywą Ecodesign. Certyfikacji podlega także proces produkcyjny.

Aktualnie firma Mitsubishi Electric przeprowadza proces certyfikacji systemów pomp ciepła Ecodan. Systemy Zubadan 14 i 23 kW już dziś posiadają znak Keymark.



### SG Ready

Prąd do zasilania napędu pompy ciepła w coraz większym stopniu jest pozyskiwany z odnawialnych źródeł energii. Jednak ilość prądu wytwarzanego z wiatru lub słońca jest uzależniona od pogody, zatem nie można nią sterować, tak aby w danym momencie było go dokładnie tyle, ile jest potrzebne. W sprzyjających warunkach występują zatem coraz większe nadmiary prądu, a z drugiej strony zdarzają się okresy, gdy prądu jest za mało.

Naukowcy i politycy szukają zatem rozwiązań na zwiększenie obliczalności „zielonego” prądu i takich, które umożliwiłyby elastyczne reagowanie na naturalne wahania ilości wytwarzanego prądu. Pompa ciepła odgrywa w tych koncepcjach istotną rolę.

Już obecnie zakłady energetyczne mogą okresowo odłączać pompy ciepła w razie niedoboru zaopatrzenia w energię. W przyszłości to zarządzanie obciążeniem ma być rozbudowane o możliwość magazynowania dodatkowej energii w fazach nadmiernego zaopatrzenia.

Zanim możliwe będzie pełne wykorzystanie potencjału technologii Smart-Grid, konieczne jest wyjaśnienie wielu kwestii w zakresie polityki i zasilania energią. Jednak Mitsubishi Electric pracuje już obecnie nad możliwymi rozwiązaniami tego wyzwania: Systemy Ecodan posiadają układy sterowania umożliwiające połączenie w inteligentną sieć elektryczną. Oznacza to, że spełniają one wymagania etykiety SG Ready.

### Obraz osiągnięć

Także firmy instalatorskie bardzo wysoko cenią jakość systemów Ecodan. Renomowany branżowy magazyn „markt intern” regularnie przeprowadza wśród nich ankiety badające obraz osiągnięć.

W przeprowadzonej w Niemczech ankiecie Heizung 2016/2017 firma Mitsubishi Electric ze swoimi pompami ciepła wyraźnie wyróżniała się na tle konkurencji. W zakresie łatwości montażu system Ecodan z oceną 1,89 zajął 1. miejsce. W sumie pompy ciepła Ecodan ze średnią oceną 2,08 zajęły 3. lokatę.

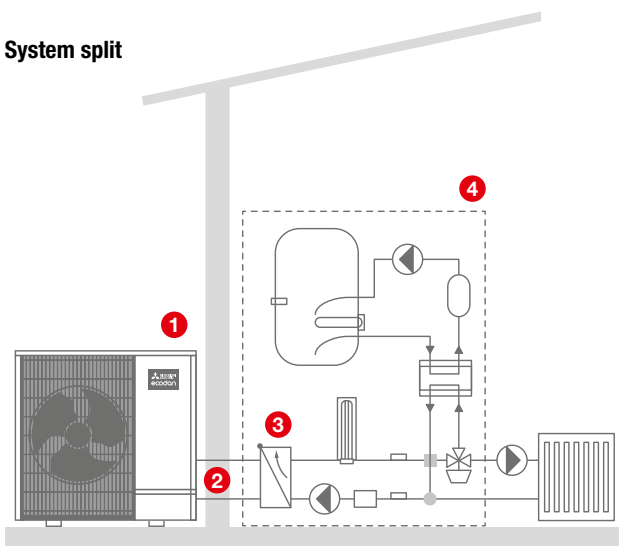
### Ecodan jako system split

W systemie split energia transportowana jest do budynku w postaci czynnika chłodniczego. W urządzeniu wewnętrznym połączonym z jednostką zewnętrzną instalacją z czynnikiem chłodniczym znajduje się płytowy wymiennik ciepła. Zasada działania split podnosi łączną efektywność systemu. Stanowi też lepsze rozwiązanie w przypadku większej odległości między urządzeniem wewnętrznym a zewnętrznym. Zależnie od mocy pompy ciepła długość instalacji pomiędzy jednostkami może wynosić do 75 m.

### Ecodan jako system monoblok

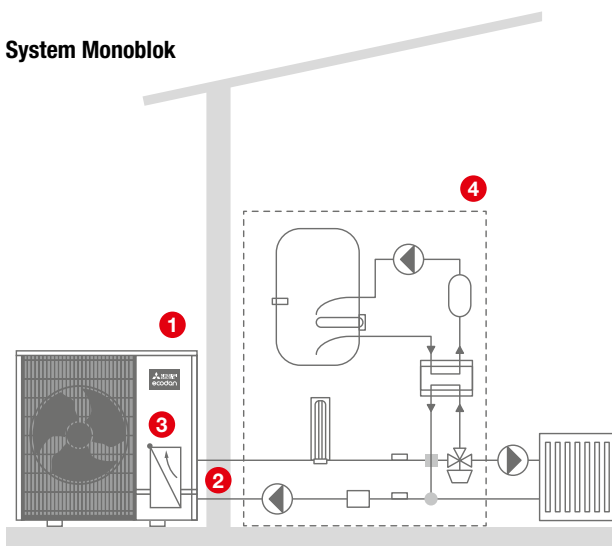
Instalacja systemu monoblok jest maksymalnie uproszczona, biorąc pod uwagę jego część klimatyzacyjną. Cały układ chłodniczy znajduje się bowiem w jednostce zewnętrznej wraz z płytowym wymiennikiem ciepła. Co oznacza, że energia poprzez dobrze izolowaną instalację wodną (zasilanie i powrót) z zewnątrz dostarczana jest do wnętrza budynku.

#### System split



- 1 Moduł zewnętrzny
- 2 Instalacja z czynnikiem chłodniczym
- 3 Płytowy wymiennik ciepła R410A / woda
- 4 Moduł wewnętrzny z wbudowanym warstwowym zasobnikiem CWU

#### System Monoblok



- 1 Moduł zewnętrzny
- 2 Zaizolowana instalacja wodna
- 3 Płytowy wymiennik ciepła R410A / woda
- 4 Moduł wewnętrzny z wbudowanym warstwowym zasobnikiem CWU



### Eco Inverter

Jednostka zewnętrzna Eco Inverter SUHZ-SW45VA(H) może być łączona zarówno z modułami wewnętrznymi z wbudowanym zasobnikiem CWU lub modułami bez wbudowanego zasobnika CWU. W zależności od wariantu wyposażenia umożliwia to efektywne grzanie lub grzanie i chłodzenie. Gwarantowany zakres zastosowania nowej jednostki zewnętrznej wynosi od  $-15$  do  $+35$  °C. Z dużym wymiennikiem ciepła (dodatkowe 68 % w porównaniu do SW40/50) i zoptymalizowanym sterowaniem inwerterowym można osiągnąć temperatury zasilania do  $55$  °C. Ilość czynnika chłodzącego R410A została zredukowana do 1,3 kg.



### Power Inverter

Urządzenia zewnętrzne serii Power Inverter przeznaczone są specjalnie do użytku jako pompa ciepła powietrze-woda działająca w temperaturach do  $-20$  °C. Ich temperatura zasilania wynosi maks.  $60$  °C przy temperaturze zewnętrznej do  $-3$  °C i maks.  $55$  °C do  $-10$  °C. Czynnik chłodniczy przechładzany jest przez specjalny odbiornik Power Receiver, co – w połączeniu z dwoma osobno sterowanymi zaworami rozprężnymi – pozwala osiągnąć optymalną moc grzewczą przy bardzo energooszczędnej pracy. Typowymi zakresami zastosowania urządzeń Power Inverter są nowe budynki, a także istniejące budynki o dobrej izolacji cieplnej i dużych powierzchniach wymiany ciepła, jak np. ogrzewanie podłogowe.



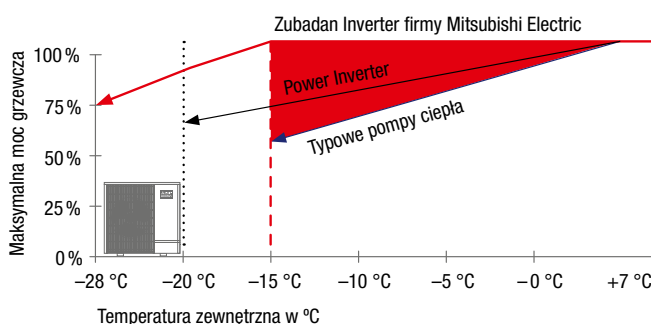
### Zubadan Inverter

Opatentowana technika Zubadan Inverter stanowi obecnie optymalne rozwiązanie w dziedzinie pomp ciepła powietrze-woda. Obieg czynnika chłodniczego Zubadan z dochładzaczem HIC i sprężarką z układem wtrysku Flash umożliwia stabilizację natężenia przepływu czynnika chłodniczego nawet przy niskich temperaturach zewnętrznych. Dzięki temu system jest w stanie działać z pełną mocą także przy  $-15$  °C. Nawet przy  $-28$  °C pompa ciepła jest zdolna do skutecznego i niezawodnego działania. Oznacza to, że dzięki technice Zubadan zdecydowanie zbędne staje się przewymiarowanie instalacji w celu uzyskania marginesu bezpieczeństwa podczas pracy w trybie grzania.

Wysokie temperatury zasilania rzędu  $60$  °C sprawiają, że pompy ciepła powietrze-woda Ecodan z urządzeniem Zubadan Inverter uzyskują rewelacyjne wskaźniki efektywności także w połączeniu z typowymi grzejnikami. W związku z tym Zubadan jest najlepszym wyborem w przypadku modernizacji. Bez względu na to, jakie warunki stawia budynek, urządzenia Zubadan Inverter będą działały z najwyższą mocą w całym zakresie roboczym.

Systemy Zubadan wyposażone są ponadto w zoptymalizowaną funkcję odmrażania, która zapewnia najwyższą niezawodność. Funkcja ta regulowana jest zależnie od zapotrzebowania z uwzględnieniem temperatury zewnętrznej, temperatury powierzchni parownika, czasu pracy i czasu trwania procesu rozmrażania. Odstępy między procesami rozmrażania można zatem wydłużyć do 150 minut, a czas trwania takiego jednego procesu jest o 50 % krótszy w porównaniu z typowymi urządzeniami.

#### Zysk mocy Zubadan



Poprzez niezawodne działanie pompy ciepła nawet przy  $-28$  °C, a z pełną mocą do  $-15$  °C, opatentowana technika Zubadan Inverter zapewnia wyraźnie większy potencjał zastosowań niż typowe systemy.



### Moduły zewnętrzne Ecodan

Zestawy pomp ciepła Ecodan są zbudowane z modułu zewnętrznego i modułu wewnętrznego. Przez moduł zewnętrzny energia jest pobierana z otoczenia, a moduł wewnętrzny przekazuje ją do systemu ogrzewania.

Moduły zewnętrzne pomp ciepła powietrze-woda Ecodan różnią się konstrukcją, uwzględniając moc urządzeń oraz budowę systemu.

W klasie mocy do 5 kW stosowane są obudowy typu VA. Charakteryzują się one przede wszystkim bardzo małymi wymiarami. Dzięki wysokości 880 mm mogą być umieszczane dyskretnie w prawie każdej sytuacji zewnętrznej.

Pompy ciepła o klasach mocy od 6 do 11,2 kW (z wyjątkiem monoblokowych Zubadan) mają obudowy AA. W tym przypadku konstrukcja jest skoncentrowana na znacznym obniżeniu poziomu mocy akustycznej przy jednoczesnej poprawie efektywności.

W zestawieniu kolorów biały-antracytowy, obudowa prezentuje się skromnie i elegancko. Wysokość modułu 1020 mm i szerokość 1050 mm sprawiają, że moduł zewnętrzny jest również bardzo kompaktowy.

Nowa generacja modułów zewnętrznych w wyżej wymienionej klasie mocy jest wyjątkowo cicha. Jednym z powodów jest zastosowanie dużego wentylatora zamiast dwóch mniejszych. Zabieg ten umożliwia zmniejszenie prędkości obrotowej przy takim samym natężeniu przepływu. Jednocześnie pozycja wentylatora w obudowie została dostosowana przy optymalnym przepływie powietrza, co również przyczynia się do zmniejszenia emisji hałasu. Ponadto sprężarka jest całkowicie zamknięta w obudowie, a wszystkie przewody czynnika chłodniczego są akustycznie odseparowane od obudowy.

W przypadku pomp ciepła o mocy ponad 12 kW stosowane są większe obudowy typu HA i KA.



### Moduł wewnętrzny

Pompy ciepła Ecodan to instalacje składające się z modułu zewnętrznego oraz modułu wewnętrznego z wbudowanym zasobnikiem CWU lub bez niego. Moduł wewnętrzny umieszczony jest wewnątrz budynku. Moduły wewnętrzne są dostępne w wersjach „Grzanie” i „grzanie / chłodzenie”. W zestawach pompy ciepła stosowane są różne typy modułów wewnętrznych.

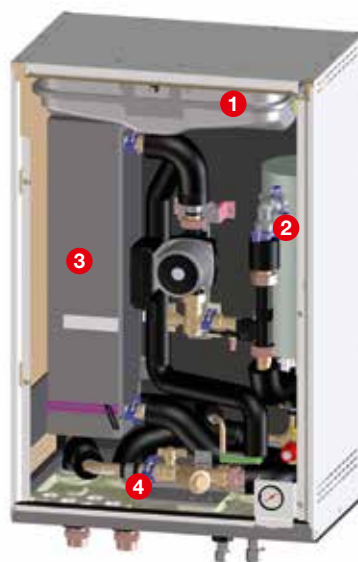
Nowe moduły wewnętrzne opracowano specjalnie do zastosowania z modelami Power Inverter PUAZ-SW160 i PUAZ-SW200 oraz Zubadan Inverter PUAZ-SHW230. Hydromoduł zawiera duży wymiennik ciepła (typ E), który zaprojektowano z myślą o zastosowaniu z jednostkami zewnętrznymi o mocy 16–23 kW. Standardowa wersja nowego regulatora pompy ciepła FTC5 jest przygotowana m.in. do zastosowania jednostek w kaskadach. Zintegrowana rejestracja ilości ciepła umożliwia prosty monitoring energii. W tym celu moduły wewnętrzne zostały wyposażone w czujnik przepływu.

Zwłaszcza do zastosowania w kaskadach Mitsubishi Electric oferuje oprócz modułów wewnętrznych także odpowiedni regulator master (PAC-IF061B-E), którym można sterować nawet 6 pompami ciepła.

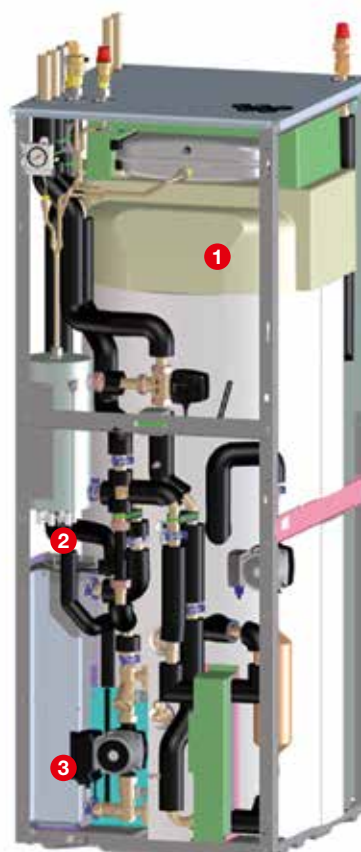
### Rwersyjny moduł zasobnika

W przypadku rewersyjnego modułu z zasobnikiem stosowane są – w zależności od mocy jednostki zewnętrznej – dwa różne wymienniki ciepła. Innowacja polega na zastosowaniu nowego modułu wewnętrznego Ecodan do podgrzewania wody użytkowej. Podgrzewanie wody użytkowej następuje przez zewnętrzny wymiennik płytowy, który jest umieszczony w obudowie modułu wewnętrznego. Ten rodzaj podgrzewania wody użytkowej zapewnia zwiększenie efektywności do 17,5 % w porównaniu z dotychczasowym systemem (przy podgrzewaniu wody z 40 °C do 55 °C). Zintegrowany separator kamienia o małej objętości 0,86 litra i dużej powierzchni 16,4 m<sup>2</sup> (wełna ze stali szlachetnej) trwale i niemal bezobsługowo zabezpiecza separator przed osadzaniem się kamienia.

W strefie cokołu rewersyjny moduł wewnętrzny jest wyposażony w tacę skroplin, która umożliwia kontrolowany odpływ pojawiającego się kondensatu.



- 1 Naczynie wzbiorcze:**  
E: naczynie wzbiorcze  
–: bez naczynia wzbiorczego
- 2 Grzałka:**  
–: Brak grzałki  
2: Grzałka 2 kW  
6: Grzałka 6 kW  
9: Grzałka 9 kW
- 3 Wymiennik ciepła:**  
X: Bez wymiennika ciepła  
D: Wymiennik ciepła 4–5 kW  
C: Wymiennik ciepła 7–14 kW
- 4 Taca skroplin:**  
H: Bez tacy  
R: Z tacą



- 1 Naczynie wzbiorcze:**  
E: Naczynie wzbiorcze  
–: Bez naczynia wzbiorczego
- 2 Grzałka:**  
–: Brak grzałki  
2: Grzałka 2 kW  
6: Grzałka 6 kW  
9: Grzałka 9 kW
- 3 Wymiennik ciepła:**  
X: Bez wymiennika ciepła  
D: Wymiennik ciepła 4–5 kW  
C: Wymiennik ciepła 7–14 kW  
E: Wymiennik ciepła 16–23 kW



### Mobilne sterowanie systemami Mitsubishi Electric

MELCloud umożliwia sterowanie klimatyzatorami serii M, Mr. Slim, pompami ciepła Ecodan oraz rekuperatorami Mitsubishi Electric za pomocą telefonu, tabletu lub komputera. Sterowanie możliwe jest z poziomu jednej strony internetowej lub aplikacji także w przypadku wielu lokalizacji, budynków i pomieszczeń. Ze względów bezpieczeństwa zdalne sterowanie poprzez Internet wymaga jedynie wcześniejszej rejestracji na serwerze Mitsubishi Electric.

### Zalety MELCloud w skrócie:

- Bezpłatna licencja na korzystanie
- Zdalne sterowanie ustawieniami (włączenie/wyłączenie, temperatura, prędkość wentylatora, tryb pracy itp.)
- Przejrzysta obsługa większej liczby lokalizacji za pomocą widoku listy lub mapy
- Monitorowanie danych (wartości rzeczywiste, stany robocze itp.)
- Integracja z produktami Mitsubishi Electric należącymi do różnych systemów
- Programator czasowy
- Obliczone wskazania zużycia energii do analizy systemu (zależnie od serii urządzeń)
- Przekazywanie alarmów w formie wiadomości e-mail do dwóch odbiorców
- Prosta rozbudowa systemu

## Knowledge at work.

### Dodatkowa oferta serwisowa dla firm instalatorskich

Wykwalifikowani instalatorzy klimatyzacji/ogrzewania mogą za pośrednictwem systemu MELCloud nadzorować poprawne działanie urządzeń oraz wykonywać niektóre prace serwisowe. Przyznanie dostępu na prawach gościa umożliwia korzystanie ze wszystkich funkcji, włącznie z subskrybowaniem alarmów o usterce przesyłanych na adres e-mail.



Więcej informacji na stronie:  
[www.melcloud.com/pl](http://www.melcloud.com/pl)





Nazwy poszczególnych modeli pomp ciepła ECODAN zawierają w sobie informacje na temat rodzaju systemu, typu obudowy, jego mocy, czy generacji urządzenia. Poniżej przedstawiamy, co oznaczają występujące w nazwach symbole.

### Moduł wewnętrzny bez wbudowanego zasobnika CWU



Typ: <b>H:</b> Grzanie <b>R:</b> Rewersyjna Grzanie/Chłodzenie	Wymiennik ciepła: <b>X:</b> bez <b>D:</b> 4–5 kW <b>C:</b> 7–14 kW <b>E:</b> 16–23 kW	Producent: <b>M:</b> Mitsubishi Electric	Naczynie wzbiorcze: <b>E:</b> bez --: z
---	---	--	---

**E H S E - Y M 9 E C**

Seria: <b>Ecodan</b>	Wersja: <b>S:</b> Split <b>P:</b> Monoblok	Zasilanie: <b>V:</b> 1-fazowe, 230 V <b>Y:</b> 3-fazowe, 400 V	Grzałka --: brak <b>2:</b> kW <b>6:</b> kW <b>9:</b> kW	Generacja
-------------------------	--	--	---	-----------

### Moduł wewnętrzny z wbudowanym zasobnikiem CWU



Typ: <b>H:</b> Grzanie <b>R:</b> Rewersyjna Grzanie/Chłodzenie	Zasobnik CWU: <b>T20:</b> 200 l --: bez	Zasilanie: <b>V:</b> 1-fazowe, 230 V <b>Y:</b> 3-fazowe, 400 V	Grzałka --: brak <b>2:</b> kW <b>6:</b> kW <b>9:</b> kW	Generacja
---	---	--	---	-----------

**E H S T20 D - V M 2 E C**

Seria: <b>Ecodan</b>	Wersja: <b>S:</b> Split <b>P:</b> Monoblok	Wymiennik ciepła: <b>X:</b> bez <b>D:</b> 4–5 kW <b>C:</b> 7–14 kW <b>E:</b> 16–23 kW	Producent: <b>M:</b> Mitsubishi Electric	Naczynie wzbiorcze: <b>E:</b> bez --: z
-------------------------	--	---	--	---



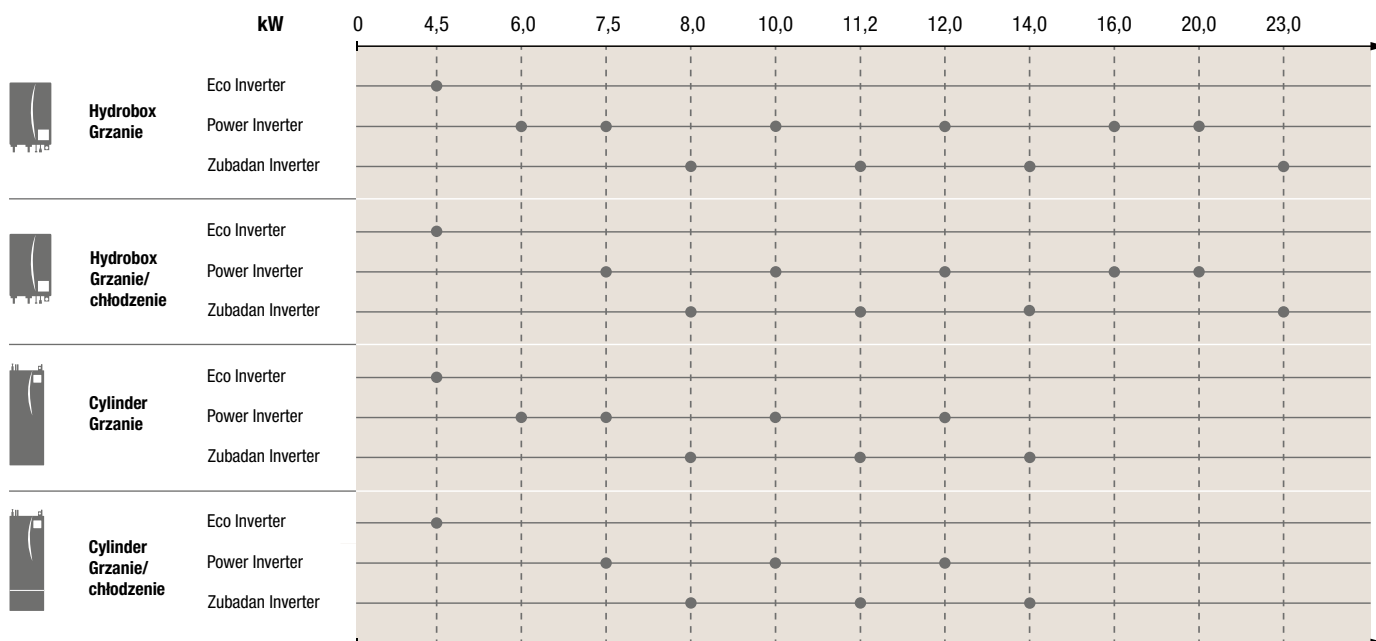


### Typoszereg urządzeń zewnętrznych



Typ: <b>U:</b> Urządzenie zewn.	Typ urządzenia: <b>Z:</b> Inverter	Technologia: <b>H:</b> ZUBADAN -: inna	Moc grzewcza: <b>80:</b> 8,0 kW <b>112:</b> 11,2 kW, itd.	Typ obudowy: <b>KA/AA/HA</b>
<b>P U H Z - S H W 80 Y AA</b>				
Seria: <b>P/S</b>	Zastosowanie: <b>H:</b> Grzanie	Wersja: <b>S:</b> Split -: Monoblok	Rodzaj: <b>W:</b> Powietrze/ Woda	Zasilanie: <b>V:</b> 1-fazowe, 230 V <b>Y:</b> 3-fazowe, 400 V

### Typoszereg urządzeń Ecodan



Opis	Typ
<b>Jednostki zewnętrzne Split</b>	
Eco Inverter Split, 4,5 kW, 230 V	SUHZ-SW45VAH
Power Inverter Split, 7,5 kW, 230 V	PUHZ-SW75VAA
Power Inverter Split, 7,5 kW, 400 V	PUHZ-SW75YAA
Power Inverter Split, 10 kW, 230 V	PUHZ-SW100VAA
Power Inverter Split, 10 kW, 400 V	PUHZ-SW100YAA
Power Inverter Split, 12 kW, 400 V	PUHZ-SW120YHA
Power Inverter Split, 16 kW, 400 V	PUHZ-SW160YKA
Power Inverter Split, 20 kW, 400 V	PUHZ-SW200YKA
Zubadan Inverter Split, 8 kW, 230 V	PUHZ-SHW80VAA
Zubadan Inverter Split, 8 kW, 400 V	PUHZ-SHW80YAA
Zubadan Inverter Split, 11,2 kW, 230 V	PUHZ-SHW112VAA
Zubadan Inverter Split, 11,2 kW, 400 V	PUHZ-SHW112YAA
Zubadan Inverter Split, 14 kW, 400 V	PUHZ-SHW140YHA
Zubadan Inverter Split, 23 kW, 400 V	PUHZ-SHW230YKA
<b>Cylinder Split</b>	
Cylinder indeks do 75, Split, 2 kW, 230 V	EHST20D-VM2C
Cylinder indeks od 80 do 140, Split, 2 kW, 230 V	EHST20C-VM2C
Cylinder indeks od 80 do 140, Split, 9 kW, 400 V	EHST20C-VM9C
Cylinder indeks do 75, Split, z możliwością chłodzenia, 2 kW, 230 V	ERST20D-VM2C
Cylinder indeks od 80 do 140, Split, z możliwością chłodzenia, 2 kW, 230 V	ERST20C-VM2C
<b>Hydrobox Split</b>	
Hydrobox indeks do 75, Split, 2 kW, 230 V	EHSD-VM2C
Hydrobox indeks od 80 do 140, Split, 2 kW, 230 V	EHSC-VM2C
Hydrobox indeks od 80 do 140, Split, 6 kW, 230 V	EHSC-VM6C
Hydrobox indeks od 80 do 140, Split, 9 kW, 400 V	EHSC-VM9C
Hydrobox indeks od 160 do 230, Split, 9 kW, 400 V	EHSE-VM9EC
Hydrobox indeks do 75, Split, z możliwością chłodzenia, 2 kW, 230 V	ERSD-VM2C
Hydrobox indeks od 80 do 140, Split, z możliwością chłodzenia, 2 kW, 230 V	ERSC-VM2C
Hydrobox indeks od 140 do 230, Split, z możliwością chłodzenia, 9 kW, 400 V	ERSE-VM9EC
<b>Jednostki zewnętrzne monoblok</b>	
Power Inverter monoblok, 6,5 kW, 230 V	PUHZ-W60VAA
Power Inverter monoblok, 8,5 kW, 230 V	PUHZ-W85VAA
Power Inverter monoblok, 8,5 kW, 400 V	PUHZ-W85YAA
Power Inverter monoblok, 11,2 kW, 400 V	PUHZ-W112YAA
Zubadan Inverter monoblok, 11,2 kW, 400 V	PUHZ-HW112YHA
Zubadan Inverter monoblok, 14 kW, 230 V	PUHZ-HW140VHA2
Zubadan Inverter monoblok, 14 kW, 400 V	PUHZ-HW140YHA2
<b>Cylinder</b>	
Cylinder monoblok, 2 kW, 230 V	EHPT20X-VM2C
Cylinder monoblok, 6 kW, 230 V	EHPT20X-VM6C
Cylinder monoblok, 9 kW, 400 V	EHPT20X-VM9C
<b>Hydrobox monoblok</b>	
Hydrobox monoblok, 2 kW, 230 V	EHPX-VM2C
Hydrobox monoblok, 9 kW, 400 V	EHPX-VM9C

	Monoblok				Split																		
	Power				Zubadan			Eco/Power						Zubadan									
	PUHZ-W60VAA	PUHZ-W85VAA	PUHZ-W85YAA	PUHZ-W112VAA	PUHZ-HW112YHA	PUHZ-HW140VHA2	PUHZ-HW140YHA2	SUHZ-SW45VAH	PUHZ-SW75VAA	PUHZ-SW75YAA	PUHZ-SW100VAA	PUHZ-SW100YAA	PUHZ-SW120YHA	PUHZ-SW160YKA	PUHZ-SW200YKA	PUHZ-SHW80VAA	PUHZ-SHW80YAA	PUHZ-SHW112VAA	PUHZ-SHW112YAA	PUHZ-SHW140YHA	PUHZ-SHW230YKA		
<b>Cylinder</b>	EHST20C-VM2C																						
	EHST20C-YM9C																						
	EHST20D-VM2C																						
	ERST20C-VM2C																						
	ERST20D-VM2C																						
	EHPT20X-VM2C																						
	EHPT20X-VM6C																						
	EHPT20X-YM9C																						
<b>Hydrobox</b>	EHSC-VM2C																						
	EHSC-VM6C																						
	EHSC-YM9C																						
	EHSD-VM2C																						
	ERSC-VM2C																						
	ERSD-VM2C																						
	EHPX-VM2C																						
	EHPX-YM9C																						
	EHSE-YM9EC																						
	ERSE-YM9EC																						



Hydrobox

Cylinder

Dane techniczne

Oznaczenie	EHSD-VM2C	EHSC-VM2C	EHSC-VM6C	EHSC-YM9C	EHSE-YM9EC
Typ	Split	Split	Split	Split	Split
Tylko grzanie	•	•	•	•	•
Grzanie i chłodzenie	–	–	–	–	–
Możliwe do podłączenia pompy ciepła	Indeks 45–75	80–140	80–140	80–140	160–230
Typ wymiennika ciepła	D	C	C	C	E
Moc grzałki elektrycznej	kW 2	2	2+4	3+6	3+6
Naczynie zbiorcze	•	•	•	•	–
Napięcie zasilania	V   faza   Hz 230   1   50	230   1   50	230   1   50	400   3+N   50	400   3+N   50
Poziom hałasu*	dB(A) 40	40	40	40	45
Ciężar	kg 44	48	49	49	62
Wymiary (wys./szer./głęb.)	mm 800/530/360	800/530/360	800/530/360	800/530/360	950/600/360
Podłączenie ogrzewania zasilanie/powrót	Ø mm 28 x 1	28 x 1	28 x 1	28 x 1	G1 1/2" AG

Ceny urządzeń podane na stronie 18

Oznaczenie	ERSD-VM2C	ERSC-VM2C	ERSE-YM9EC	EHPX-VM2C	EHPX-YM9C
Typ	Split	Split	Split	Monoblok	Monoblok
Tylko grzanie	–	–	–	•	•
Grzanie i chłodzenie	•	•	•	–	–
Możliwe do podłączenia pompy ciepła	Indeks 45–75	80–140	160–230	50–140	50–140
Typ wymiennika ciepła	D	C	E	X	X
Moc grzałki elektrycznej	kW 2	2	3+6	2	3+6
Naczynie zbiorcze	•	•	–	•	•
Napięcie zasilania	V   faza   Hz 230   1   50	230   1   50	400   3+N   50	230   1   50	400   3+N   50
Poziom hałasu*	dB(A) 40	40	45	40	40
Ciężar	kg 45	49	63	37	38
Wymiary (wys./szer./głęb.)	mm 800/530/360	800/530/360	950/600/360	800/530/360	800/530/360
Podłączenie ogrzewania zasilanie/powrót	Ø mm G1 AG	G1 AG	G1 1/2" AG	28 x 1	28 x 1

Ceny urządzeń podane na stronie 18

Oznaczenie	EHST20D-VM2C	EHST20C-VM2C	EHST20C-YM9C	ERST20D-VM2C	ERST20C-VM2C
Typ	Split	Split	Split	Split	Split
Tylko grzanie	•	•	•	–	–
Grzanie i chłodzenie	–	–	–	•	•
Możliwe do podłączenia pompy ciepła	Indeks 45–75	80–140	80–140	45–75	80–140
Typ wymiennika ciepła	D	C	C	D	C
Moc grzałki elektrycznej	kW 2	2	3+6	2	2
Naczynie zbiorcze	•	•	•	•	•
Pojemność netto, zasobnik CWU	200	200	200	200	200
Napięcie zasilania	V   faza   Hz 230   1   50	230   1   50	400   3+N   50	230   1   50	230   1   50
Poziom hałasu*	dB(A) 40	40	40	40	40
Ciężar	kg 103	110	112	103	110
Wymiary (wys./szer./głęb.)	mm 1600/595/680	1600/595/680	1600/595/680	1600+270/595/680	1600+270/595/680
Podłączenie ogrzewania zasilanie/powrót	Ø mm 28 x 1	28 x 1	28 x 1	28 x 1	28 x 1
Podłączenie CWU zasilanie/powrót	Ø mm 22 x 1	22 x 1	22 x 1	22 x 1	22 x 1

Ceny urządzeń podane na stronie 18

Oznaczenie	EHPT20X-VM2C	EHPT20X-VM6C	EHPT20X-YM9C
Typ	Monoblok	Monoblok	Monoblok
Tylko grzanie	•	•	•
Grzanie i chłodzenie	–	–	–
Możliwe do podłączenia pompy ciepła	Indeks 50–140	50–140	50–140
Typ wymiennika ciepła	X	X	X
Moc grzałki elektrycznej	kW 2	2+4	3+6
Naczynie zbiorcze	•	•	•
Pojemność netto, zasobnik CWU	200	200	200
Napięcie zasilania	V   faza   Hz 230   1   50	230   1   50	400   3+N   50
Poziom hałasu*	dB(A) 40	40	40
Ciężar	kg 98	99	100
Wymiary (wys./szer./głęb.)	mm 1600/595/680	1600/595/680	1600/595/680
Podłączenie ogrzewania zasilanie/powrót	Ø mm 28 x 1	28 x 1	28 x 1
Podłączenie CWU zasilanie/powrót	Ø mm 22 x 1	22 x 1	22 x 1

\* w odległości 1 m



SUHZ-SW45VAH

PUAZ-W60/85VAA/85YAA

PUAZ-SW75/100VAA/YAA

PUAZ-SHW80VAA/YAA

## Dane techniczne

Oznaczenie		SUHZ-SW45VAH	PUAZ-W60VAA	PUAZ-SW75VAA	PUAZ-SW75YAA	PUAZ-SHW80VAA	PUAZ-SHW80YAA	PUAZ-W85VAA
Typ jednofazowy		•	•	•	–	•	–	•
Typ trójfazowy		–	–	–	•	–	•	–
Technologia	Inverter	Eco	Power	Power	Power	Zubadan	Zubadan	Power
System		Split	Monoblok	Split	Split	Split	Split	Monoblok
P nomin. (A2/W35)	kW	3,5	6,0	7,5	7,5	8,0	8,0	8,5
P nomin. (A2/W55)	kW	3,5	6,0	7,5	7,5	7,7	7,7	8,5
P maks. A-10/W35	kW	4,0	6,1	8,4	8,4	10,2	10,2	7,8
P maks. A-15/W35	kW	3,4	5,6	7,3	7,3	8,7	8,7	6,7
Moc chłodnicza A35/W7	kW	4,0	–	7,1	7,1	7,1	7,1	–
<b>Dane EPB / ERP</b>								
Zastosowanie niskotemperaturowe grzanie (W35)	ηs (%)	153	184	162	160	169	167	171
Zastosowanie średnotemperaturowe grzanie (W55)	ηs (%)	116	129	129	128	133	132	137
Zastosowanie niskotemperaturowe grzanie i chłodzenie (W35)	ηs (%)	156	–	166	165	172	172	–
Zastosowanie średnotemperaturowe grzanie i chłodzenie (W55)	ηs (%)	118	–	132	132	135	134	–
Klasa efektywności energetycznej (W55/W35)		A++	A++	A++	A++	A++	A++	A++
Efektywność produkcji CWU	ηhw	109	104	104	104	103	103	104
Profil rozbioru CWU		L	L	L	L	L	L	L
Klasa efektywności energetycznej przy współpracy z jednostką typu Cylinder		A	A	A	A	A	A	A
<b>Dane techniczne</b>								
Wymiary (wys./szer./głęb.)	mm	840/880/330	1020/1050/480	1020/1050/480	1020/1050/480	1020/1050/480	1020/1050/480	1020/1050/480
Ciężar	kg	54	97	92	104	116	128	97
Poziom mocy akust.[EN12102]	dB(A)	61	58	58	58	59	59	58
Poziom ciśnienia akustycznego*	dB(A)	52	45	43	43	45	45	45
Maks. temperatura zasilania	°C	55	60	60	60	60	60	60
<b>Dane jednostki zewnętrznej</b>								
Przyłącza chłodnicze Ø	V	1/4	–	3/8	3/8	3/8	3/8	–
	g	1/2	–	5/8	5/8	5/8	5/8	–
Przyłącza wodne		–	G1" AG	–	–	–	–	G1" AG
Zakres pracy w trybie grzania	°C	-15 ~ +24	-20 ~ +35	-20 ~ +21	-20 ~ +21	-28 ~ +21	-28 ~ +21	-20 ~ +35
Zakres pracy w trybie przygotowania CWU	°C	-15 ~ +35	-20 ~ +35	-20 ~ +35	-20 ~ +35	-28 ~ +35	-28 ~ +35	-20 ~ +35
Zakres pracy w trybie chłodzenia	°C	+10 ~ +46	-5 ~ +46	-15 ~ +46	-15 ~ +46	-15 ~ +46	-15 ~ +46	-5 ~ +46
Maks. długość instalacji (jeden kierunek)	m	30	–	40	40	75	75	–
Maks. różnica poziomów	m	30	–	30	30	30	30	–
Rodzaj/ilość czynnika chłodniczego (kg) / ilość maks. (kg) / GWP / ekwiwalent CO <sub>2</sub> (t) / ekwiwalent CO <sub>2</sub> maks. (t)		R410A/1,3/1,65/2088/2,71/3,44	R410A/2,4/2,4/2088/5,01/5,01	R410A/3,0/4,8/2088/6,26/10,02	R410A/3,0/4,8/2088/6,26/10,02	R410A/4,6/6,0/2088/9,60/12,51	R410A/4,6/6,0/2088/9,60/12,51	R410A/2,4/2,4/2088/5,01/5,01
<b>Dane elektryczne</b>								
Napięcie zasilające	V   faza   Hz	230   1   50	230   1   50	230   1   50	400   3 + N   50	230   1   50	400   3 + N   50	230   1   50
Bezpiecznik	A	20 (C)	25	25 (C)	16 (C)	25 (C)	16 (C)	16 (C)

\* w odległości 1 m



PUAZ-SW100VAA/YAA



PUAZ-SHW112VAA/YAA



PUAZ-W112YAA



PUAZ-HW112YHA

## Dane techniczne

Oznaczenie		PUAZ-W85YAA	PUAZ-SW100VAA	PUAZ-SW100YAA	PUAZ-SHW112VAA	PUAZ-SHW112YAA	PUAZ-W112YAA	PUAZ-HW112YHA
Typ jednofazowy		-	•	-	•	-	-	-
Typ trójfazowy		•	-	•	-	•	-	•
Technologia	Inverter	Power	Power	Power	Zubadan	Zubadan	Power	Zubadan
System		Monoblok	Split	Split	Split	Split	Monoblok	Monoblok
P nomin. (A2/W35)	kW	8,5	10,0	10,0	11,2	11,2	11,2	11,2
P nomin. (A2/W55)	kW	8,5	10,0	10,0	10,4	10,4	11,2	11,2
P maks. A-10/W35	kW	7,8	10,1	10,1	12,2	12,2	10,1	10,8
P maks. A-15/W35	kW	6,7	8,8	8,8	11,9	11,9	7,6	10,0
Moc chłodnicza A35/W7	kW	-	10,0	10,0	10,0	10,0	-	-
<b>Dane EPB / ERP</b>								
Zastosowanie niskotemperaturowe grzanie (W35)	ηs (%)	169	167	165	171	169	169	155
Zastosowanie średnotemperaturowe grzanie (W55)	ηs (%)	136	130	129	135	135	132	127
Zastosowanie niskotemperaturowe grzanie i chłodzenie (W35)	ηs (%)	-	170	169	173	173	-	-
Zastosowanie średnotemperaturowe grzanie i chłodzenie (W55)	ηs (%)	-	132	132	137	137	-	-
Klasa efektywności energetycznej (W55/W35)		A++	A++	A++	A++	A++	A++	A++
Efektywność produkcji CWU	ηhw	104	103	103	103	103	100	100
Profil rozbioru CWU		L	L	L	L	L	L	L
Klasa efektywności energetycznej przy współpracy z jednostką typu Cylinder		A	A	A	A	A	A	A
<b>Dane techniczne</b>								
Wymiary (wys./szer./głęb.)	mm	1020/1050/480	1020/1050/480	1020/1050/480	1020/1050/480	1020/1050/480	1020/1050/480	1350/1020/330 + 30
Ciężar	kg	110	114	126	116	128	131	148
Poziom mocy akust.[EN12102]	dB(A)	58	60	60	60	60	60	67
Poziom ciśnienia akustycznego*	dB(A)	45	47	47	47	47	47	53
Maks. temperatura zasilania	°C	60	60	60	60	60	60	60
<b>Dane jednostki zewnętrznej</b>								
Przylączy chłodnicze Ø	V g	-	3/8 5/8	3/8 5/8	3/8 5/8	3/8 5/8	-	-
Przylączy wodne		G1" AG	-	-	-	-	G1" AG	G1" AG
Zakres pracy w trybie grzania	°C	-20 ~ +35	-20 ~ +21	-20 ~ +21	-28 ~ +21	-28 ~ +21	-20 ~ +35	-25 ~ +21
Zakres pracy w trybie przygotowania CWU	°C	-20 ~ +35	-20 ~ +35	-20 ~ +35	-28 ~ +35	-28 ~ +35	-20 ~ +35	-25 ~ +35
Zakres pracy w trybie chłodzenia	°C	-5 ~ +46	-15 ~ +46	-15 ~ +46	-15 ~ +46	-15 ~ +46	-5 ~ +46	-5 ~ +46
Maks. długość instalacji (jeden kierunek)	m	-	75	75	75	75	-	-
Maks. różnica poziomów	m	-	30	30	30	30	-	-
Rodzaj/iłoość czynnika chłodniczego (kg) / ilość maks. (kg) / GWP / ekwiwalent CO <sub>2</sub> (t) / ekwiwalent CO <sub>2</sub> maks. (t)		R410A/2,4/2,4/ 2088/5,01/5,01	R410A/4,2/6,0/ 2088/7,76/12,52	R410A/4,2/6,0/ 2088/7,76/12,52	R410A/4,6/6,0/ 2088/8,76/12,52	R410A/4,2/6,0/ 2088/8,76/12,52	R410A/3,3/3,3/ 2088/6,89/6,89	R410A/4,0/4,0/ 2088/8,35/8,35
<b>Dane elektryczne</b>								
Napięcie zasilające	V I faza I Hz	400   3 + N   50	230   1   50	400   3 + N   50	230   1   50	400   3 + N   50	400   3 + N   50	400   3 + N   50
Bezpiecznik	A	16 (C)	32 (C)	16 (C)	32 (C)	16 (C)	16 (C)	16 (C)

\* w odległości 1 m



PUAH-SW120YHA

PUAH-HW140VHA/YHA

PUAH-SW160/200YKA

PUAH-SHW140YHA/230YKA

## Dane techniczne

Oznaczenie		PUAH-SW120YHA	PUAH-SHW140YHA	PUAH-HW140VHA	PUAH-HW140YHA	PUAH-SW160YKA	PUAH-SW200YKA	PUAH-SHW230YKA
Typ jednofazowy		-	-	•	-	-	-	-
Typ trójfazowy		•	•	-	•	•	•	•
Technologia	Inverter	Power	Zubadan	Zubadan	Zubadan	Power	Power	Zubadan
System		Split	Split	Monoblok	Monoblok	Split	Split	Split
P nomin. (A2/W35)	kW	12,0	14,0	14,0	14,0	16,0	20,0	23,0
P nomin. (A2/W55)	kW	12,0	14,0	14,0	14,0	16,0	20,0	22,8
P maks. A-10/W35	kW	11,1	15,0	12,9	12,9	12,6	14,5	25,6
P maks. A-15/W35	kW	9,6	14,0	11,0	11,0	11,6	13,5	22,9
Moc chłodnicza A35/W7	kW	12,5	12,5	-	-	16,0	20,0	20,0
<b>Dane EPB / ERP</b>								
Zastosowanie niskotemperaturowe grzanie (W35)	ηs (%)	162	163	157	157	161	163	164
Zastosowanie średnotemperaturowe grzanie (W55)	ηs (%)	125	127	126	126	125	127	127
Zastosowanie niskotemperaturowe grzanie i chłodzenie (W35)	ηs (%)	164	165	-	-	163	164	165
Zastosowanie średnotemperaturowe grzanie i chłodzenie (W55)	ηs (%)	127	128	-	-	126	129	128
Klasa efektywności energetycznej (W55/W35)		A++	A++	A++	A++	A++	A++	A++
Efektywność produkcji CWU	ηhw	99	103	96	96	-	-	-
Profil rozbioru CWU		L	L	L	L	-	-	-
Klasa efektywności energetycznej przy współpracy z jednostką typu Cylinder		A	A	A	A	-	-	-
<b>Dane techniczne</b>								
Wymiary (wys./szer./głęb.)	mm	1350/950/330 + 30	1350/950/330 + 30	1350/1020/330 + 30	1350/1020/330 + 30	1338/1050/370	1338/1050/370	1338/1050/370
Ciężar	kg	130	134	134	148	136	136	148
Poziom mocy akust.[EN12102]	dB(A)	72	70	67	67	78	78	75
Poziom ciśnienia akustycznego*	dB(A)	54	52	53	53	62	62	59
Maks. temperatura zasilania	°C	60	60	60	60	60	60	60
<b>Dane jednostki zewnętrznej</b>								
Przyłącza chłodnicze Ø	V g	3/8 5/8	3/8 5/8	-	-	3/8 1	1/2 1	1/2 1
Przyłącza wodne		-	-	G1" AG	G1" AG	-	-	-
Zakres pracy w trybie grzania	°C	-20 ~ +21	-28 ~ +21	-25 ~ +21	-25 ~ +21	-20 ~ +21	-20 ~ +21	-25 ~ +21
Zakres pracy w trybie przygotowania CWU	°C	-20 ~ +35	-28 ~ +35	-25 ~ +35	-25 ~ +35	-20 ~ +35	-20 ~ +35	-25 ~ +35
Zakres pracy w trybie chłodzenia	°C	-15 ~ +46	-15 ~ +46	-	-	-15 ~ +46	-15 ~ +46	-5 ~ +46
Maks. długość instalacji (jeden kierunek)	m	75	75	-	-	80	80	80
Maks. różnica poziomów	m	30	30	-	-	30	30	30
Rodzaj/iłoość czynnika chłodniczego (kg) / ilość maks. (kg) / GWP / ekwiwalent CO <sub>2</sub> (t) / ekwiwalent CO <sub>2</sub> maks. (t)		R410A/4,6/7,9/2088/9,6/16,49	R410A/5,5/7,9/2088/11,48/16,49	R410A/4,3/4,3/2088/6,26/6,26	R410A/4,3/4,3/2088/6,26/6,26	R410A/7,1/10,7/2088/14,82/22,34	R410A/7,7/12,5/2088/16,07/26,1	R410A/7,7/12,9/2088/10,07/26,93
<b>Dane elektryczne</b>								
Napięcie zasilające	V   faza   Hz	400   3 + N   50	400   3 + N   50	230   1   50	400   3 + N   50	400   3 + N   50	400   3 + N   50	400   3 + N   50
Bezpiecznik	A	16 (C)	16 (C)	40 (C)	16 (C)	25 (C)	32 (C)	32 (C)

\* w odległości 1 m

## SPIS TREŚCI

Pompy ciepła Ecodan	25
Zestawy kaskadowe Ecodan	36



# ECODAN





## Pompa ciepła Ecodan Power Inverter | Jednostka cylindrowa | bez zbiornika buforowego



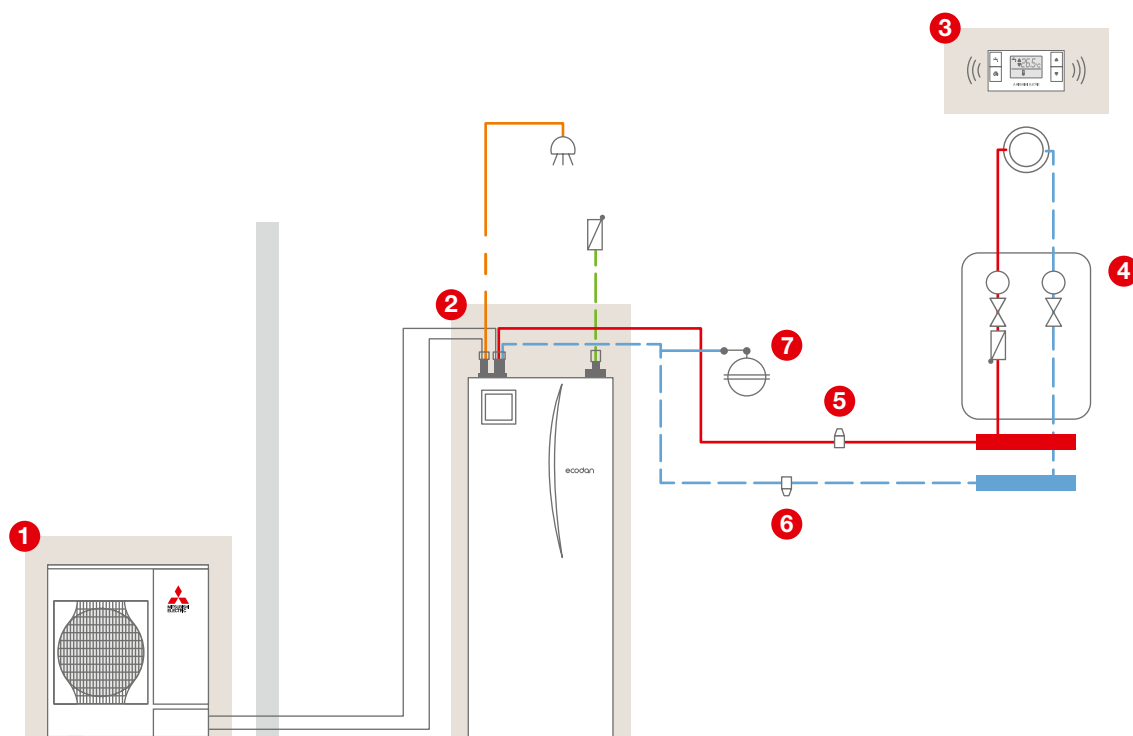
### Opis

- System monowalentny/monoenergetyczny
- Ogrzewanie i/lub przygotowanie CWU
- Należy zapewnić minimalny zład wody w instalacji

### Cechy / wyposażenie

- Technologia Power Inverter
- Jednostka typu cylinder ze zintegrowanym zasobnikiem CWU 200 litrowym z czujnikiem ciepłej wody i zaworem przełączającym
- Monoblok: instalacja wodna
- Split: instalacja chłodnicza

### Schemat instalacji hydraulicznej



- |   |                       |                       |
|---|-----------------------|-----------------------|
| 1 Jednostka zewnętrzna                          | 4 Obieg grzewczy      | 7 Naczynie przeponowe |
| 2 Moduł wewnętrzny z wbudowanym zasobnikiem CWU | 5 Separator powietrza |                       |
| 3 Termostat pomieszczeniowy                     | 6 Filtroodmulnik      |                       |



Eco Inverter

Power Inverter

Power Inverter

Zubadan Inverter

Zubadan Inverter

Jednostka cylindrowa

Sterowanie zdalne

Odbiornik

## Pompa ciepła Ecodan

**Power Inverter / Zubadan Inverter | Jednostka cylindrowa | ze zbiornikiem buforowym | 1 strefa**



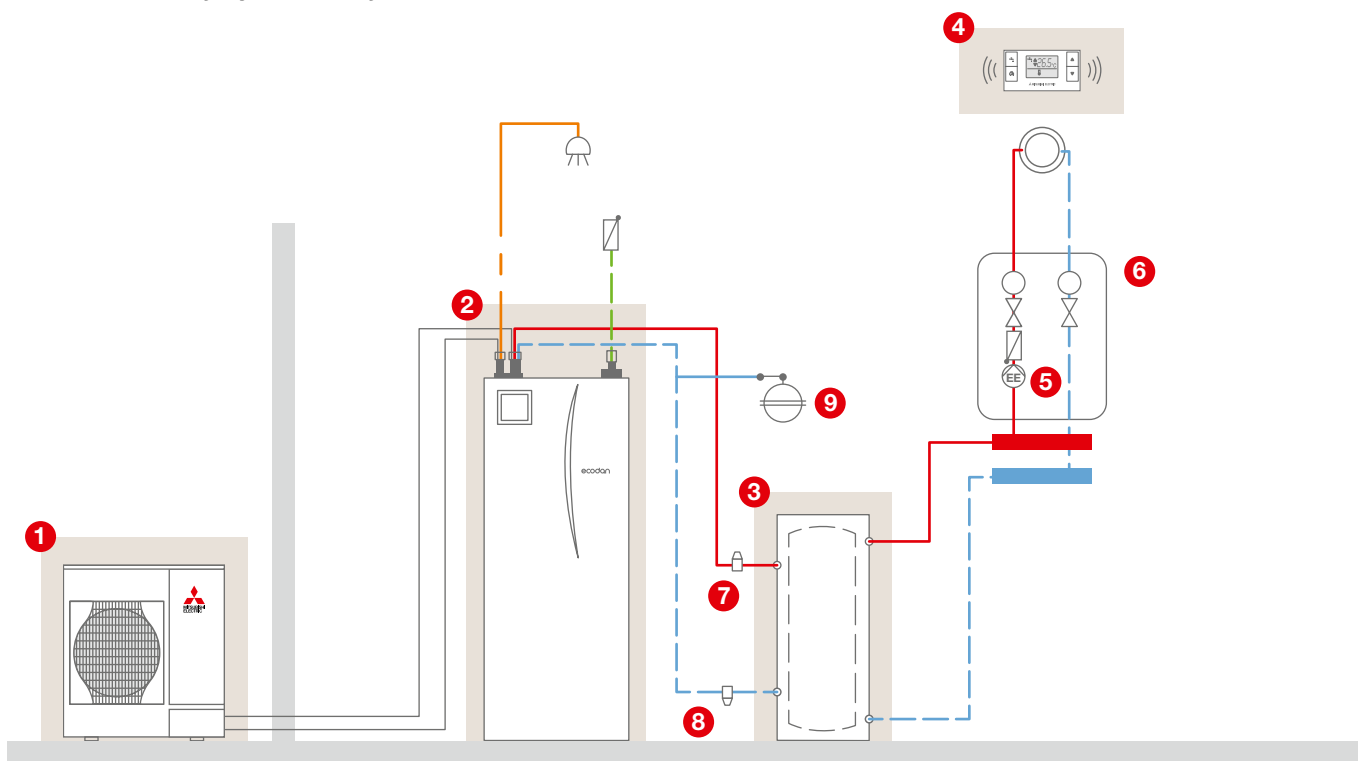
### Opis

- System monowalentny / monoenergetyczny
- Ogrzewanie i/lub przygotowanie CWU

### Cechy / wyposażenie

- Technologia Power Inverter lub Zubadan Inverter
- Jednostka typu cylinder ze zintegrowanym zasobnikiem CWU 200 litrowym z czujnikiem ciepłej wody i zaworem przełączającym
- Bufor
- Zarządzanie, obwód bezpośredni PAC-TH011-E
- Monoblok: instalacja wodna
- Split: instalacja chłodnicza

### Schemat instalacji hydraulicznej



1 Jednostka zewnętrzna

2 Moduł wewnętrzny z wbudowanym zasobnikiem CWU

3 Bufor

4 Termostat pomieszczeniowy

5 Zestaw czujników - strefa 1

6 Grupa pompowa bez mieszacza

7 Separator powietrza

8 Filtrodmulnik

9 Naczynie przeponowe



## Pompa ciepła Ecodan

**Power Inverter / Zubadan Inverter | Jednostka cylindrowa | ze zbiornikiem buforowym | 2 strefy**



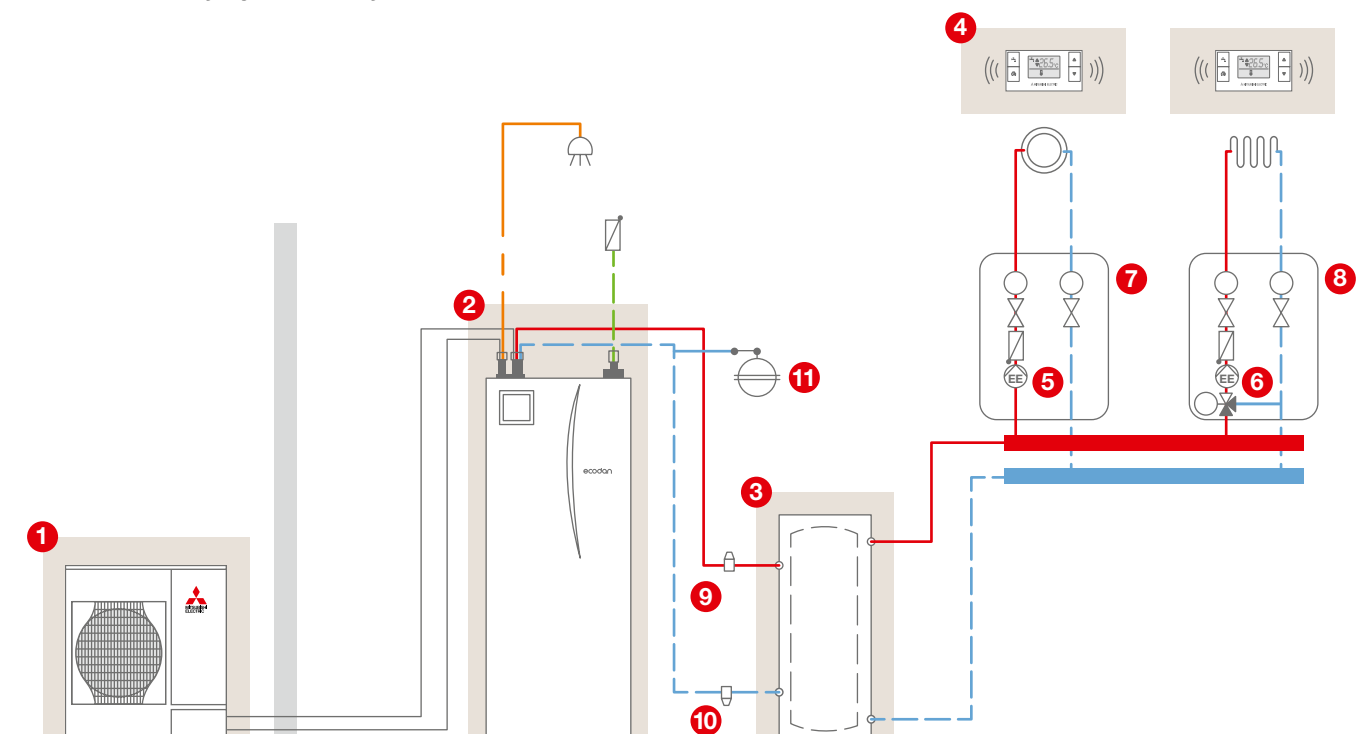
### Opis

- System monowalentny / monoenergetyczny
- Ogrzewanie i/lub przygotowanie CWU
- Możliwość sterowania maksymalnie 2 obwodami ogrzewania

### Cechy / wyposażenie

- Technologia Power Inverter lub Zubadan Inverter
- Jednostka typu cylinder ze zintegrowanym zasobnikiem CWU 200 litrowym z czujnikiem ciepłej wody i zaworem przełączającym
- Bufor
- Zarządzanie, obieg grzewczy 1 PAC-TH011-E
- Zarządzanie, obieg grzewczy 2 PAC-TH011-E
- Monoblok: instalacja wodna
- Split: instalacja chłodnicza

### Schemat instalacji hydraulicznej



1 Jednostka zewnętrzna

2 Moduł wewnętrzny z wbudowanym zasobnikiem CWU

3 Bufor

4 Termostat pomieszczeniowy

5 Zestaw czujników - strefa 1

6 Zestaw czujników - strefa 2

7 Grupa pompowa bez mieszacza

8 Grupa pompowa z mieszaczem

9 Separator powietrza

10 Filtroodmulnik

11 Naczynie przeponowe



Pompa ciepła Ecodan  
Power Inverter | Hydrobox | bez zbiornika buforowego



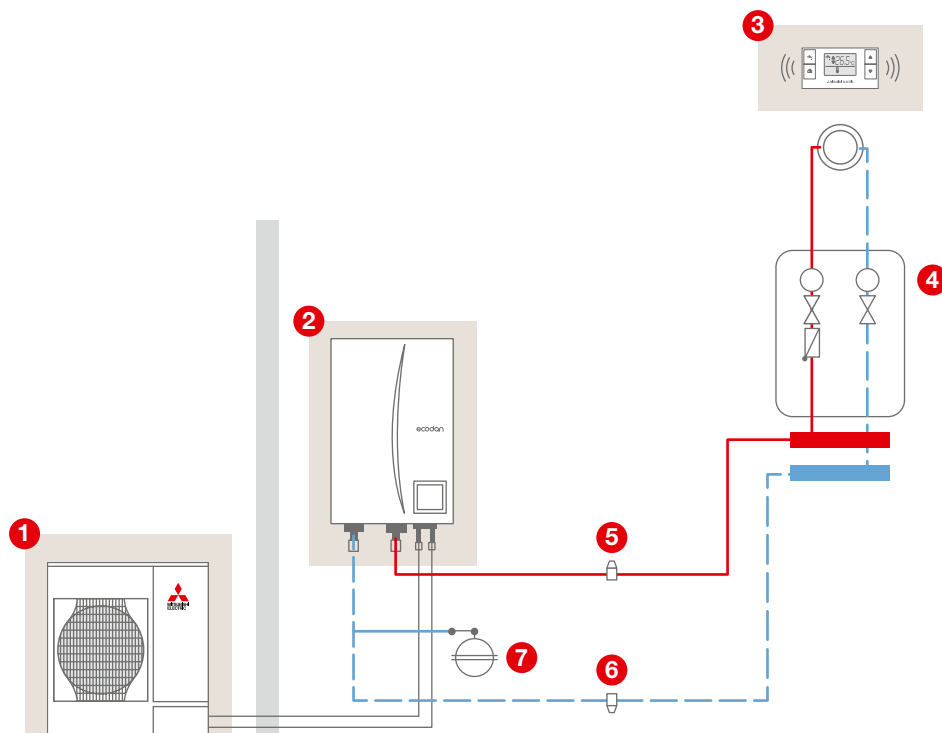
**Opis**

- System monowalentny/monoenergetyczny
- Należy zapewnić minimalny zład wody w instalacji

**Cechy / wyposażenie**

- Technologia Power Inverter
- Hydrobox z regulatorem pompy ciepła
- Monoblok: instalacja wodna
- Split: instalacja chłodnicza

**Schemat instalacji hydraulicznej**



1 Jednostka zewnętrzna

2 Hydrobox

3 Termostat pomieszczeniowy

4 Obieg grzewczy

5 Separator powietrza

6 Filtr odmulnik

7 Naczynie przeponowe



## Pompa ciepła Ecodan

**Power Inverter | Hydrobox | bez zbiornika buforowego | 1 strefa | ciepła woda użytkowa**



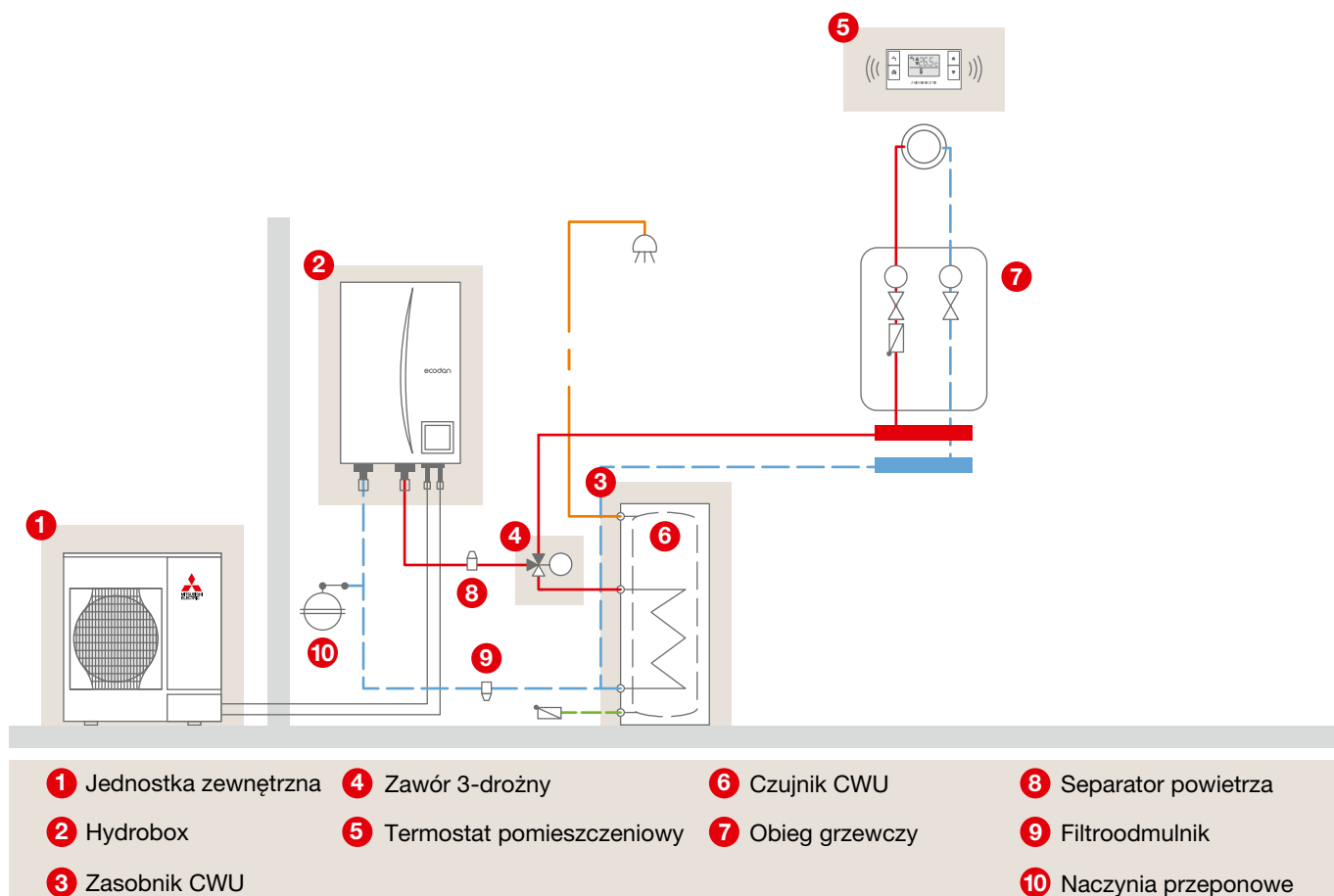
### Opis

- System monowalentny/monoenergetyczny
- Ogrzewanie i / lub produkcja CWU
- Należy zapewnić minimalny złąd wody w instalacji

### Cechy / wyposażenie

- Technologia Power Inverter
- Hydrobox z regulatorem pompy ciepła
- Zasobnik CWU
- Czujnik ciepłej wody użytkowej PAC-TH011TK-E
- Monoblok: instalacja wodna
- Split: instalacja chłodnicza

### Schemat instalacji hydraulicznej





Pompa ciepła Ecodan  
**Power Inverter / Zubadan Inverter | Hydrobox |  
 ze zbiornikiem buforowym | 1 strefa**



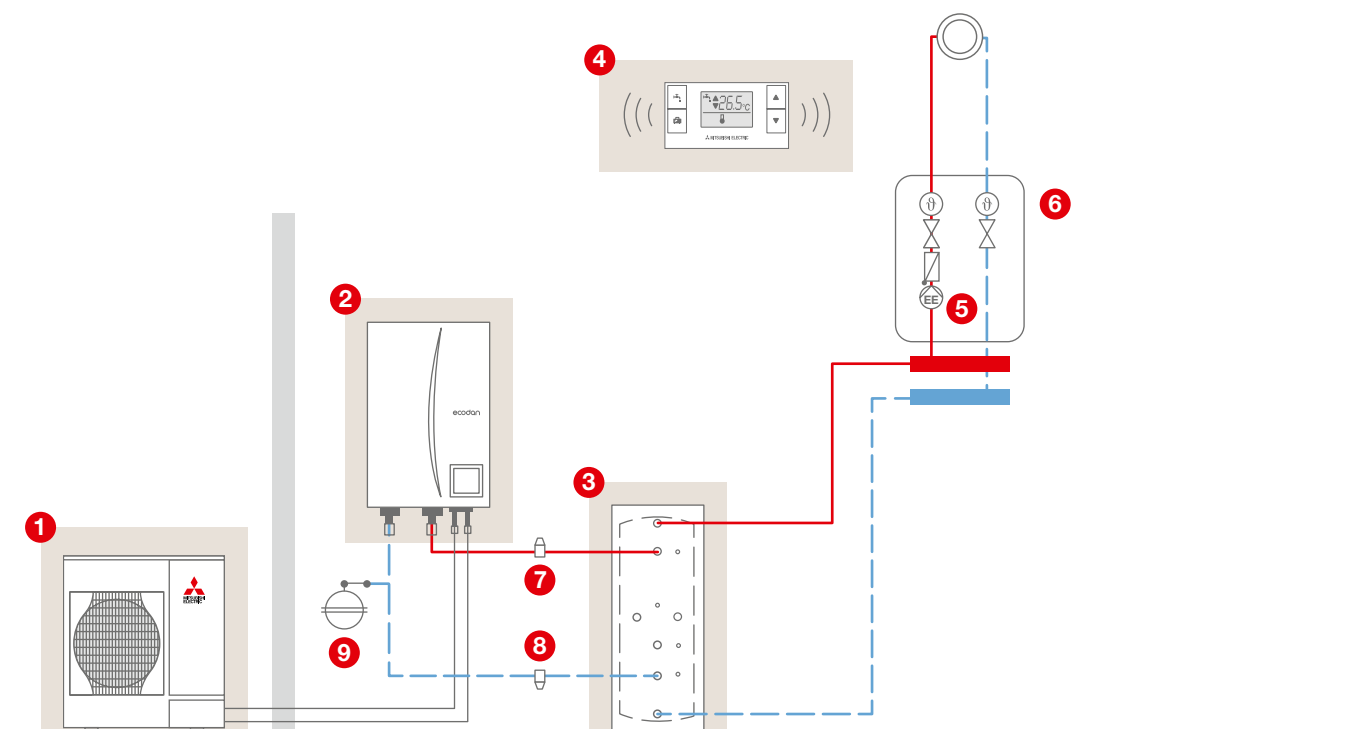
**Opis**

- System monowalentny/monoenergetyczny

**Cechy / wyposażenie**

- Technologia Power Inverter lub Zubadan Inverter
- Hydrobox z regulatorem pompy ciepła
- Bufor
- Zarządzanie, obieg bezpośredni PAC-TH011-E
- Monoblok: instalacja wodna
- Split: instalacja chłodnicza

**Schemat instalacji hydraulicznej**



- |                        |                               |                       |
|------------------------|-------------------------------|-----------------------|
| 1 Jednostka zewnętrzna | 4 Termostat pomieszczeniowy   | 7 Separator powietrza |
| 2 Hydrobox             | 5 Zestaw czujników - strefa 1 | 8 Filtroodmulnik      |
| 3 Bufor                | 6 Grupa pompowa bez mieszacza | 9 Naczynie przeponowe |



## Pompa ciepła Ecodan Power Inverter / Zubadan Inverter | Hydrobox | ze zbiornikiem buforowym | 1 strefa | ciepła woda użytkowa



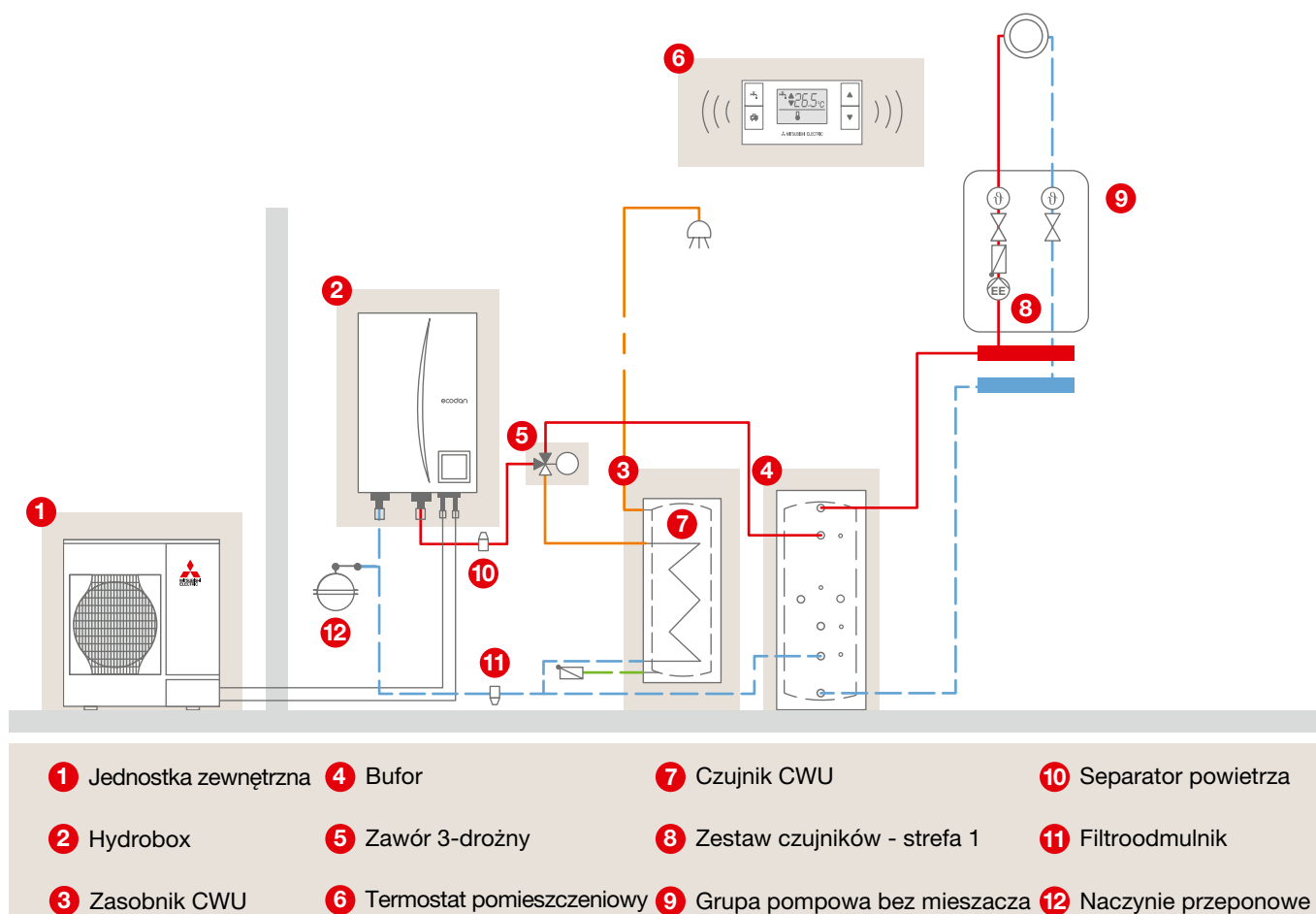
### Opis

- System monowalentny / monoenergetyczny

### Cechy / wyposażenie

- Technologia Power Inverter lub Zubadan Inverter
- Hydrobox z regulatorem pompy ciepła
- Zasobnik CWU
- Bufor
- Czujnik ciepłej wody użytkowej PAC-TH011TK-E
- Zarządzanie, obieg bezpośredni PAC-TH011-E
- Monoblok: instalacja wodna
- Split: instalacja chłodnicza

### Schemat instalacji hydraulicznej





Pompa ciepła Ecodan  
**Power Inverter / Zubadan Inverter | Hydrobox |  
 ze zbiornikiem buforowym | 2 strefy**

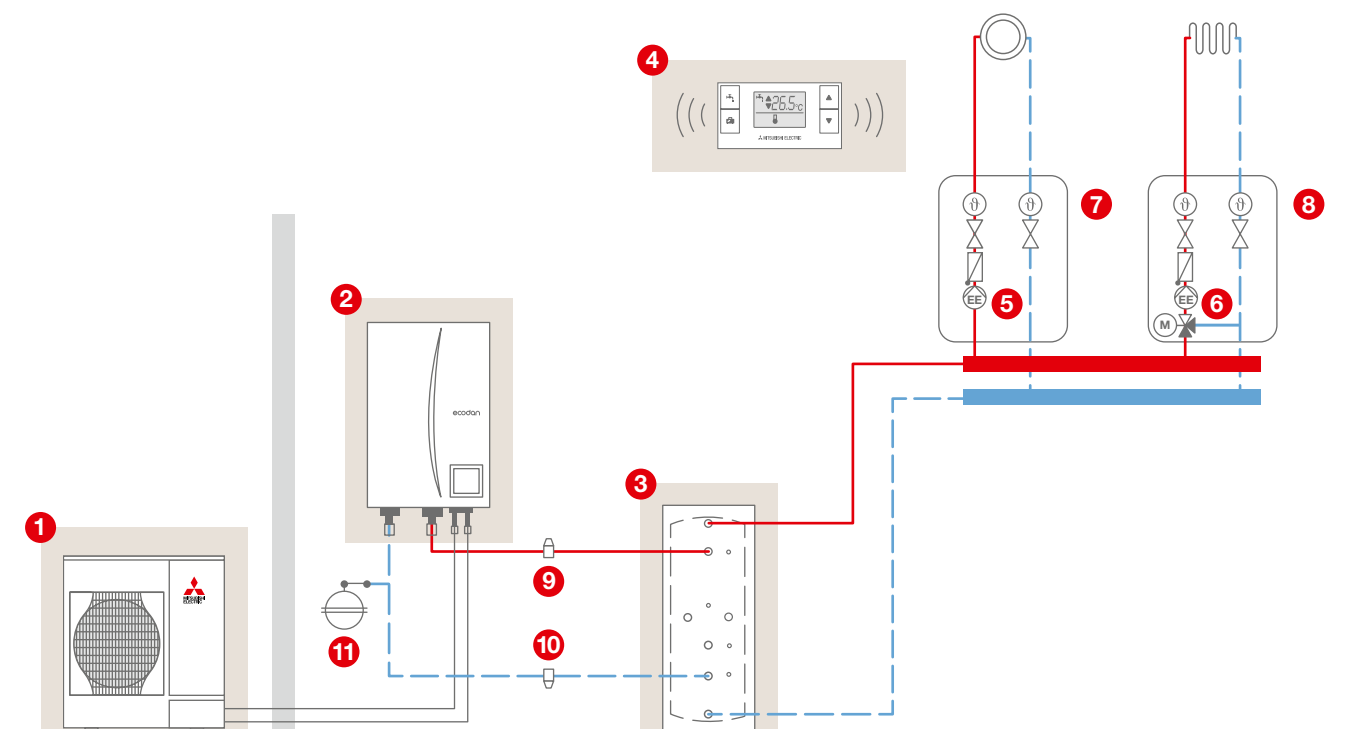


**Opis**

- System monowalentny/monoenergetyczny
- Możliwość sterowania maksymalnie 2 obiegami grzewczymi

**Cechy / wyposażenie**

- Technologia Power Inverter lub Zubadan Inverter
- Hydrobox z regulatorem pompy ciepła
- Bufor
- Zarządzanie, obieg 1 PAC-TH011-E
- Zarządzanie, obieg 2 PAC-TH011-E
- Monoblok: instalacja wodna
- Split: instalacja chłodnicza



1 Jednostka zewnętrzna	4 Termostat pomieszczeniowy	6 Zestaw czujników - strefa 2	9 Separator powietrza
2 Hydrobox	5 Zestaw czujników - strefa 1	7 Grupa pompowa bez mieszacza	10 Filtroodmulnik
3 Bufor		8 Grupa pompowa z mieszaczem	11 Naczynie przeponowe





## Pompa ciepła Ecodan

**Power Inverter / Zubadan Inverter | Hydrobox |  
ze zbiornikiem buforowym | 2 strefy | ciepła woda użytkowa**



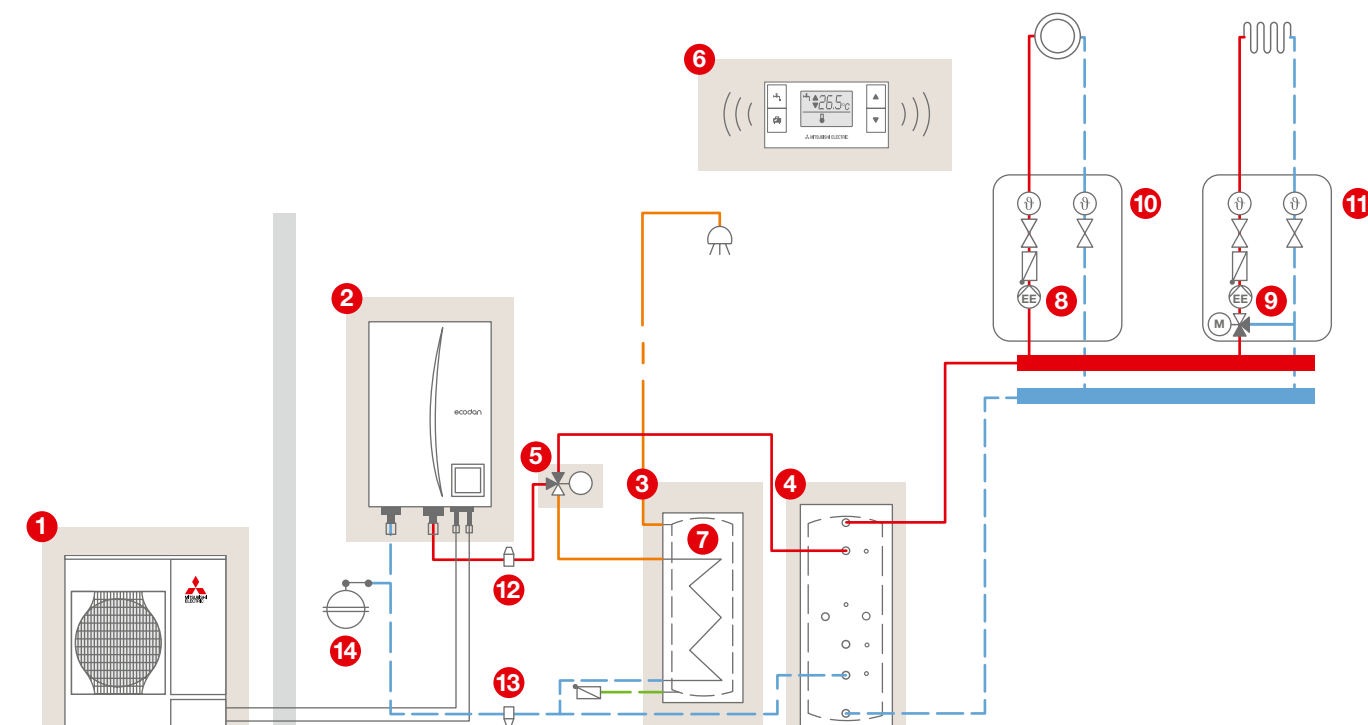
### Opis

- System monowalentny / monoenergetyczny
- Ogrzewanie i/lub przygotowanie CWU
- Możliwość sterowania maksymalnie 2 obiegami grzewczymi

### Cechy / wyposażenie

- Technologia Power Inverter lub Zubadan Inverter
- Hydrobox z regulatorem pompy ciepła
- Zasobnik CWU
- Bufor
- Czujnik ciepłej wody użytkowej PAC-TH011TK-E
- Zarządzanie, obieg 1 PAC-TH011-E
- Zarządzanie, obieg 2 PAC-TH011-E
- Monoblok: instalacja wodna
- Split: instalacja chłodnicza

### Schemat instalacji hydraulicznej



- |                        |                             |                               |                                |                        |
|------------------------|-----------------------------|-------------------------------|--------------------------------|------------------------|
| 1 Jednostka zewnętrzna | 4 Bufor                     | 7 Czujnik CWU                 | 10 Grupa pompowa bez mieszacza | 12 Separator powietrza |
| 2 Hydrobox             | 5 Zawór 3-drożny            | 8 Zestaw czujników - strefa 1 | 11 Grupa pompowa z mieszaczem  | 13 Filtroodmulnik      |
| 3 Zasobnik CWU         | 6 Termostat pomieszczeniowy | 9 Zestaw czujników - strefa 2 |                                | 14 Naczynie przeponowe |



Eco Inverter

Power Inverter

Power Inverter

Zubadan Inverter

Zubadan Inverter

Jednostka cylindrowa

Sterowanie zdalne

Odbiornik

## Pompa ciepła Ecodan

**Power Inverter / Zubadan Inverter | Jednostka cylindrowa | ze zbiornikiem buforowym | 2 strefy | ciepła woda użytkowa | biwalentny**



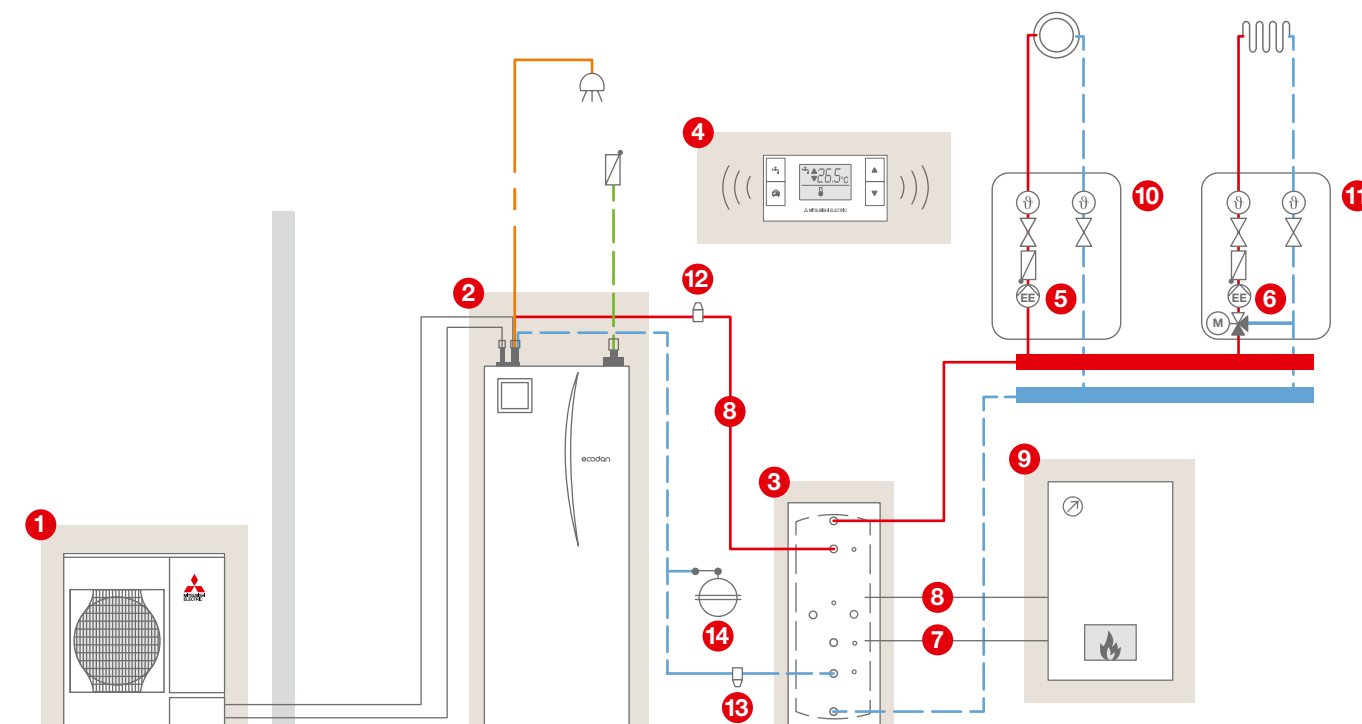
### Opis

- System monowalentny / monoenergetyczny
- Możliwość trybu biwalentnego
- Ogrzewanie i/lub przygotowanie CWU
- Możliwość sterowania maksymalnie 2 obiegami grzewczymi

### Cechy / wyposażenie

- Technologia Power Inverter lub Zubadan Inverter
- Jednostka typu cylinder ze zintegrowanym zasobnikiem CWU 200 litrowym z czujnikiem ciepłej wody i zaworem przełączającym
- Bufor
- Czujnik ciepłej wody użytkowej PAC-TH011TK-E
- Zarządzanie, obieg grzewczy 1 PAC-TH011-E
- Zarządzanie, obieg grzewczy 2 PAC-TH011-E
- Zarządzanie, kocioł PAC-TH011-HTE

### Schemat instalacji hydraulicznej



- |   |                               |                             |                                |                        |
|---|-------------------------------|-----------------------------|--------------------------------|------------------------|
| 1 Jednostka zewnętrzna                          | 4 Termostat pomieszczeniowy   | 7 Czujnik temperatury kotła | 10 Grupa pompowa bez mieszacza | 12 Separator powietrza |
| 2 Moduł wewnętrzny z wbudowanym zasobnikiem CWU | 5 Zestaw czujników - strefa 1 | 8 Zawór zwrotny             | 11 Grupa pompowa z mieszaczem  | 13 Filtroodmulnik      |
| 3 Bufor   | 6 Zestaw czujników - strefa 2 | 9 Kocioł                    | 14 Naczynie przeponowe         |                        |



Eco Inverter

Power Inverter

Power Inverter

Zubadan Inverter

Zubadan Inverter

Hydrobox

Sterowanie zdalne

Odbiornik

## Pompa ciepła Ecodan

**Power Inverter / Zubadan Inverter | Hydrobox | ze zbiornikiem buforowym | 2 strefy | ciepła woda użytkowa | bivalentny**



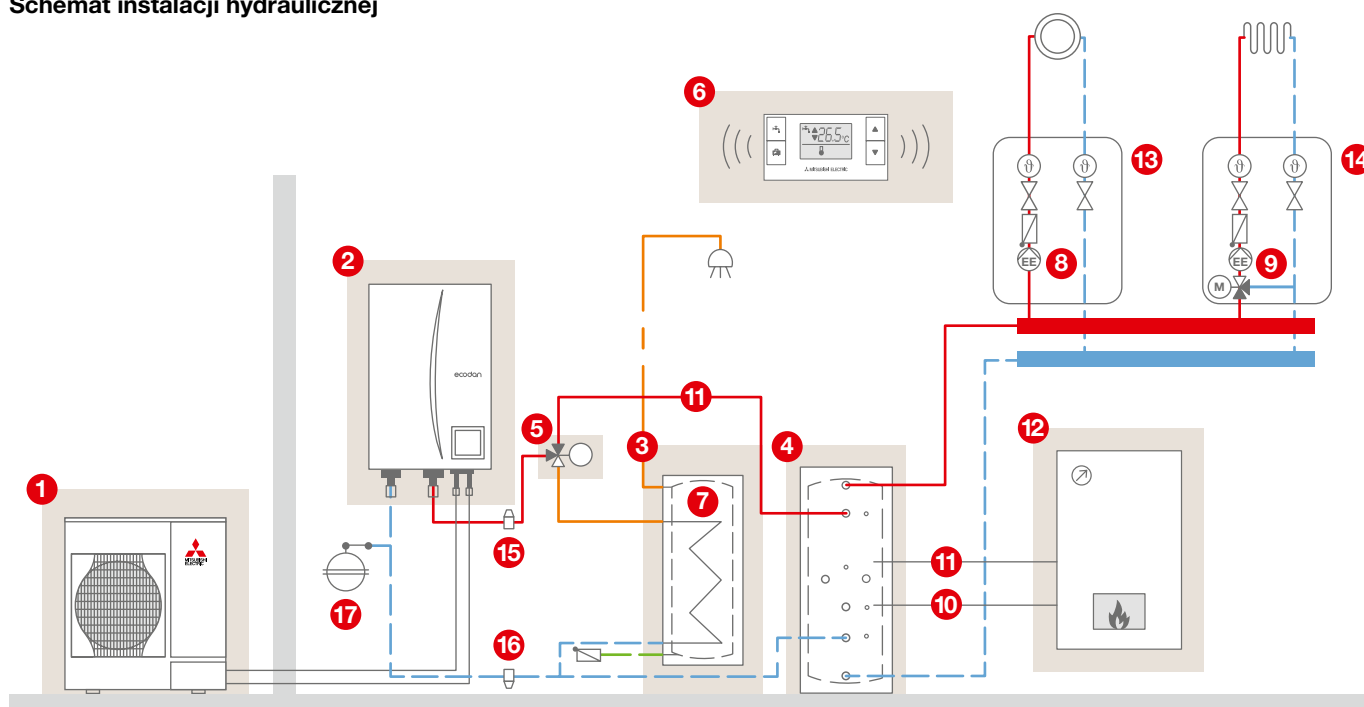
### Opis

- System monowalentny / monoenergetyczny
- Możliwość trybu bivalentnego
- Ogrzewanie i/lub przygotowanie CWU
- Możliwość sterowania maksymalnie 2 obiegami grzewczymi

### Cechy / wyposażenie

- Technologia Power Inverter lub Zubadan Inverter
- Hydrobox z regulatorem pompy ciepła
- Zasobnik CWU
- Bufor
- Czujnik ciepłej wody użytkowej PAC-TH011TK-E
- Zarządzanie, obieg grzewczy 1 PAC-TH011-E
- Zarządzanie, obieg grzewczy 2 PAC-TH011-E
- Zarządzanie, kocioł PAC-TH011-HTE

### Schemat instalacji hydraulicznej



- |                        |                               |                                |                        |
|------------------------|-------------------------------|--------------------------------|------------------------|
| 1 Jednostka zewnętrzna | 6 Termostat pomieszczeniowy   | 10 Czujnik temperatury kotła   | 15 Separator powietrza |
| 2 Hydrobox             | 7 Czujnik CWU                 | 11 Zawór zwrotny               | 16 Filtroodmulnik      |
| 3 Zasobnik CWU         | 8 Zestaw czujników - strefa 1 | 12 Kocioł                      | 17 Naczynie przeponowe |
| 4 Bufor                | 9 Zestaw czujników - strefa 2 | 13 Grupa pompowa bez mieszacza |                        |
| 5 Zawór 3-drożny       |                               | 14 Grupa pompowa z mieszaczem  |                        |



PUHZ-SW75/100



PUHZ-SW120



PUHZ-SW160/200

Power Inverter z modułem wewnętrznym bez wbudowanego zasobnika CWU (grzanie i grzanie/ chłodzenie)



**System split**

**Opis**

- System monowalentny/ monoenergetyczny
- Ogrzewanie i przygotowanie CWU
- System biwalentny

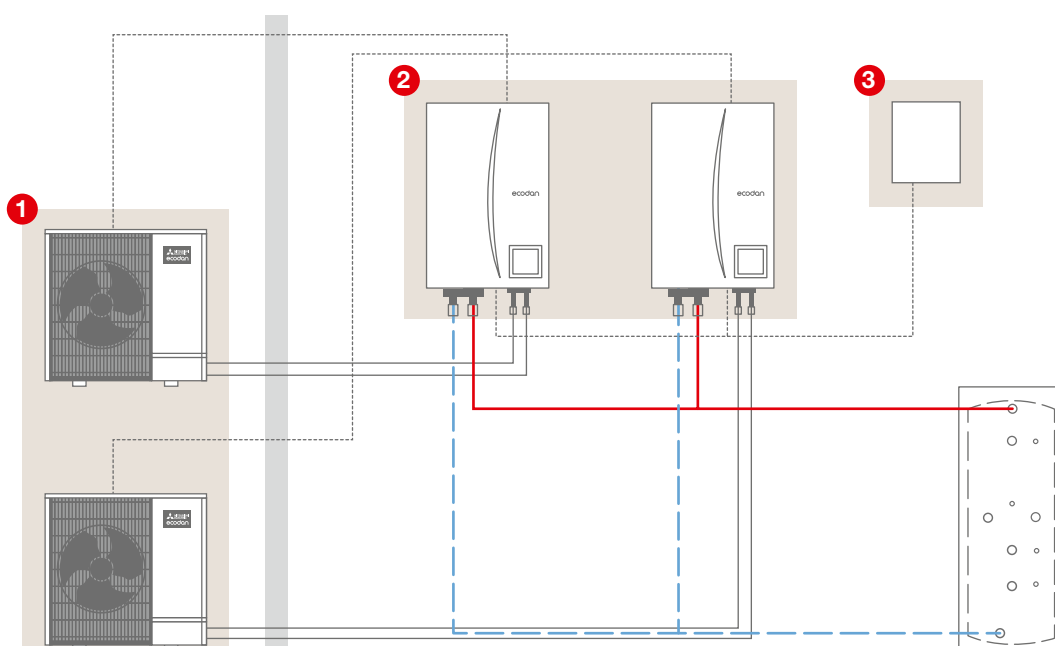
**Zastosowanie**

- Modernizowane i nowe budynki
- Moc grzewcza systemu od 15,0 do 112,0 kW
- Moc chłodnicza systemu od 14,2 do 120,0 kW

**Cechy/ wyposażenie**

- Sprężarki z techniką Power Inverter
- Moduły wewnętrzne bez wbudowanego zasobnika CWU w układzie kaskadowym (maks. 6 sztuk)
- Funkcja nadmiarowości w układzie kaskadowym
- Automatyczna optymalizacja czasu pracy
- Funkcja maksymalnego współczynnika COP
- Monitorowanie energii za pomocą wbudowanego rejestratora ilości ciepła
- Praca w trybie chłodzenia przy temperaturze zewnętrznej od 10°C do 46°C

**Schemat instalacji hydraulicznej**



**Zakres dostawy od Mitsubishi Electric**

- 1** Urządzenia zewnętrzne
- 2** Moduły Hydrobox
- 3** Sterownik kaskadowy



EHSC/E/ERSC/E

PAC-IF061B-E

### Zalety systemu

- Najwyższa efektywność wskutek dopasowanych do siebie podzespołów systemu
- Bezpieczeństwo planowania ze względu na wypróbowane/przetestowane systemy
- Prosty wybór podzespołów dzięki przejrzystemu schematowi hydraulicznemu
- Wysoka elastyczność dzięki bogatemu programowi akcesoriów
- Wysoka niezawodność dzięki funkcji nadmiarowości

### Zakres dostawy do ogrzewania

Moc grzewcza (kW)	[A2 / W35]	15,0	20,0	24,0	30,0	32,0	36,0	40,0	40,0	48,0		
Urządzenie zewnętrzne	Urządzenie wewnętrzne	Liczba kompletów urządzeń zewnętrzne + wewnętrzne		2x	2x	2x	3x	2x	3x	2x	4x	3x
PUHZ-SW75YAA	EHSC-YM9C	•										
PUHZ-SW100YAA	EHSC-YM9C		•		•						•	
PUHZ-SW120YHA	EHSC-YM9C			•				•				
PUHZ-SW160YKA	EHSE-YM9EC					•						•
PUHZ-SW200YKA	EHSE-YM9EC								•			
Moc grzewcza (kW)	[A2 / W35]	48,0	60,0	60,0	64,0	72,0	80,0	100,0	120,0			
Urządzenie zewnętrzne	Urządzenie wewnętrzne	Liczba kompletów urządzeń zewnętrzne + wewnętrzne		4x	3x	5x	4x	6x	4x	5x	6x	
PUHZ-SW120YHA	EHSC-YM9C	•		•		•						
PUHZ-SW160YKA	EHSE-YM9EC				•							
PUHZ-SW200YKA	EHSE-YM9EC		•					•	•		•	

Każdy zestaw należy wyposażyć w sterownik kaskadowy PAC-IF061B-E.

### Zakres dostawy do ogrzewania / chłodzenia

Moc grzewcza (kW)	[A2 / W35]	15,0	20,0	24,0	30,0	32,0	36,0	40,0	40,0	48,0		
Moc chłodnicza (kW)	[A35 / W7]	14,2	20,0	25,0	30,0	32,0	37,5	40,0	40,0	48,0		
Urządzenie zewnętrzne	Urządzenie wewnętrzne	Liczba kompletów urządzeń zewnętrzne + wewnętrzne		2x	2x	2x	3x	2x	3x	4x	2x	3x
PUHZ-SW75YAA	ERSC-VM2C	•										
PUHZ-SW100YAA	ERSC-VM2C		•		•				•			
PUHZ-SW120YHA	ERSC-VM2C			•				•				
PUHZ-SW160YKA	ERSE-YM9EC					•						•
PUHZ-SW200YKA	ERSE-YM9EC											•
Moc grzewcza (kW)	[A2 / W35]	48,0	60,0	60,0	64,0	72,0	80,0	100,0	120,0			
Moc chłodnicza (kW)	[A35 / W7]	50,0	60,0	62,5	64,0	75,0	80,0	100,0	120,0			
Urządzenie zewnętrzne	Urządzenie wewnętrzne	Liczba kompletów urządzeń zewnętrzne + wewnętrzne		4x	3x	5x	4x	6x	4x	5x	6x	
PUHZ-SW120YHA	ERSC-VM2C	•		•		•						
PUHZ-SW160YKA	ERSE-YM9EC				•							
PUHZ-SW200YKA	ERSE-YM9EC		•					•	•		•	

Każdy zestaw należy wyposażyć w sterownik kaskadowy PAC-IF061B-E.

Więcej informacji nt. akcesoriów - od strony 40



PUHZ-SHW80/112

PUHZ-SHW140/230

EHSC/E-/ERSC/E-

PAC-IF061B-E

Zubadan Inverter z modułem wewnętrznym bez wbudowanego zasobnika CWU (grzanie i grzanie/chłodzenie)

### System split



#### Właściwość / cecha / wyposażenie

Zestawy kaskadowe do modułów wewnętrznych bez wbudowanego zasobnika CWU (maks. 6 sztuk)

Wydajność grzewcza systemu od 16,0 do 138,0 kW

Moc chłodnicza systemu od 14,2 do 120,0 kW

Automatycznie sterowana funkcja nadmiarowości

Automatyczna optymalizacja czasu pracy

Funkcja Max COP

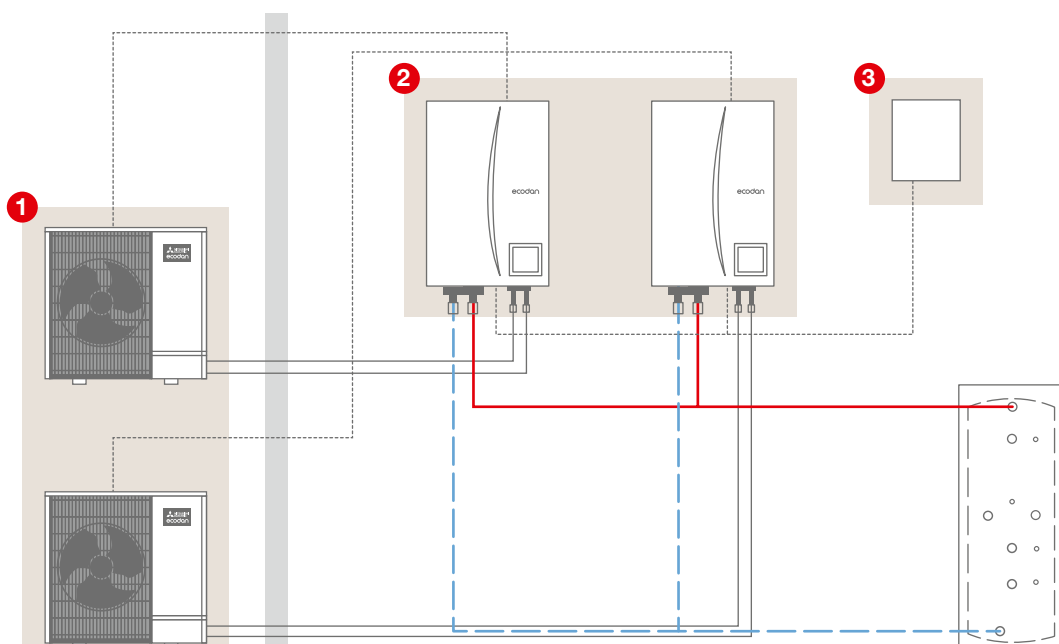
#### Zalety

- Automatyczne włączanie dostępnych pomp ciepła w razie usterki
- Równomierny rozkład roboczogodzin wszystkich pomp ciepła
- Optymalizacja efektywności przez automatyczne sterowanie pojedynczymi urządzeniami przy obciążeniu częściowym

#### Korzyści

- Wysoka elastyczność i wszechstronne możliwości zastosowania
- Wysoka niezawodność i ciągłość działania całej instalacji
- Niezawodne planowanie przeglądów
- Niższe koszty eksploatacji

#### Schemat instalacji hydraulicznej



#### Zakres dostawy od Mitsubishi Electric

1 Jednostka zewnętrzna

2 Hydrobox

3 Sterownik kaskadowy

### Zalety systemu

- Najwyższa efektywność wskutek dopasowanych do siebie podzespołów systemu
- Bezpieczeństwo planowania ze względu na wypróbowane/przetestowane systemy
- Prosty wybór podzespołów dzięki przejrzystemu schematowi hydraulicznemu
- Proste wymiarowanie instalacji poprzez możliwość uzyskania 100% mocy grzewczej przy  $-15^{\circ}\text{C}$
- Wysoka elastyczność dzięki bogatemu programowi akcesoriów
- Wysoka niezawodność dzięki funkcji nadmiarowości

### Zakres dostawy do ogrzewania

Moc grzewcza (kW)	[A2 / W35]	16,0	22,4	28,0	33,6	42,0	46,0	56,0		
Urządzenie zewnętrzne	Urządzenie wewnętrzne	Liczba kompletów urządzeń zewnętrzne + wewnętrzne		2 x	2 x	2 x	3 x	3 x	2 x	4 x
PUHZ-SHW80YAA	EHSC-YM9C	•								
PUHZ-SHW112YAA	EHSC-YM9C		•			•				
PUHZ-SHW140YHA	EHSC-YM9C			•			•			•
PUHZ-SHW230YKA	EHSE-YM9EC							•		
Moc grzewcza (kW)	[A2 / W35]	69,0	70,0	84,0	92,0	115,0	138,0			
Urządzenie zewnętrzne	Urządzenie wewnętrzne	Liczba kompletów urządzeń zewnętrzne + wewnętrzne		3 x	5 x	6 x	4 x	5 x	6 x	
PUHZ-SHW140YHA	EHSC-YM9C		•		•					
PUHZ-SHW230YKA	EHSE-YM9EC	•				•		•		

Każdy zestaw należy wyposażyć w sterownik kaskadowy PAC-IF061B-E i zdalne sterowanie przewodowe.

### Zakres dostawy do ogrzewania / chłodzenia

Moc grzewcza (kW)	[A2 / W35]	16,0	22,4	28,0	33,6	42,0	46,0	56,0		
Moc chłodnicza (kW)	[A35 / W7]	14,2	20,0	25,0	30,0	37,5	40,0	50,0		
Urządzenie zewnętrzne	Urządzenie wewnętrzne	Liczba kompletów urządzeń zewnętrzne + wewnętrzne		2 x	2 x	2 x	3 x	3 x	2 x	4 x
PUHZ-SHW80YAA	ERSC-VM2C	•								
PUHZ-SHW112YAA	ERSC-VM2C		•			•				
PUHZ-SHW140YHA	ERSC-VM2C			•			•			•
PUHZ-SHW230YKA	ERSE-YM9EC							•		
Moc grzewcza (kW)	[A2 / W35]	69,0	70,0	84,0	92,0	115,0	138,0			
Moc chłodnicza (kW)	[A35 / W7]	60,0	62,5	75,0	80,0	100,0	120,0			
Urządzenie zewnętrzne	Urządzenie wewnętrzne	Liczba kompletów urządzeń zewnętrzne + wewnętrzne		3 x	5 x	6 x	4 x	5 x	6 x	
PUHZ-SHW140YHA	ERSC-VM2C		•		•					
PUHZ-SHW230YKA	ERSE-YM9EC	•				•		•		

Każdy zestaw należy wyposażyć w sterownik kaskadowy PAC-IF061B-E i zdalne sterowanie przewodowe.

Więcej informacji nt. akcesoriów - od strony 40

## Zasobnik CWU pompy ciepła

## Zasobnik CWU pompy ciepła

**Opis**

Zasobnik CWU wykonany zgodnie z normą DIN 4753, emaliowany, o dużej powierzchni gładkorurowego wymiennika ciepła, aby przyspieszyć podgrzewanie, daje wysoki komfort w połączeniu z pompami ciepła powietrze-woda Mitsubishi Electric.

**Cechy / wyposażenie**

Fabrycznie wbudowana anoda magnezowa i termometr, izolacja z pianki z dodatkiem pentanu (50 mm) w płaszczu foliowym; otwór rewizyjny; maks. ciśnienie robocze: 10 bar (CWU); maks. temperatura robocza: 95 °C (CWU).

Dane	WPS300-1	WPS400-1	WPS500-1
Pojemność znamionowa (l)	302	380	469
Wysokość (mm)	1294	1591	1921
Wysokość w przechyle (mm)	1445	1715	2025
Średnica	700	700	700
Strata ciepła (W)	70	86	100
Klasa efektywności energetycznej	B	C	C
Powierzchnia grzewcza wymiennika (m <sup>2</sup> )	3,2	5	6,2
Pojemność wymiennika ciepła (l)	22	36	43
Kołnierz (DN)	110	110	110
Przyłącze zimnej / ciepłej wody	R 1 GZ	R 1 GZ	R 1 GZ
Przyłącze zasilania / powrotu ogrzewania	R 1 ¼ GW	R 1 ¼ GW	R 1 ¼ GW
ISO pianki z dodatkiem pentanu (mm)	50	50	50
Masa (kg)	106	139	199

## Zbiornik buforowy pompy ciepła

## Zbiornik buforowy pompy ciepła

**Opis**

Zasobnik buforowy do magazynowania wody grzewczej wg VDI 2035. Możliwość użytkowania w połączeniu z pompami ciepła powietrze-woda Mitsubishi Electric.

Jako zasobnik buforowy / separacyjny umożliwia rozdzielenie hydrauliczne i przekazanie niezbędnej energii do rozmrażania. Pojemnik zasobnika z wysokogatunkowej stali S235JRG2 (St 37-2); izolacja z pianki z dodatkiem pentanu umożliwia zastosowanie także jako buforu zimna z białym poszyciem blaszanym.

**Cechy / wyposażenie**

Możliwość zawieszenia na ścianie (tylko PS100-1) lub postawienia na podłodze; konsola ścienna do montażu naściennego standardowo w komplecie, elementy mocujące do kupienia osobno; 2 przyłącza zasilania / powrotu ogrzewania; 2 przyłącza zasilania / powrotu pompy ciepła; 1 przyłącze grzałki elektrycznej, centralnie; maks. ciśnienie robocze 3 bar; maks. temperatura robocza 95 °C.

Nazwa	PS100-1
Pojemność znamionowa (l)	100
Wysokość (mm)	805
Szerokość (mm)	530
Strata ciepła (W)	30
Klasa efektywności energetycznej	A
Przyłącze zasilania / powrotu ogrzewania	DN 1"
Przyłącze zasilania / powrotu pompy ciepła	DN 1"
Grzałka elektryczna	GW 1 ½"
ISO pianki z dodatkiem pentanu (mm)	40 mm
Masa (kg)	42

## Zbiornik buforowy pompy ciepła

**Opis**

Zasobnik buforowy do magazynowania wody grzewczej wg VDI 2035. Możliwość użytkowania w połączeniu z pompami ciepła powietrze-woda Mitsubishi Electric.

Jako zasobnik buforowy / separacyjny umożliwia rozdzielenie hydrauliczne i przekazanie niezbędnej energii do rozmrażania. Pojemnik zasobnika z wysokogatunkowej stali S235JRG2 (St 37-2); izolacja z pianki z dodatkiem pentanu umożliwia zastosowanie także jako buforu zimna z białym poszyciem blaszanym.

**Cechy / wyposażenie**

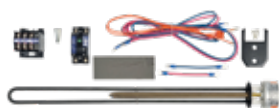
Możliwość postawienia na podłodze; elementy mocujące do kupienia osobno; 2 przyłącza zasilania / powrotu ogrzewania; 2 przyłącza zasilania / powrotu pompy ciepła; 1 przyłącze grzałki elektrycznej, centralnie; maks. ciśnienie robocze 3 bar; maks. temperatura robocza 95 °C.

Nazwa	PS200-1	PS300-1	PS500-2
Pojemność znamionowa (l)	200	300	480
Wysokość (mm)	1300	1330	1921
Średnica (mm)	600	700	700
Strata ciepła (W)	56	69	99
Klasa efektywności energetycznej	B	B	C
Przyłącze zasilania / powrotu ogrzewania	GW 1 ¼"	GW 1 ¼"	GW 2 ½"
Przyłącze zasilania / powrotu pompy ciepła	GW 1 ½"	GW 1 ½"	GW 2 ½"
Grzałka elektryczna	GW 1 ½"	GW 1 ½"	GW 1 ½"
ISO pianki z dodatkiem pentanu (mm)	50 mm	50 mm	50 mm
Masa (kg)	59	72	118



## Akcesoria do ogrzewania

## Grzałka elektryczna 3 kW do zasobnika CWU

**Opis**

Tylko do przygotowania CWU w połączeniu z modulem wewnętrznym z wbudowanym zasobnikiem CWU Mitsubishi Electric EHST20C/EHPT20X. Wspomaganie przygotowania CWU poprzez biwalentny lub równoczesny sposób działania. W przypadku działania symultanicznego przygotowanie CWU może być, zależnie od temperatury zewnętrznej, wykonywane tylko przy użyciu grzałki elektrycznej, co podnosi komfort użytkownika ogrzewania i CWU. Sterowanie poprzez regulator pompy ciepła FTC 5.

**Cechy / wyposażenie**

Napięcie zasilania: 1-fazowe, 230 V, 50 Hz; długość montażowa: 460 mm; do montażu tylko w module wewnętrznym z wbudowanym zasobnikiem CWU Mitsubishi Electric EHST20C/EHPT20X!

**W komplecie**

W skład zestawu wchodzi grzałka elektryczna 3 kW, wyłącznik napięcia, ręczny reset termostatu, narzędzia montażowe, instrukcja montażu i materiały montażowe.

Nazwa	PAC-IH03V2-E
-------	--------------

## Zawór przełączający

**Opis**

Zawór przełączający do ogrzewania i przygotowania CWU

**Cechy / wyposażenie**

Elektryczne napięcie zasilania 230 V; sygnał sterujący SPST ze sprężarką zwrotną; zawór; silownik; wtyczka.

Nazwa	USV 20	USV 32
Szerokość znamionowa (DN)	20	32
Przyłącze	GZ 1	GZ 1 1/2
Współczynnik kVs (m³/h)	6,0	16

## Akcesoria do urządzeń zewnętrznych

### Taca skroplin



**Opis**

Umożliwia zbieranie i centralne odprowadzanie powstających skroplin w trakcie procesu odszraniania i po jego zakończeniu. Krople nie spadają wtedy na podłoże, gdzie mogłyby spowodować niebezpieczne oblodzenie.

**Cechy / wyposażenie**

Możliwość współdziałania z urządzeniami zewnętrznymi pompy ciepła PUAZ-S(H)W i PUAZ-(H)W.

Nazwa	PAC-SJ83DP	PAC-SG64DP-E	PAC-SH97DP-E
Urządzenie zewnętrzne pompy ciepła PUAZ-SW75	1x	–	–
Urządzenie zewnętrzne pompy ciepła PUAZ-SHW80	1x	–	–
Urządzenie zewnętrzne pompy ciepła PUAZ-SW100	1x	–	–
Urządzenie zewnętrzne pompy ciepła PUAZ-SHW112	1x	–	–
Urządzenie zewnętrzne pompy ciepła PUAZ-SW120	–	2x	–
Urządzenie zewnętrzne pompy ciepła PUAZ-SW160	–	–	2x
Urządzenie zewnętrzne pompy ciepła PUAZ-SW200	–	–	2x
Urządzenie zewnętrzne pompy ciepła PUAZ-SHW140	–	2x	–
Urządzenie zewnętrzne pompy ciepła PUAZ-SHW230	–	–	2x
Urządzenie zewnętrzne pompy ciepła PUAZ-W60	1x	–	–
Urządzenie zewnętrzne pompy ciepła PUAZ-W85	1x	–	–
Urządzenie zewnętrzne pompy ciepła PUAZ-W112	1x	–	–
Urządzenie zewnętrzne pompy ciepła PUAZ-HW112	–	2x	–
Urządzenie zewnętrzne pompy ciepła PUAZ-HW140	–	2x	–

### Zestaw przyłącza z wtyczką do ogrzewania spustu skroplin



**Opis**

Zestaw przyłącza do sterowania ogrzewaniem odprowadzenia skroplin na urządzeniu zewnętrznym pompy ciepła. Za pomocą tego zestawu można włączyć ogrzewanie odprowadzania, aby zapobiec ponownemu zamarznięciu powstających skroplin po procesie odszraniania. Sygnał odszraniania jest aktywny przez 15 min od momentu rozpoczęcia procesu odszraniania.

**Cechy / wyposażenie**

Obciążenie styku maks. 1 A, wymagany własny przekaźnik. Odległość maks. 10 m

Napięcie zasilania: 230 V AC

Możliwość współdziałania z urządzeniami zewnętrznymi pompy ciepła PUAZ-S(H)W i PUAZ-(H)W

**W komplecie**

Zestaw składa się z wtyczki, zacisku, materiału montażowego i instrukcji montażu. We własnym zakresie należy się zaopatrzyć w taśmę grzewczą/grzałkę do skroplin.

Nazwa	PAC-SE60RA-E	PAC-SE61RA-E

### Kierownica powietrza



**Opis**

Za pomocą nakładki ukierunkowania powietrza można skierować strumień powietrza w górę, w dół lub na bok.

**Cechy / wyposażenie**

Możliwość współdziałania z urządzeniami zewnętrznymi pompy ciepła PUAZ-S(H)W i PUAZ-(H)W.

**W komplecie**

W urządzeniach zewnętrznych pompy ciepła PUAZ-SHW140/230 wymagane są 2 kierownice powietrza.

W urządzeniach zewnętrznych pompy ciepła PUAZ-HW112/140 wymagane są 2 kierownice powietrza.

W urządzeniach zewnętrznych pompy ciepła PUAZ-SW120/160/200 wymagane są 2 kierownice powietrza.

Nazwa	MAC-886SG-E	PAC-SG59SG-E	PAC-SH96SG
Urządzenie zewnętrzne pompy ciepła SUHZ-SW45	1x	–	–
Urządzenie zewnętrzne pompy ciepła PUAZ-SW75	–	–	1x*
Urządzenie zewnętrzne pompy ciepła PUAZ-SHW80	–	–	1x*
Urządzenie zewnętrzne pompy ciepła PUAZ-SW100	–	–	1x*
Urządzenie zewnętrzne pompy ciepła PUAZ-SHW112	–	–	1x*
Urządzenie zewnętrzne pompy ciepła PUAZ-SW120	–	2x	–
Urządzenie zewnętrzne pompy ciepła PUAZ-SW160	–	–	2x
Urządzenie zewnętrzne pompy ciepła PUAZ-SW200	–	–	2x
Urządzenie zewnętrzne pompy ciepła PUAZ-SHW140	–	2x	–
Urządzenie zewnętrzne pompy ciepła PUAZ-SHW230	–	–	2x
Urządzenie zewnętrzne pompy ciepła PUAZ-W60	–	–	1x*
Urządzenie zewnętrzne pompy ciepła PUAZ-W85	–	–	1x*
Urządzenie zewnętrzne pompy ciepła PUAZ-W112	–	–	1x*
Urządzenie zewnętrzne pompy ciepła PUAZ-HW112	–	2x	–
Urządzenie zewnętrzne pompy ciepła PUAZ-HW140	–	2x	–

\* Wymagana szyna adaptera PAC-SJ82AT-E

## Akcesoria do urządzeń zewnętrznych

### Zestawy przewodów giętkich



**Opis**

2 przewody giętkie z odpornego na starzenie EPDM w oplocie drucianym ze stali szlachetnej. Odporne na działanie wody i płynów chłodniczych o maks. zawartości glikolu 50%. Możliwość stosowania w połączeniu z monoblokowym urządzeniem zewnętrznym (PUHZ-W/HW).

**Cechy / wyposażenie**

Przyłącza z mosiądzu nikielowanego z nakrętką złączkową i uszczelką płaską. Wykonanie DN25 1" GZ/kolanko. Stopień ciśnienia PN10; temperatura robocza od -20 °C do 110 °C.

Nazwa	Zestaw przewodów giętkich 1 do PUHZ-W	Zestaw przewodów giętkich 2 do PUHZ-HW
Wymiary (mm)	615/345	925/460
Przyłącze	GZ x kolanko 1" x 1"	GZ x kolanko 1" x 1"

### Oslona przeciwnieżna



**Opis**

Oslona przeciwnieżna chroni urządzenia zewnętrzne pompy ciepła przed silnym zaśmieceniem.

**Cechy / wyposażenie**

Możliwość współdziałania z urządzeniem zewnętrznym pompy ciepła PUHZ-S(H)W.

**W komplecie**

Zestaw składa się z paneli przednich, bocznych i wylotowych, instrukcji montażu oraz materiałów montażowych.

Nazwa	Średnia osłona przeciwnieżna SH-HRP-100YHA	Duża osłona przeciwnieżna SH 100-250YKA
Urządzenie zewnętrzne pompy ciepła PUHZ-SW120	-	1x
Urządzenie zewnętrzne pompy ciepła PUHZ-SHW140	1x	-

### Oslona przeciwnieżna



**Opis**

Oslona przeciwnieżna chroni urządzenia zewnętrzne pompy ciepła przed silnym zaśmieceniem.

**Cechy / wyposażenie**

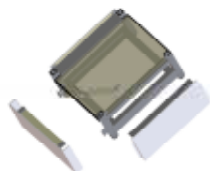
Pasuje do wybranych urządzeń zewnętrznych pompy ciepła PUHZ-(S)(H)W60/75/80/100/112\*AA.

**W komplecie**

Zestaw składa się z paneli przednich, bocznych i wylotowych, instrukcji montażu oraz materiałów montażowych.

Nazwa	Oslona przeciwnieżna SH S(H)W75-80_100-112V(Y)AA
-------	--

### Taca skroplin



**Opis**

Taca skroplin do urządzenia wewnętrznego z zasobnikiem CWU ERST20.

**Cechy / wyposażenie**

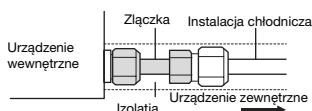
Niezbędny element do modułu wewnętrznego z zasobnikiem CWU pracującego w funkcji chłodzenia - ERST20.

**W komplecie**

Podstawa, przewód odprowadzenia kondensatu, maskownice, osprzęt łączeniowy.

Nazwa	PAC-DP01-E
Wysokość (mm)	270
Szerokość (mm)	595
Głębokość (mm)	665
Masa (kg)	14,5

### Złączka zaciskowa



**Opis**

Złączka zaciskowa do montażu pomiędzy urządzeniem wewnętrznym - hydromodułem a urządzeniem zewnętrznym PUHZ-SW75/200 i PUHZ-SHW230YKA2. Przy każdym połączeniu urządzenia wewnętrznego i zewnętrznego złączka zaciskowa jest elementem niezbędnym.

**Cechy / wyposażenie**

Złączka 9,52 mm (3/8") do 12,7 mm (1/2") (PAC-SG73RJ-E).

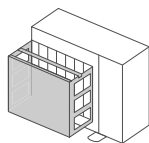
**W komplecie**

1 x złączka zaciskowa.

Nazwa	PAC-SG73RJ-E	PAC-SG74RJ-E	PAC-SG72RJ-E
-------	--------------	--------------	--------------

## Akcesoria do urządzeń zewnętrznych

### Ostona wylotu powietrza



**Opis**

Ostona wylotu powietrza do ochrony urządzenia zewnętrznego przed silnym wiatrem. Do zastosowania w przypadku PUHZ-S(H)W i PUHZ-(H)W.

**Cechy / wyposażenie**

Do zastosowania wraz z PUHZ-S(H)W i PUHZ-(H)W.  
Na każde urządzenie zewnętrzne wymagane są 2 sztuki.

**W komplecie**

1x ostona przednia, 2 osłony boczne, 2 uchwyty, 1x osprzęt łączeniowy.

Nazwa	PAC-SH63AG-E	PAC-SH95AG-E
Urządzenie zewnętrzne pompy ciepła PUHZ-SW75	-	1x*
Urządzenie zewnętrzne pompy ciepła PUHZ-SHW80	-	1x*
Urządzenie zewnętrzne pompy ciepła PUHZ-SW100	-	1x*
Urządzenie zewnętrzne pompy ciepła PUHZ-SHW112	-	1x*
Urządzenie zewnętrzne pompy ciepła PUHZ-SW120	2x	-
Urządzenie zewnętrzne pompy ciepła PUHZ-SW160	-	2x
Urządzenie zewnętrzne pompy ciepła PUHZ-SW200	-	2x
Urządzenie zewnętrzne pompy ciepła PUHZ-SHW140	2x	-
Urządzenie zewnętrzne pompy ciepła PUHZ-SHW230	-	2x
Urządzenie zewnętrzne pompy ciepła PUHZ-W60	-	1x*
Urządzenie zewnętrzne pompy ciepła PUHZ-W85	-	1x*
Urządzenie zewnętrzne pompy ciepła PUHZ-W112	-	1x*
Urządzenie zewnętrzne pompy ciepła PUHZ-HW112	2x	-
Urządzenie zewnętrzne pompy ciepła PUHZ-HW140	2x	-

\* Wymagana szyna adaptera PAC-SJ82AT-E

### Grupa pomp Kombimix



**Opis**

Grupa pomp Kombimix MK/UK jako jeden niemieszany obwód grzewczy (np. grzejniki) i jeden mieszany obwód grzewczy (np. ogrzewanie podłogowe). Fabrycznie zmontowana z hydraulicznie regulowanym rozdzielaczem w obudowie izolacyjnej z EPP.

**Cechy / wyposażenie**

Wstępnie zmontowany rozdzielacz z izolacją. Dokładne ustawianie temperatury mieszania przez bypass w mieszaczu, montaż czujników w tulejach zanurzeniowych przygotowanych do szybkiego montażu.

**W komplecie**

- Pompa obiegowa Grundfos UPM3 hybrydowa 15-70 (długość montażowa 130 mm), zawsze po 1 na HK.
- 4 zawory kulowe z termometrem wskazówkowym i regulowanym zaworem zwrotnym przepływu.
- Mieszacz 3-drożny z bezstopniowo regulowanym bypasssem i 3-punktowym siłownikiem, 230 V.

Nazwa	Grupa pomp Kombimix MK/UK
Szerokość znamionowa (DN)	20
Typ pompy	Hybrydowa UPM3 15-70
UK (niemieszany obwód)	
Współczynnik kVs (m³/h)	4,9
Qmax (m³/h)	2,2
Maks. moc (20K) (kW)	51
MK (mieszany obwód)	
Współczynnik kVs (m³/h)	4,4
Qmax (m³/h)	2,1
Maks. moc (10K) (kW)	24
Przyłącze górne	Gwint wewnętrzny G3/4"
Przyłącze dolne	Gwint zewnętrzny G1"
Wymiary (wys. x szer. x głęb., mm)	460 x 410 x 260

### PAC-TZ01-E



**Opis**

Grupa pompowa dla dwóch obiegów grzewczych z wbudowanymi pompami obiegowymi oraz zaworem mieszającym.

W komplecie znajdują się czujniki temperatury obiegów, fabrycznie zamontowane, oraz fabryczne gotowe okablowanie pozostałych komponentów. Zestawu nie można zastosować do hydroboxów typ EHSE / ERSE.

Nazwa	PAC-TZ01-E
-------	------------

## Akcesoria do urządzeń zewnętrznych

## Szyny adaptera

**Opis**

Szyny adaptera do wszystkich jednostek zewnętrznych pompy ciepła z nową obudową AA umożliwiające optymalne wykorzystanie nakładki ukierunkowania powietrza (PAC-SH96SG-E) i osłony wylotu powietrza (PAC-SH95AG-E).

**Cechy / wyposażenie**

Szyny adaptera umożliwiając korzystanie z opcjonalnej nakładki ukierunkowania powietrza lub osłony wylotu pasują do następujących jednostek zewnętrznych pompy ciepła:

- PUHZ-W60VAA / W85YAA / W112YAA
- PUHZ-SW75YAA / SW100YAA
- PUHZ-SHW85YAA / SHW112YAA

**W komplecie**

2 szyny adaptera, 8 śrub mocujących 5x15, 8 podkładek płaskich, 8 podkładek sprężystych.

Nazwa	PAC-SJ82AT-E
Długość (mm)	660
Szerokość (mm)	16
Głębokość (mm)	19
Masa (kg)	1,0

## Automatyka

## Bezprzewodowy termostat pomieszczeniowy

**Opis**

Cyfrowy sterownik z czujnikiem temperatury pomieszczenia umożliwia wygodne wyświetlanie danych i sterowanie trybem ogrzewania oraz CWU. Przejmuje on ustawienia zadanych temperatur w pomieszczeniu. Ponadto umożliwia wybór trybu dziennego, trybu obniżania temperatury lub trybu programowanego. W połączeniu z regulatorem pompy ciepła może obsługiwać dwa obiegi grzewcze. Umożliwia korektę temperatury zasilania obiegu grzewczego.

**Cechy / wyposażenie**

Napięcie zasilania: 12 V DC

Zdalny sterownik działa tylko w połączeniu ze zdalnym odbiornikiem; zasięg, zależnie od konstrukcji budynku, wynosi maksymalnie 30 m.

Nazwa	PAR-WT50R-E
-------	-------------

## Zdalny odbiornik

**Opis**

Zdalny odbiornik jest stosowany w połączeniu z bezprzewodowym termostatem pomieszczeniowym. Można go zamontować w odległości maksymalnie 30 m (czasami mniejszej, zależnie od konstrukcji budynku) od zdalnego sterownika. W jednej instalacji można podłączyć 8 zdalnych sterowników.

**Cechy / wyposażenie**

Zasięg: zależny od konstrukcji budynku; maks. 30 m; możliwość podłączenia 8 zdalnych sterowników

Napięcie zasilania: 12 V DC (poprzez moduł wewnętrzny z wbudowanym zasobnikiem CWU lub bez)

Temperatura otoczenia: 0–40 °C

Wilgotność względna: 30–90%.

**W komplecie**

Zestaw składa się z zdalnego odbiornika, uchwytu, kabla łączącego 2 m, materiałów montażowych i instrukcji montażu.

Nazwa	PAR-WR51R-E
-------	-------------

## Czujnik temperatury pomieszczenia TH1

**Opis**

Do wykrywania temperatury wnętrza w połączeniu z regulatorem pompy ciepła FTC5; umożliwia korektę temperatury zasilania obiegu grzewczego.

**Cechy / wyposażenie**

Napięcie zasilania z modułu wewnętrznego z wbudowanym zasobnikiem CWU lub bez.

**W komplecie**

Zestaw składa się z czujnika temperatury, kabla łączącego 2-żyłowego 12 m i materiału do mocowania.

Nazwa	PAC-SE41TS-E
-------	--------------

## Czujnik temperatury CWU THW5 i THW5, długi

**Opis**

Do podłączenia sterowania zasobnika CWU dla regulatora pompy ciepła FTC5.

**Cechy / wyposażenie**

W module wewnętrznym z wbudowanym zasobnikiem CWU wbudowany jest fabrycznie; w module wewnętrznym bez wbudowanego zasobnika CWU jest opcjonalny. Czujnik zasobnika CWU długi (30 m) do podłączenia zasobnika oddalonego od jednostki wewnętrznej FTC5, np. hydromoduł.

**W komplecie**

Zestaw składa się z czujnika temperatury, kabla łączącego 2-żyłowego 5 m i 30 m.

Nazwa	PAC-TH011TK-E	PAC-TH011TKL-E
-------	---------------	----------------

## Automatyka

## Czujnik temperatury w buforze / obiegu grzewczym THW6-9

**Opis**

Do podłączenia sterowania bufora / zasobnika izolującego lub 2. obiegu grzewczego do regulatora pompy ciepła FTC5.

**Cechy / wyposażenie**

Przyporządkowanie czujników:

- Para czujników THW6/7 do bufora lub obiegu grzewczego 1
- Para czujników THW8/9 do obiegu grzewczego 2 (np. ogrzewanie podłogowe)

**W komplecie**

Zestaw składa się z 1 czujnika temperatury zasilania systemu grzewczego i 1 czujnika temperatury powrotu obiegu grzewczego, 2-żyłowego kabla łączącego 5 m i instrukcji montażu.

Nazwa	PAC-TH011-E
-------	-------------

## Czujnik temperatury w kotle białym THBW 1 / 2

**Opis**

Do podłączenia sterowania drugiego źródła ciepła (np. kotła gazowego / olejowego) do regulatora pompy ciepła FTC5. Umożliwia białym tryb grzania. Przełączanie między temperaturą zewnętrzną, emisją CO<sub>2</sub> a kosztami eksploatacji.

**Cechy / wyposażenie**

Czujnik wysokotemperaturowy.

**W komplecie**

Zestaw składa się z 2 czujników temperatury na zasilaniu / powrocie, 2. źródła ciepła (wysokotemperaturowego), 2-żyłowego kabla łączącego 5 m i instrukcji montażu.

Nazwa	PAC-TH011HT-E
-------	---------------

## Sterownik kaskadowy

**Opis**

Nadrzędny sterownik do regulacji układu kaskadowego zawierającego maks. 6 pomp ciepła powietrze-woda Ecodan. Maksymalna dostępna moc grzewcza wynosi 138 kW.

**Cechy / wyposażenie**

Urządzenia zewnętrzne: automatyczna optymalizacja czasu pracy, automatyczna funkcja nadmiarowości w przypadku usterki, optymalizacja COP podnosząca roczny współczynnik sprawności, automatyczna adaptacja (wysoki komfort grzania dzięki uwarunkowanej temperaturą wnętrza regulacji ogrzewania z wpływem temperatury zewnętrznej); monitorowanie, analizowanie i konfigurowanie instalacji za pomocą karty SD z odpowiednim oprogramowaniem. Szybkie parametryzowanie regulatora pompy ciepła FTC5; przywracanie konfiguracji fabrycznej lub podstawowej; rejestrowanie wszystkich istotnych wartości / temperatur zewnętrznych na znajdujących się w zestawie karcie SD. Szybka analiza i wykrywanie usterek włącznie z historią usterek.

**W komplecie**

Sterownik w obudowie, zdalne sterowanie przewodowe (10 m); czujnik temperatury czynnika chłodniczego TH2 (5 m, czerwony); czujnik na wlocie i wylocie pompy ciepła THW1 / 2 (5 m szary / czarny); karta pamięci SD i materiały montażowe.

Nazwa	PAC-IF061B-E
-------	--------------

Wymiary (wys. x szer. x głęb., mm)	422 x 393 x 87
------------------------------------	----------------

Masa (kg)	5,4
-----------	-----

## Karta Wi-Fi do pomp ciepła

**Opis**

Karta Wi-Fi do pomp ciepła Ecodan umożliwia bezprzewodowe sterowanie instalacją pompy ciepła i połączona jest z odpowiednim modulem wewnętrznym z wbudowanym zasobnikiem CWU lub bez. Instalację pompy ciepła Mitsubishi Electric można wtedy zdalnie sterować i monitorować ją za pomocą aplikacji MELCloud i urządzenia mobilnego (smartfona lub tabletu). W tym celu należy posiadać odpowiednią własną sieć WLAN, aby możliwe było nawiązanie połączenia pomiędzy aplikacją MELCloud a kartą Wi-Fi.

**Cechy / wyposażenie**

Zasilanie przez moduł wewnętrzny z wbudowanym zasobnikiem CWU lub moduł wewnętrzny bez wbudowanego zasobnika CWU

Długość kabla: 2 m

Możliwość współdziałania z modulem wewnętrznym z wbudowanym zasobnikiem CWU EHST20C / EHPT20X i modulem wewnętrznym bez wbudowanego zasobnika CWU EHSC / EHPX / ERSC

**W komplecie**

Karta Wi-Fi, instrukcja montażu, materiały montażowe.

Nazwa	MAC-5671F-E
-------	-------------

## Automatyka

### Adapter komunikacyjny ModBus do pomp ciepła



#### Opis

Adapter komunikacyjny ModBus do pomp ciepła Ecodan umożliwia zdalne sterowanie instalacją pompy ciepła z poziomu nadrzędnego układu sterowania (np. automatyki budynkowej). Adapter komunikacyjny należy podłączyć do odpowiedniego modułu wewnętrznego z wbudowanym zasobnikiem CWU lub bez i służy jako interfejs komunikacji zewnętrznej. W ten sposób można odczytywać, rejestrować i modyfikować parametry robocze (np. tryby pracy, temperaturę zasilania, temperaturę wnętrza, temperaturę zewnętrzną itp.).

#### Cechy / wyposażenie

Zasilanie przez moduł wewnętrzny z wbudowanym zasobnikiem CWU lub moduł wewnętrzny bez wbudowanego zasobnika CWU. Długość kabla: 2 m  
Możliwość współdziałania z modulem wewnętrznym z wbudowanym zasobnikiem CWU EHST20C/EHPT20X i modulem wewnętrznym bez wbudowanego zasobnika CWU EHSC/EHPX/ERSC.

#### W komplecie

Adapter ModBus, instrukcja montażu, materiały montażowe.

Nazwa **ATM**

### Adapter komunikacyjny do pomp ciepła i kaskad pomp ciepła

#### Opis

Adapter komunikacyjny Procon MelcoEcodan Smart Control – do pomp ciepła Ecodan i kaskad pomp ciepła umożliwia zdalne sterowanie z poziomu nadrzędnego układu sterowania (np. automatyka budynkowa, analogowe/cyfrowe ustawianie wartości zadanej/integracja KNX za pomocą dodatkowych elementów KNX). Adapter komunikacyjny należy podłączyć do odpowiedniego urządzenia wewnętrznego Ecodan. Adapter służy jako interfejs komunikacji zewnętrznej. W ten sposób można z łatwością włączyć do systemu najważniejsze funkcje pomp ciepła, sterować nimi i monitorować je (główne funkcje: zdalny włącznik/wyłącznik, zdalny przełącznik ogrzewanie/chłodzenie\*1, ustawianie wartości zadanej temperatury w pomieszczeniu\*2 lub zasilania, stan urządzenia, informowanie o usterce, informowanie o trybie ogrzewania, informowanie o trybie chłodzenia).

\*1 — tylko z odwracalną pompą ciepła Ecodan.

\*2 — tylko w połączeniu z termostatem pomieszczeniowym (PAR-WT50R-E).

#### Cechy / wyposażenie

Zasilanie przez moduł wewnętrzny z wbudowanym zasobnikiem CWU lub moduł wewnętrzny bez wbudowanego zasobnika CWU.

Ustawianie wartości zadanej poprzez napięcie 0–10 V i inne wejścia sygnału

Długość kabla: 1 m.

Możliwość współpracy z modulem wewnętrznym z wbudowanym zasobnikiem CWU, modulem wewnętrznym bez wbudowanego zasobnika CWU i płytą główną poprzez interfejs CN105.

#### W komplecie

Procon MelcoEcodan Smart Adapter, instrukcja montażu, materiały montażowe.

Nazwa **Procon MelcoEcodan Smart Control**

### Adapter zdalnego włącznika / wyłącznika



#### Opis

Adapter zdalnego włącznika / wyłącznika umożliwia różnicowanie mocy doprowadzanej bezpośrednio do urządzenia zewnętrznego pompy ciepła. Do wyboru jest funkcja „praca cicha” lub „przełączanie stopniowe”. Funkcja „praca cicha” powoduje zmniejszenie emisji hałasu nawet o 4 dB(A). Funkcja „przełączanie stopniowe” umożliwia obniżenie mocy doprowadzanej do urządzenia zewnętrznego pompy ciepła do 0% (wyl.), 50% lub 75%.

#### Cechy / wyposażenie

Typ: PAC-SE55RA-E (W)

Obciążenie styku maks. 1 mA; długość kabla 2 m; odległość maks. 10 m; możliwość współdziałania z urządzeniami zewnętrznymi pompy ciepła PUIZ-S(H)W i PUIZ-(H)W.

#### W komplecie

Zestaw składa się z wtyczki, zacisku, materiału montażowego i instrukcji montażu. Wymagany własny przełącznik, przełącznik lub programator czasowy.

Nazwa **PAC-SE55RA-E (W)**

### Przyrząd serwisowy



#### Opis

Przyrząd serwisowy umożliwia wskazywanie 40 roboczych danych chłodniczych / elektrycznych, takich jak temperatura gazu gorącego, czas pracy sprężarki lub prąd roboczy. Dane robocze wyświetlane są w miarę możliwości w czasie rzeczywistym.

#### Cechy / wyposażenie

Typ: PAC-SK52ST

Możliwość współdziałania z urządzeniami zewnętrznymi pompy ciepła PUIZ-S(H)W i PUIZ-(H)W.

Nazwa **PAC-SK52ST**

## Walizka serwisowa

### Walizka serwisowa Ecodan (FTC4)













#### Opis

Walizka serwisowa zawiera wszystkie ważne elementy robocze montowane w modułach wewnętrznych bez wbudowanego zasobnika CWU. Wyposażenie walizki umożliwia w razie nagłej potrzeby przestawienie instalacji pompy ciepła na tryb awaryjny poprzez wbudowaną w module wewnętrzną grzałkę elektryczną.

#### Cechy / wyposażenie

Zawartość zgodnie z poniższą listą.

Nazwa	Nazwa
 <p>Pilot do płytki FTC 4</p>	 <p>THW5 (czujnik temperatury CWU)</p>
 <p>TH2 (czujnik temperatury czynnika chłodniczego)</p>	 <p>Płytką główną modułu wewnętrznego bez wbudowanego zasobnika CWU (FTC4)</p>
 <p>Stycznik grzałki elektrycznej</p>	 <p>Czujnik zasilania i powrotu (THW 1+2)</p>
 <p>Zawór przełączający 3-drożny</p>	 <p>Termostat bezpieczeństwa grzałki elektrycznej</p>
 <p>Silnik zaworu przełączającego 3-drożnego</p>	 <p>Pompa obiegowa modułu wewnętrznego bez wbudowanego zasobnika CWU</p>



## Walizka serwisowa

### Walizka serwisowa Ecodan (FTC5)














#### Opis

Walizka serwisowa zawiera wszystkie najważniejsze części wymienne do modułu wewnętrznego pomp ciepła Ecodan.

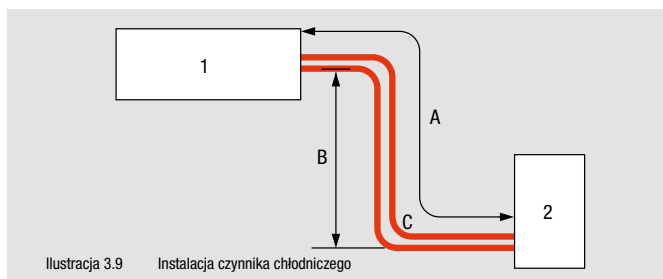
#### Cechy /wyposażenie

Zawartość zgodnie z poniższą listą.

Nazwa	Nazwa
 <p>Zawór 3-drożny CO/CWU</p>	 <p>Zestaw czujników do zasilania i powrotu</p>
 <p>Napęd do zaworu 3-drożnego CO/CWU</p>	 <p>Czujnik na rurę cieczową obiegu chłodniczego</p>
 <p>Rozłącznik do zasilania grzałek elektrycznych</p>	 <p>Pompa obiegu pierwotnego</p>
 <p>Rozłącznik do zasilania grzałek elektrycznych</p>	 <p>Pompa ładująca CWU</p>
 <p>Sterownik przewodowy do ECODAN (FTC5)</p>	 <p>Płyta główna FTC5 (do jednostki wewnętrznej)</p>
 <p>Czujnik do CWU</p>	

## Montaż instalacji czynnika chłodniczego do pomp ciepła typu split

Długość instalacji, różnica poziomów i liczba łuków na przewodach między jednostką wewnętrzną (1) a jednostką zewnętrzną (2) nie mogą przekroczyć poniższych wartości.



	Typ	Maksymalna długość instalacji (A) (jeden kierunek) [m]	Maksymalna różnica poziomów (B) [m]	Maksymalna liczba łuków (C)
Eco Inverter	SW45 (R2)	30	30	10
Power Inverter	SW75	40	30	15
	SW100, 120	75	30	15
	SW160, 200	80	30	15
Zubadan Inverter	SHW80, 112, 140	75	30	15
	SHW230	80	30	15

Zaleca się wykonanie dodatkowej izolacji instalacji czynnika chłodniczego między jednostką zewnętrzną a jednostką

wewnętrzną. Dotyczy to przede wszystkim montażu instalacji w ziemi, aby zapobiec nadmiernym stratom ciepła.

## Ilość czynnika chłodniczego

Pompy ciepła typu powietrze-woda są fabrycznie napełniane określoną ilością czynnika chłodniczego. Jeśli odległość między jednostką zewnętrzną a jednostką wewnętrzną wyraźnie odbiega od normy, podczas

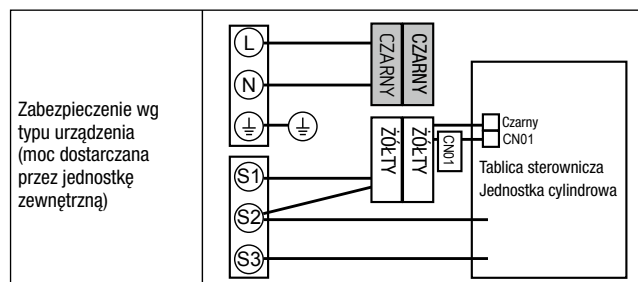
montażu być może konieczne będzie dodatkowe napełnienie. Dodatkowe ilości czynnika chłodniczego zostały przedstawione w tabeli poniżej.

Jednostki zewnętrzne	Fabryczne napełnienie [kg]	Długość instalacji z napełnieniem fabrycznym [m]	Ilość dodatkowego czynnika chłodniczego do napełnienia [kg]						
			11–20 m	21–30 m	31–40 m	41–50 m	51–60 m	61–75 m	71–80 m
SUHZ-SW45VAH (R2)	1,3	7	*	*	–	–	–	–	–
PUHZ-SW75VAA/YAA	3,0	10	0,6	1,2	1,8	–	–	–	–
PUHZ-SW100VAA/YAA	4,2	10	0,2	0,4	1,0	1,4	1,6	1,8	–
PUHZ-SW120VHA/YHA (R4)	4,6	10	0,2	0,4	1,0	1,6	2,2	2,9	–
PUHZ-SW160YKA	7,1	10	–	–	0,9	1,8	2,7	3,6**	Patrz instrukcja konserwacji
PUHZ-SW200YKA	7,7	10	–	–	1,2	2,4	3,6	4,8**	
PUHZ-SHW80VAA/YAA	4,6	30	–	–	0,6	1,0	1,2	1,4	–
PUHZ-SHW112VAA/YAA	4,6	30	–	–	0,6	1,0	1,2	1,4	–
PUHZ-SHW140YHA	5,5	30	–	–	0,6	1,2	1,8	2,4	–
PUHZ-SHW230YKA	7,7	30	–	–	1,2	2,4	3,6	4,8**	5,2

\* Xg = 15 g/m x (długość przewodu (m) – 7)

\*\* 61–70 m

## Schemat elektryczny

**Specyfikacje okablowania**

<b>Liczba żył i średnicy (mm<sup>2</sup>)</b>	jedn. wewnętrzna – jedn. zewnętrzna	*	4 x 1,5 mm <sup>2</sup>
	Złącze zdalnego sterowania	**	2 x 0,3 mm <sup>2</sup>
<b>Napięcie znamionowe obwodu elektr.</b>	jedn. wewnętrzna – jedn. zewnętrzna	***	230 V AC
	jedn. wewnętrzna – jedn. zewnętrzna	***	24 V DC
	Złącze zdalnego sterowania	***	12 V DC

- \* Do instalacji z klasą izolacji 35-140 maks. 45 m  
 Jeśli zastosowano 2,5 mm<sup>2</sup>: maks. 50 m  
 Jeśli zastosowano 2,5 mm<sup>2</sup> i oddzielnie S3: maks. 80 m  
 Do instalacji z klasą izolacji 200-250 maks. 18 m  
 Jeśli zastosowano 2,5 mm<sup>2</sup>: maks. 30 m  
 Jeśli zastosowano 4 mm<sup>2</sup> i oddzielnie S3: maks. 50 m  
 Jeśli zastosowano 6 mm<sup>2</sup> i oddzielnie S3: maks. 80 m
- \*\* Zdalne sterowanie jest dostarczane standardowo z kablem 10 m.  
 Maks. 500 m między modulem wewnętrznym a obsługą
- \*\*\* Informacje NIE dotyczą kabla masy.  
 Na zacisku S3 jest napięcie stałe 24 V względem zacisku S2. Między zaciskami S3 a S1 znajduje się separacja elektryczna za pomocą transformatora lub innego urządzenia elektrycznego.

**Uwaga:**

- Okablowanie musi być zgodne z krajowymi i międzynarodowymi przepisami.**
- Jako kabel do zasilania i podłączenie jednostki wewnętrznej i zewnętrznej należy zastosować co najmniej kabel z powłoką z polichloroprenu (wg 60245 IEC 57).**
- Przewód masy musi być dłuższy od pozostałych przewodów.**

## Zalecane minimalne natężenie przepływu dla systemów split

### Ustawienie prędkości przepływu na pompie pierwotnej

Wydajność pompy obiegowej może być ustawiana w 5 stopniach. Wydajność pompy obiegowej należy ustawić

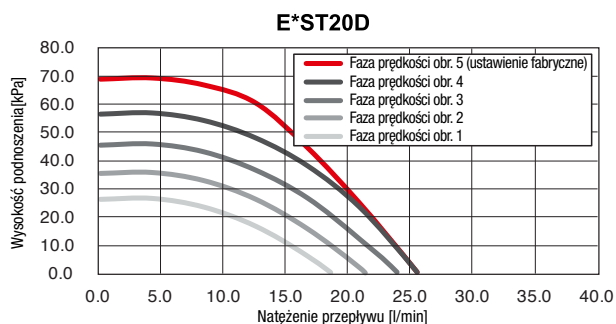
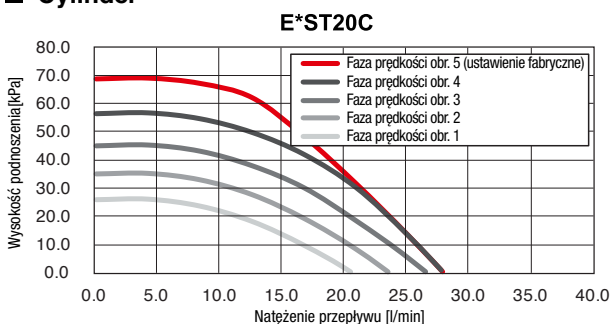
tak, aby natężenie przepływu obwodu pierwotnego była odpowiednia dla zainstalowanej jednostki zewnętrznej.

Prędkość przepływu w obiegu pierwotnym					
Jednostka zewnętrzna		Natężenie przepływu wody [l/min]	Jednostka zewnętrzna		Natężenie przepływu wody [l/min]
Split	SUHZ-SW45	7,1 <sup>1)</sup> – 12,9	Split	PUHZ-SHW80	10,2 – 22,9
	PUHZ-SW75	10,2 – 22,9		PUHZ-SHW112	14,4 – 27,7
	PUHZ-SW100	14,4 – 27,7		PUHZ-SHW140	17,9 – 27,7
	PUHZ-SW120	20,1 – 27,7		PUHZ-SHW230	28,7 – 61,5 <sup>2)</sup>
	PUHZ-SW160	23,0 – 61,5			
	PUHZ-SW200	28,7 – 61,5			

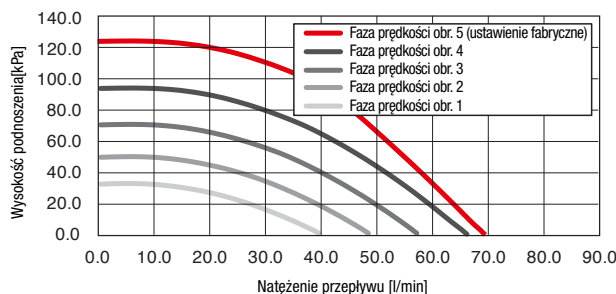
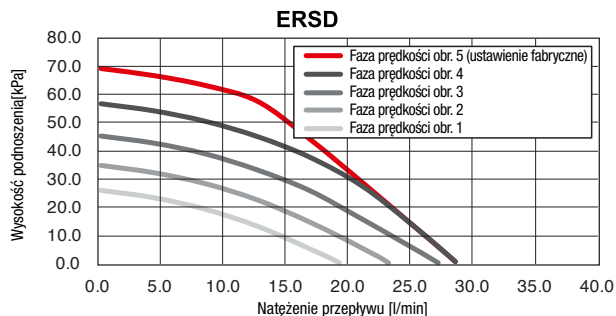
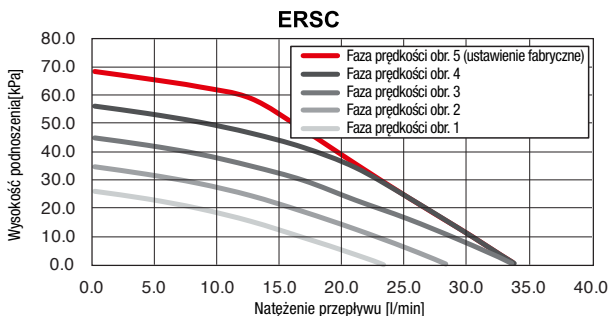
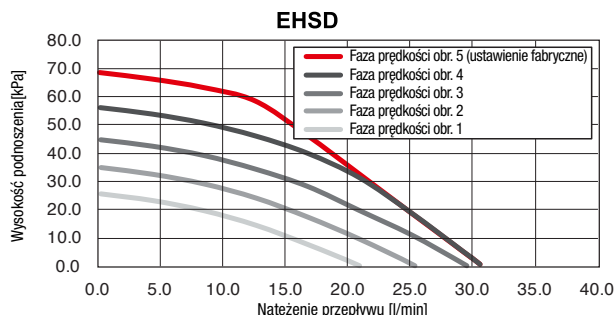
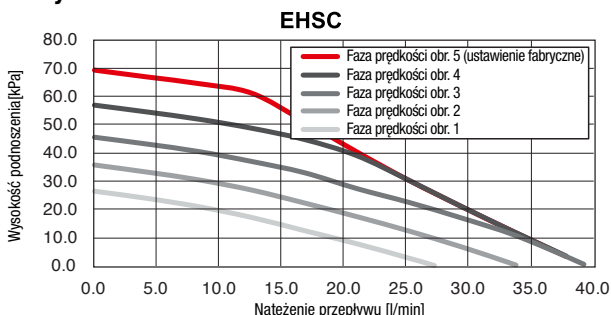
<sup>1)</sup> Gdy natężenie przepływu spadnie poniżej 7,1 l/min, czujnik przepływu aktywuje alarm.

<sup>2)</sup> Prędkość przepływu musi mieścić się zawsze w zakresie określonych wartości granicznych zależnych od materiału, aby zapobiec korozji erozyjnej i nadmiernemu hałasowi.

### ■ Cylinder



### ■ Hydrobox



## Zalecane minimalne natężenie przepływu dla systemów monoblokowych

### Ustawienie prędkości przepływu na pompie pierwotnej

Wydajność pompy obiegowej może być ustawiana w 5 stopniach. Wydajność pompy obiegowej należy ustawić

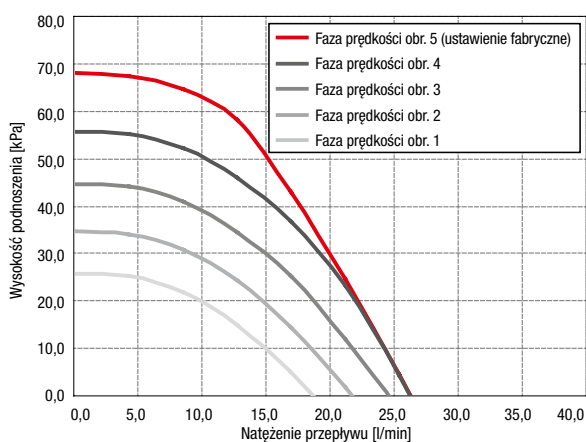
tak, aby natężenie przepływu obwodu pierwotnego była odpowiednia dla zainstalowanej jednostki zewnętrznej.

Prędkość przepływu w obiegu pierwotnym		
Jednostka zewnętrzna	Natężenie przepływu wody [l/min]	
Monoblok	PUHZ-W60	7,1 <sup>1)</sup> – 14,3
	PUHZ-W85	10,0 – 25,8
	PUHZ-W112/HW112	14,4 – 27,7
	PUHZ-HW140	17,9 – 27,7 <sup>2)</sup>

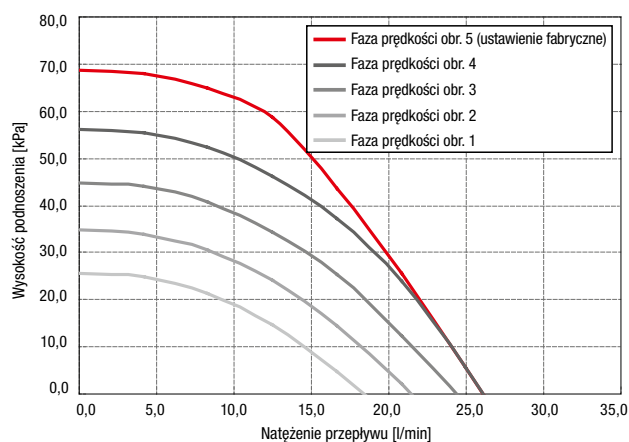
<sup>1)</sup> Gdy natężenie przepływu spadnie poniżej 7,1 l/min, czujnik przepływu w module zasobnika i hydromodule aktywuje alarm.

<sup>2)</sup> Prędkość przepływu musi mieścić się zawsze w zakresie określonych wartości granicznych zależnych od materiału, aby zapobiec korozji erozyjnej i nadmiernemu hałasowi (np. przewód miedziany maks. 1,5 m/s).

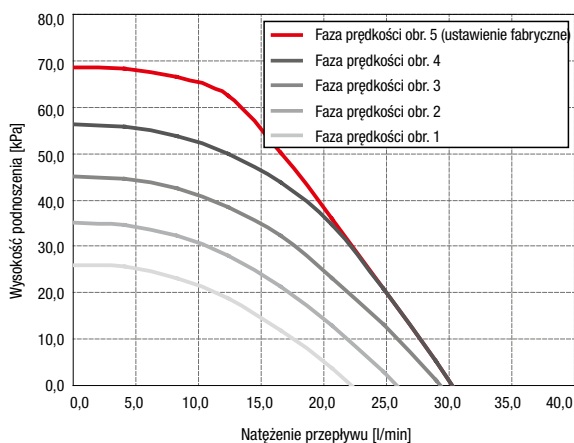
**EHPX (z PUHZ-W60)**



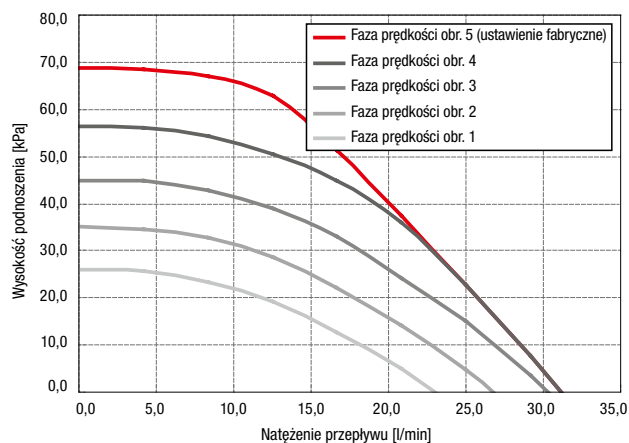
**EHPT20 (z PUHZ-W60)**



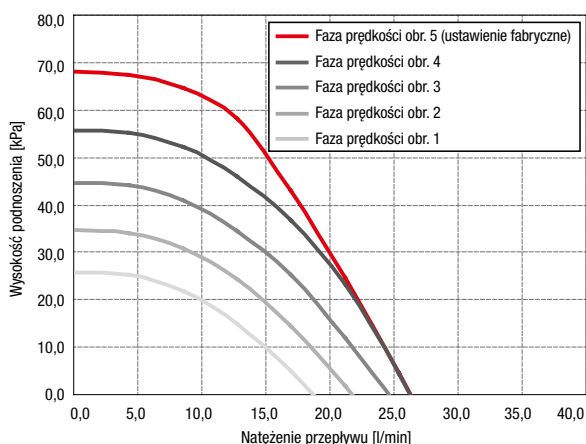
**EHPX (z PUHZ-W85)**



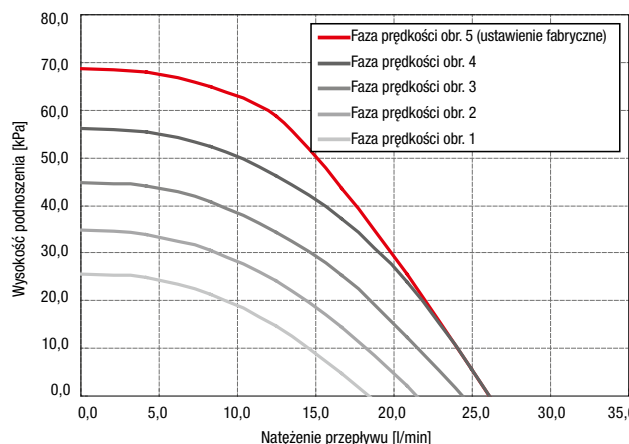
**EHPT20 (z PUHZ-W85)**



**EHPX (z PUHZ-W112/HW112/140)**

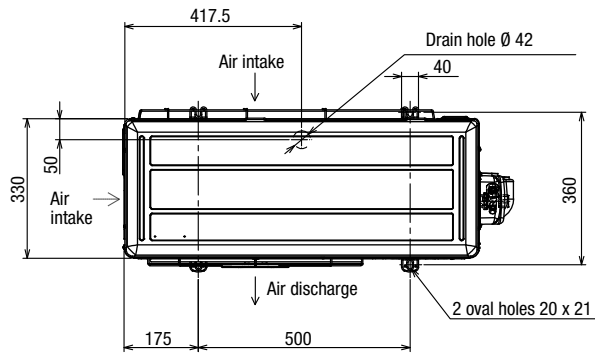


**EHPT20 (z PUHZ-W112/HW112/140)**

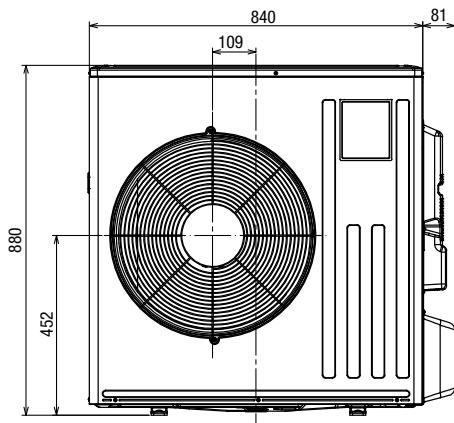


# Eco Inverter Split

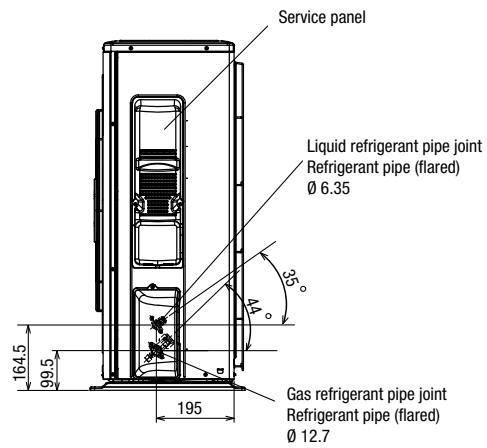
SUHZ-SW45VA



Wierzech



Przód, bok

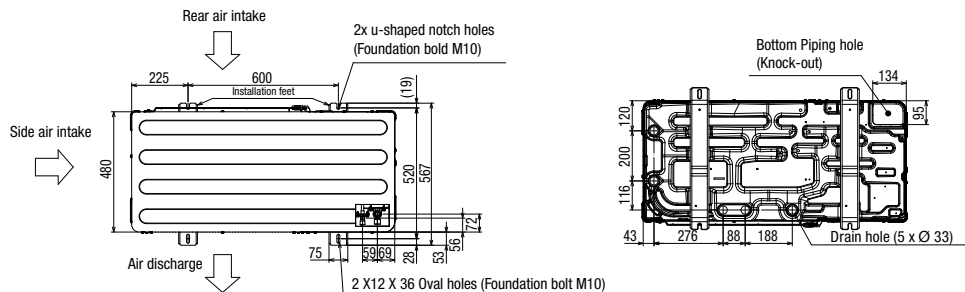


# Power Inverter Split

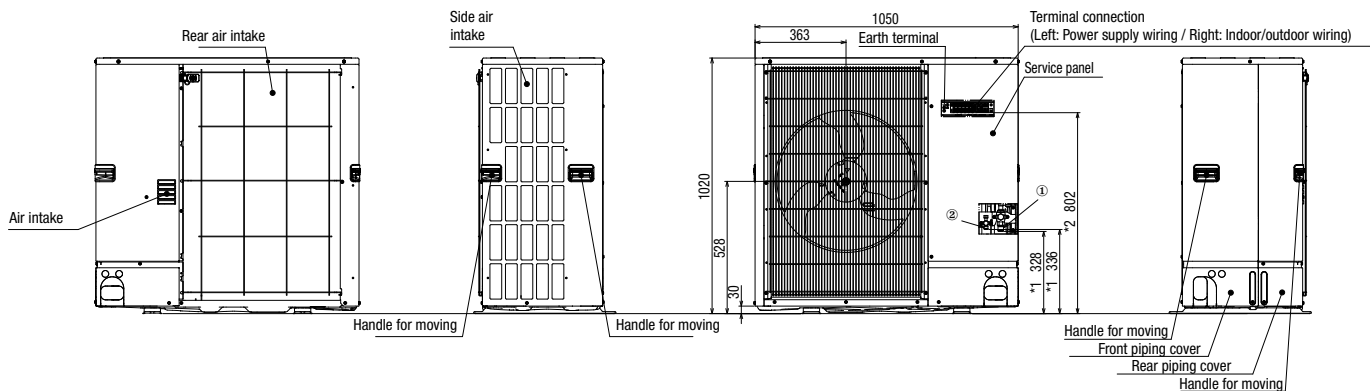
PUHZ-SW75VAA/YAA, PUHZ-SW100VAA/YAA

**Example of notes**

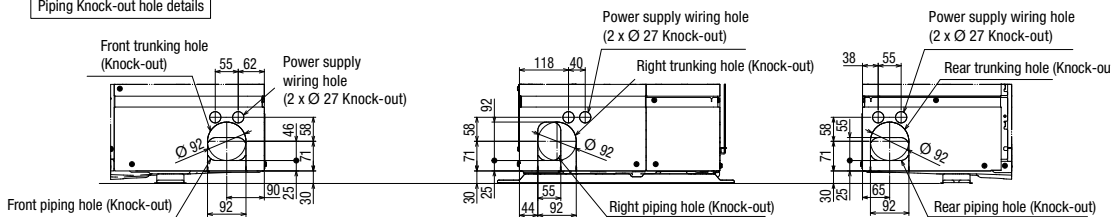
- ① ●●●Refrigerant gas pipe connection (flare)  $\varnothing$  15.88 (5/8F)
- ② ●●●Refrigerant liquid pipe connection (flare)  $\varnothing$  9.52 (3/8F)
- \*1 ●●●Indication of stop valve connection location
- \*2 ●●●Indication of terminal connection location



**Wierch, spód**



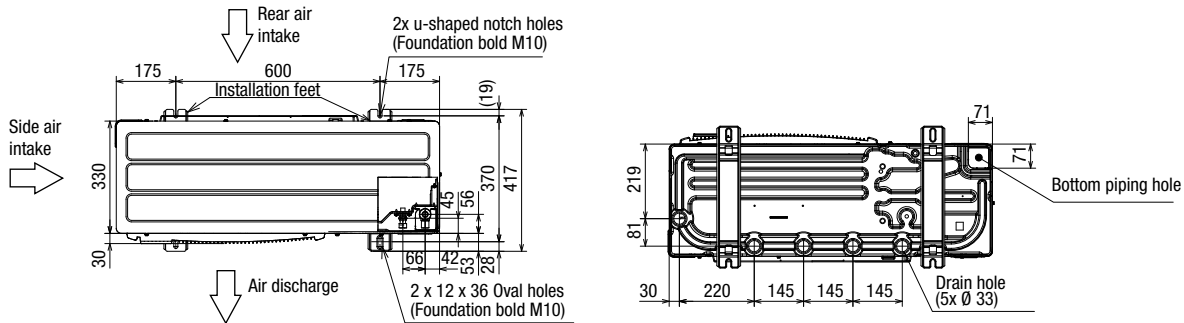
**Piping Knock-out hole details**



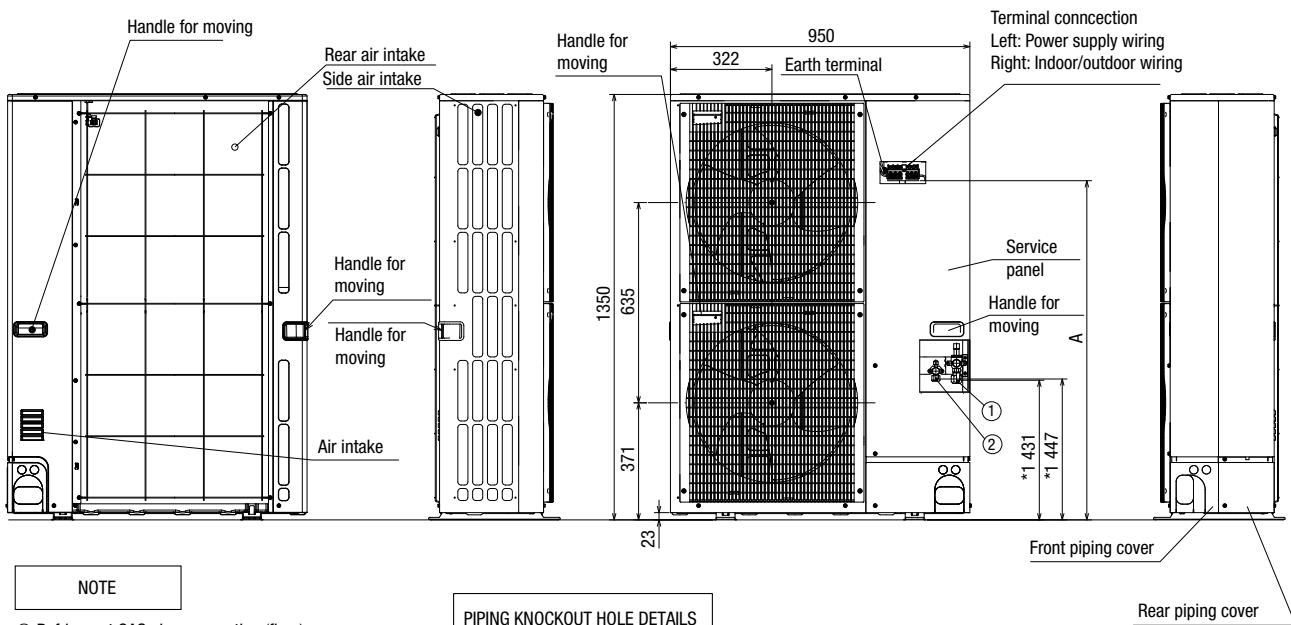
**Tylna strona, przód, boki, wycięte otwory**

# Power Inverter Split

PUHZ-SW120



## Wierzch, spód



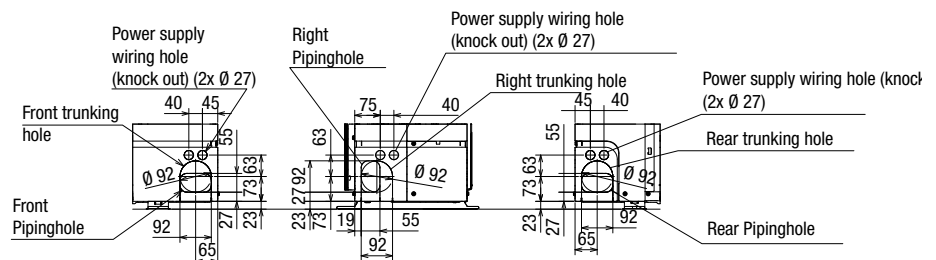
### NOTE

- ① Refrigerant GAS pipe connection (flare)  
Ø 15,88 (5/8 inch)
- ② Refrigerant LIQUID Rohrverbindung (flare)  
Ø 9,52 (3/8 inch)

\*1 Indication of stop valve connection location

	A
VHA	1,079
YHA	930

### PIPING KNOCKOUT HOLE DETAILS

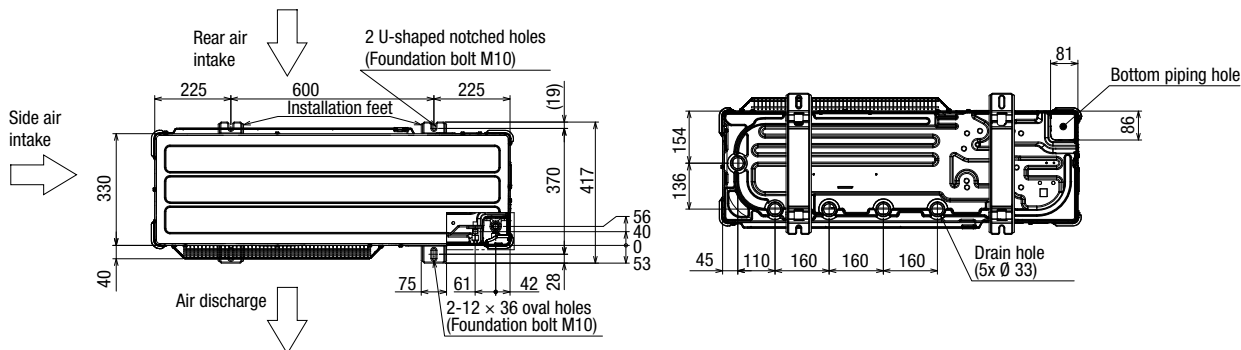


## Tylna strona, przód, boki, wycięte otwory

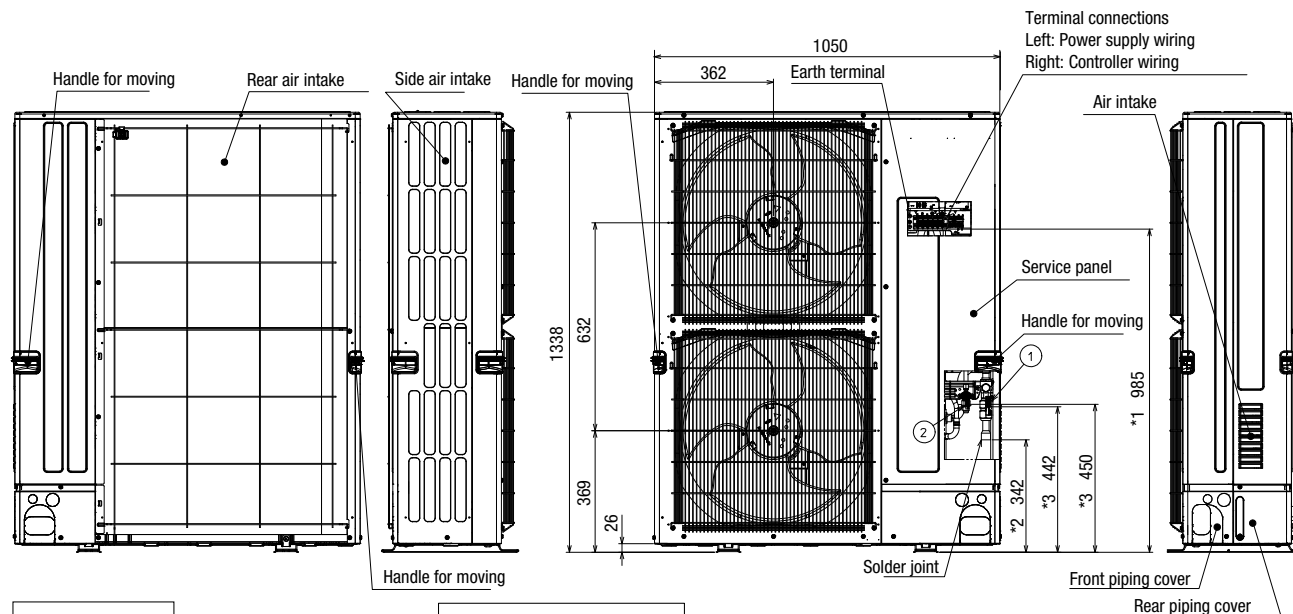


# Power Inverter Split

PUHZ-SW160/200



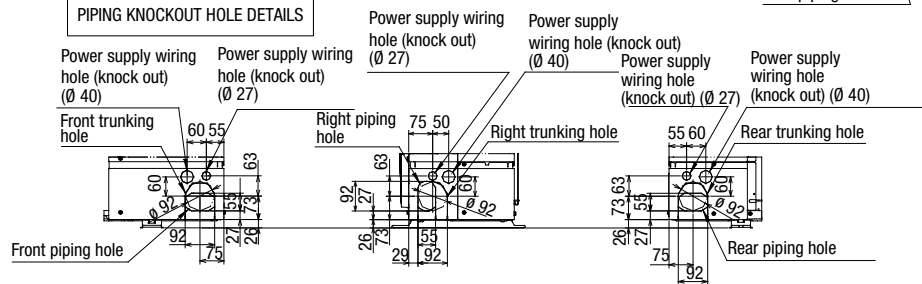
Wierzch, spód



**NOTE**

- ① Refrigerant GAS pipe connection  
Ø 19.05
- ② Refrigerant LIQUID pipe connection  
Ø 9.52 (PUHZ-SW160YKA)  
Ø 12.7 (PUHZ-SW200YKA)
- \*1 Indication of stop valve connection location
- \*2 Refrigerant LIQUID pipe connection  
Ø 25.4 (Solder joint)
- \*3 Indication of stop valve connection location

**PIPING KNOCKOUT HOLE DETAILS**



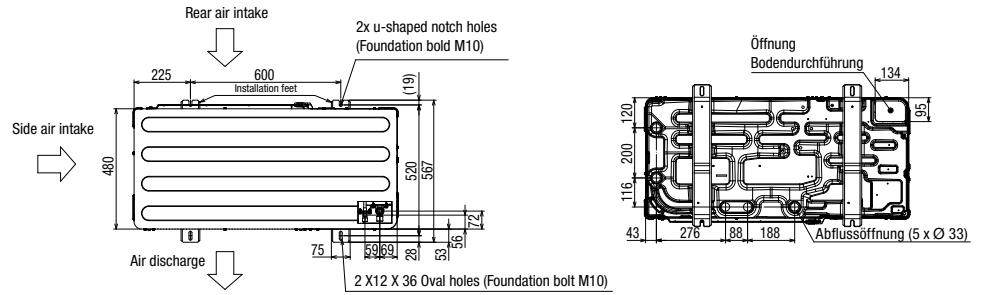
Tyłna strona, przód, boki, wycięte otwory

## Zubadan Inverter Split

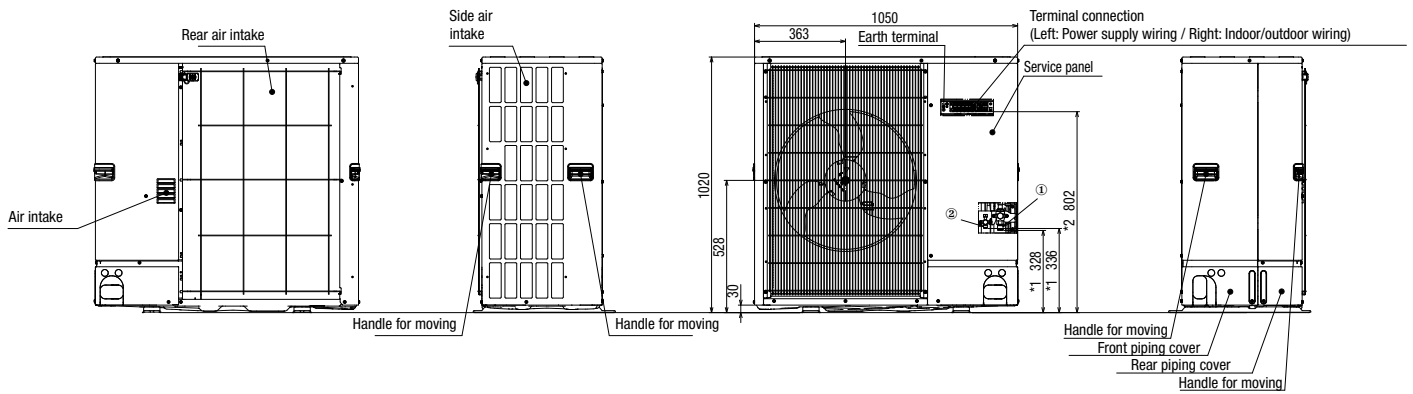
PUHZ-SHW80VAA/YAA, PUHZ-SHW112VAA/YAA

### Example of notes

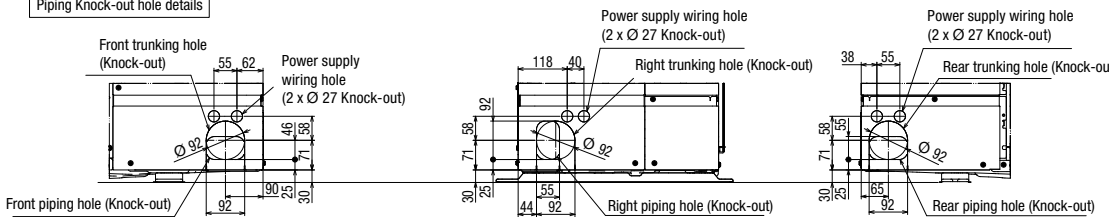
- ① ●●●Refrigerant gas pipe connection (flare)  $\varnothing$  15,88 (5/8F)
- ② ●●●Refrigerant liquid pipe connection (flare)  $\varnothing$  9,52 (3/8F)
- \*1 ●●●Indication of stop valve connection location
- \*2 ●●●Indication of terminal connection location



### Wierzch, spód



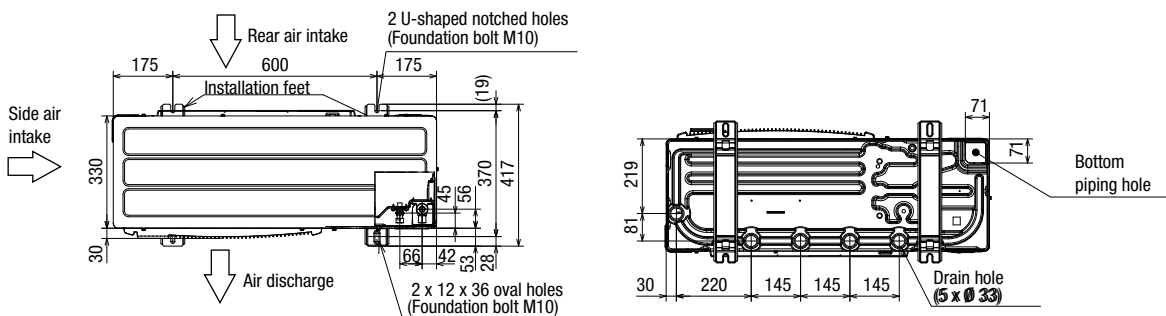
### Piping Knock-out hole details



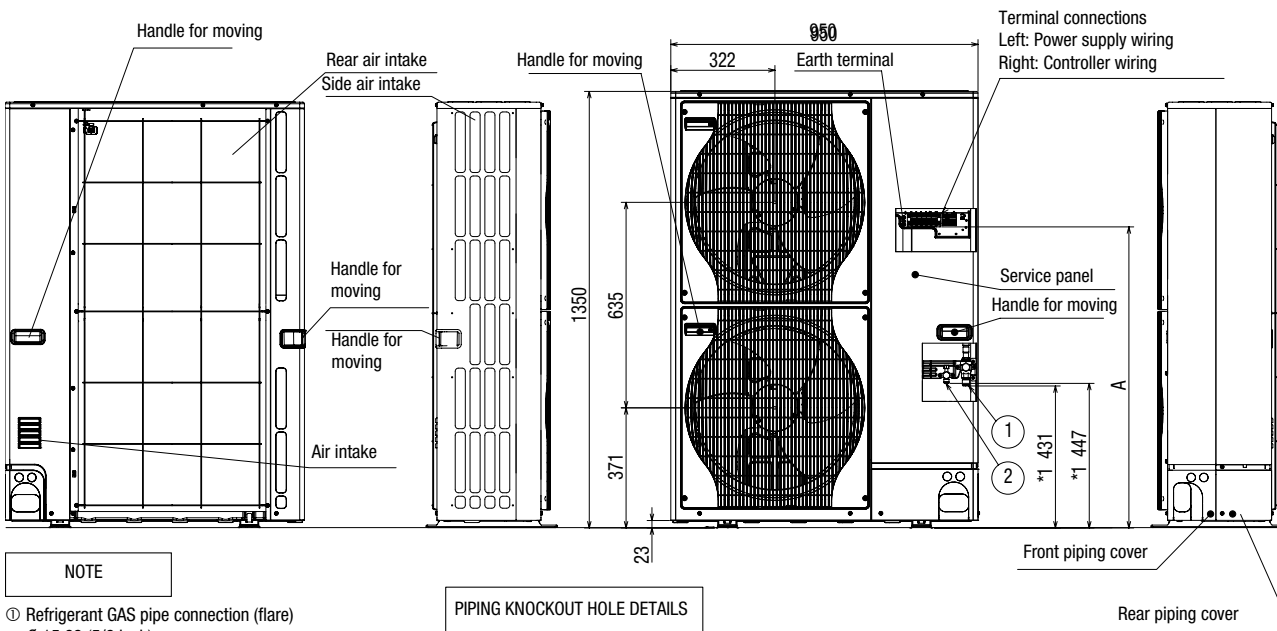
### Przód, tylna strona, boki

# Zubadan Inverter Split

PUHZ-SHW140YHA



## Wierzc, spód



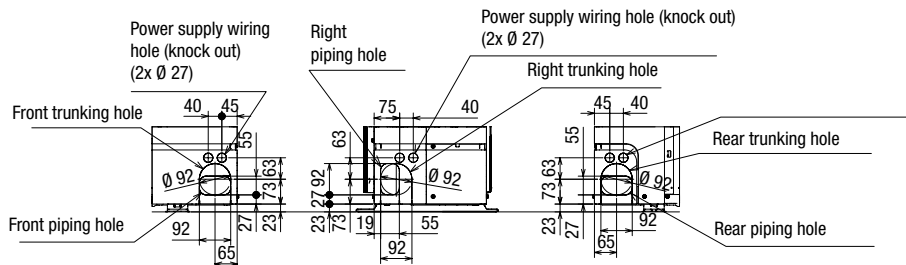
**NOTE**

- ① Refrigerant GAS pipe connection (flare)  
Ø 15,88 (5/8 inch)
- ② Refrigerant LIQUID pipe connection (flare)  
Ø 9,52 (3/8 inch)

1\* Indication of stop valve connection location

	A
VHA	1079
YHA	930

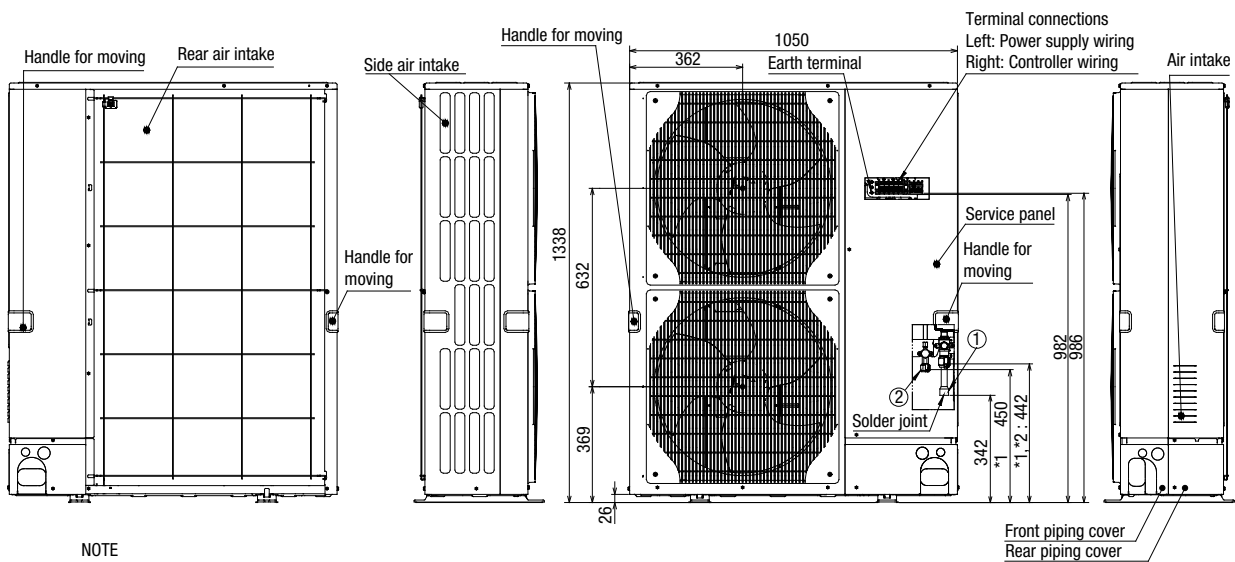
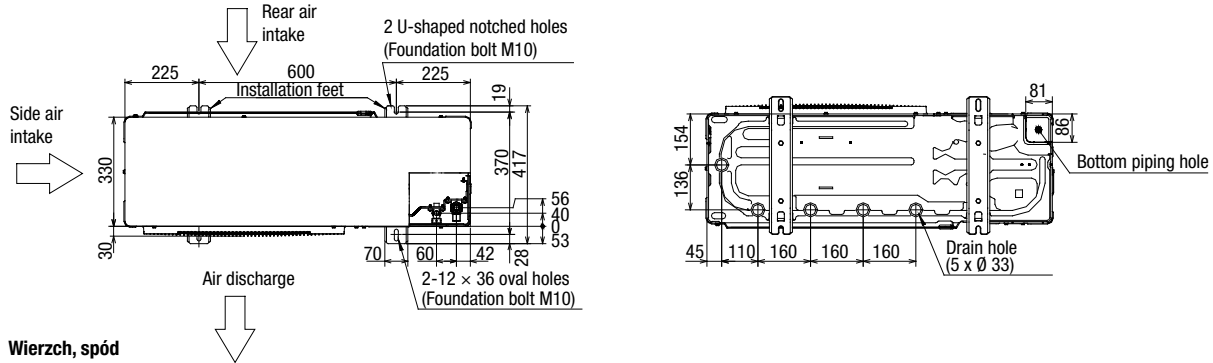
### PIPING KNOCKOUT HOLE DETAILS



## Przód, tylna strona, boki

# Zubadan Inverter Split

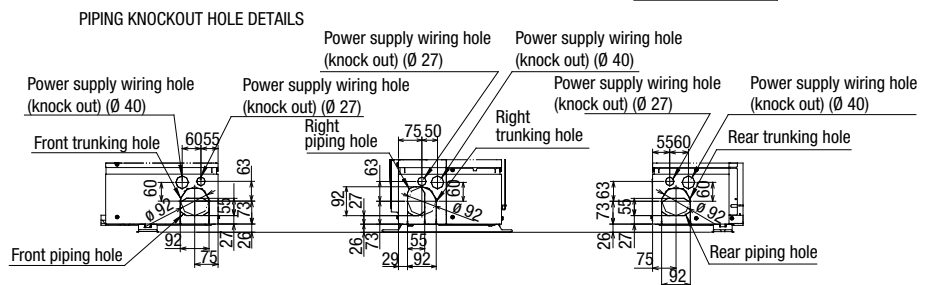
PUHZ-SHW230YKA



NOTE

- ① Refrigerant GAS pipe connection (Solder joint) Ø 25,4
- ② Refrigerant LIQUID pipe connection (flare) Ø 12,7

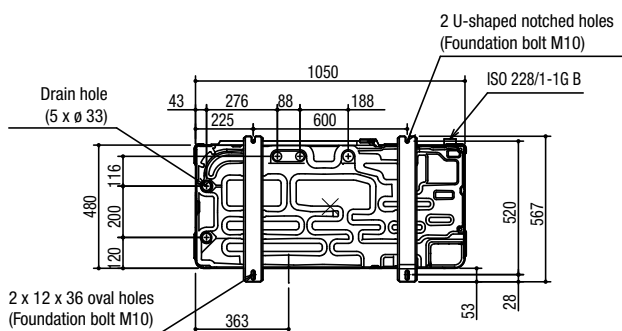
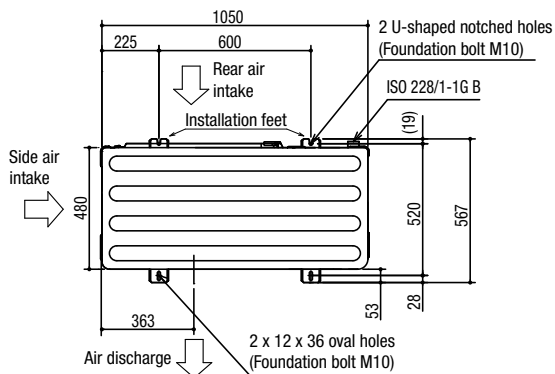
\*1 Indication of stop valve connection location  
 \*2 (flare) Ø 19,05



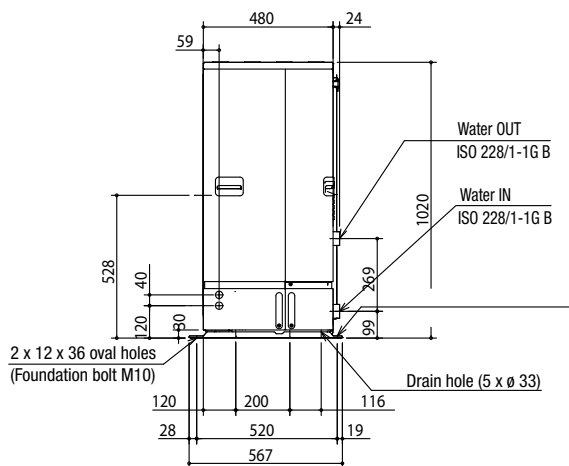
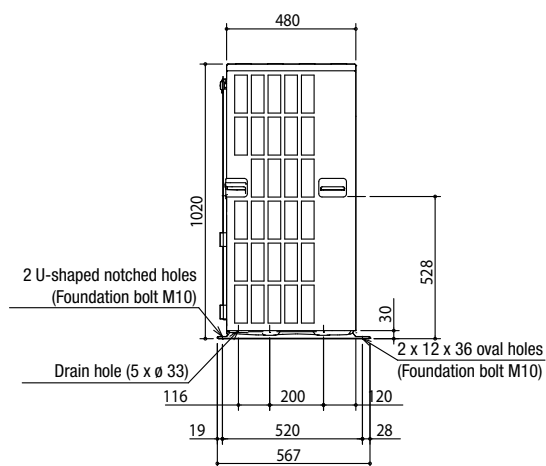
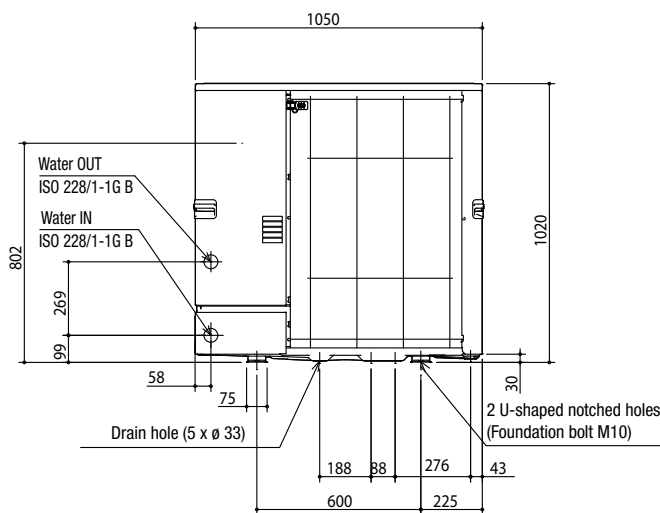
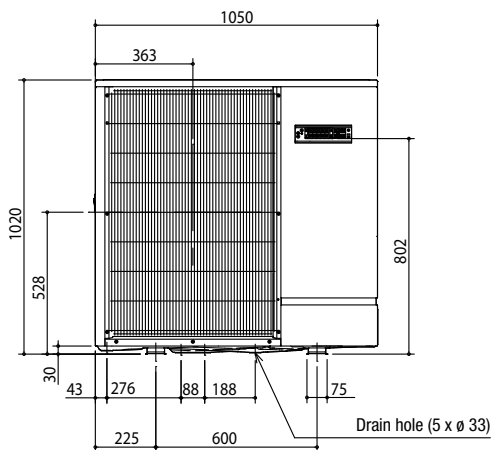
Przód, tylna strona, boki

# Power Inverter Monobloc

PUHZ-W60/80/112



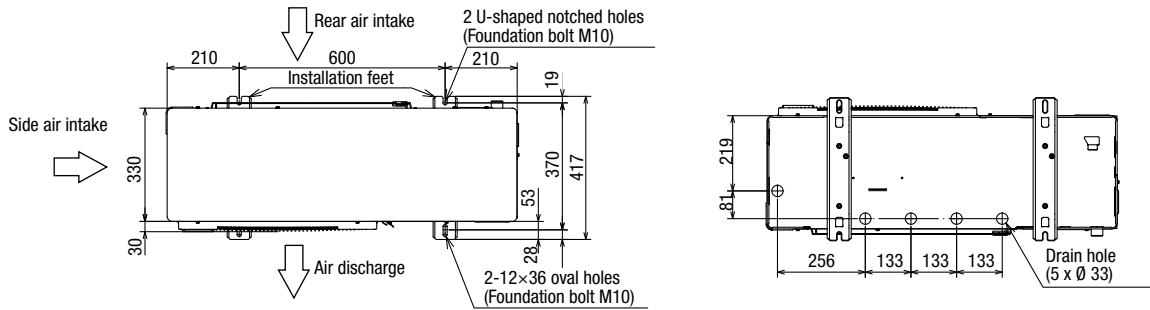
## Wierzch, spód



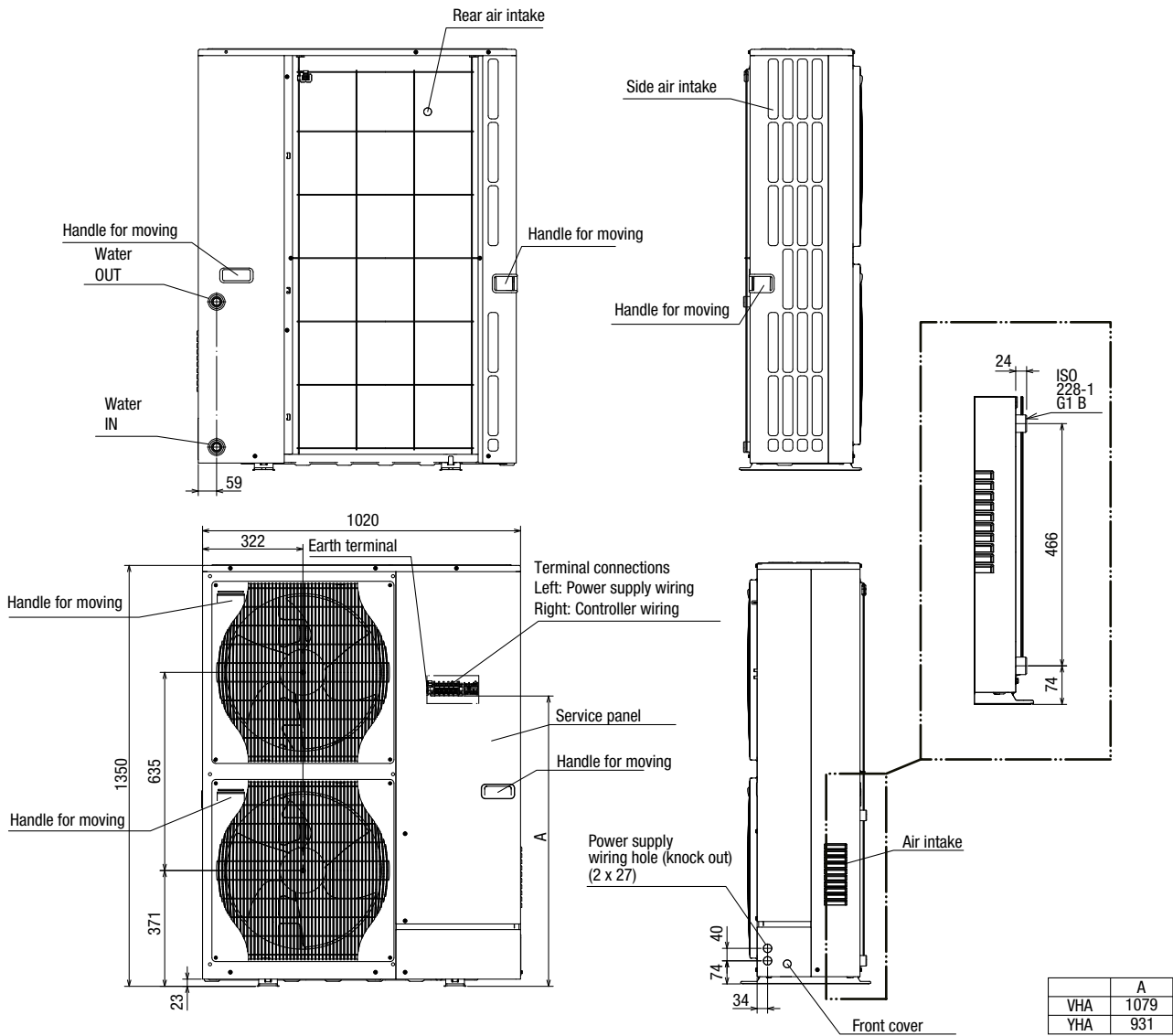
## Przód, tył, boki

# Zubadan Inverter Monobloc

PUHZ-HW112YHA/140VHA/YHA

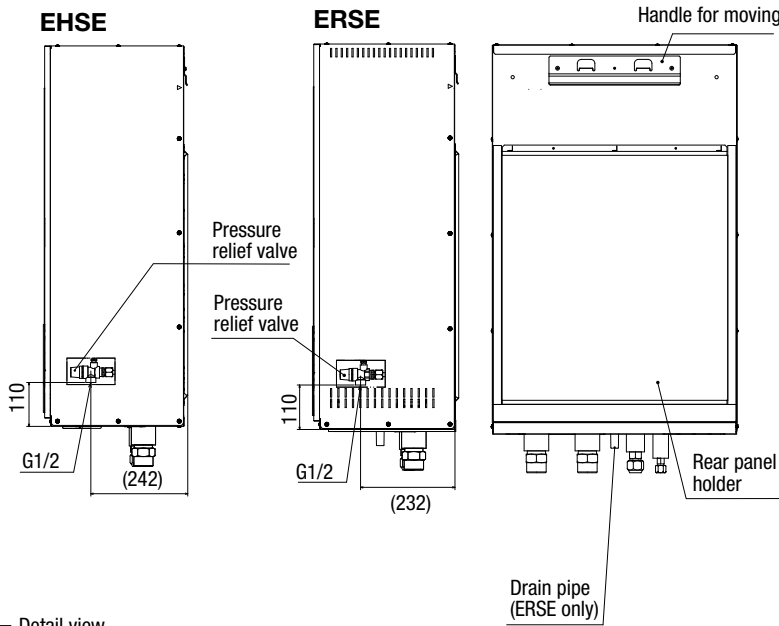
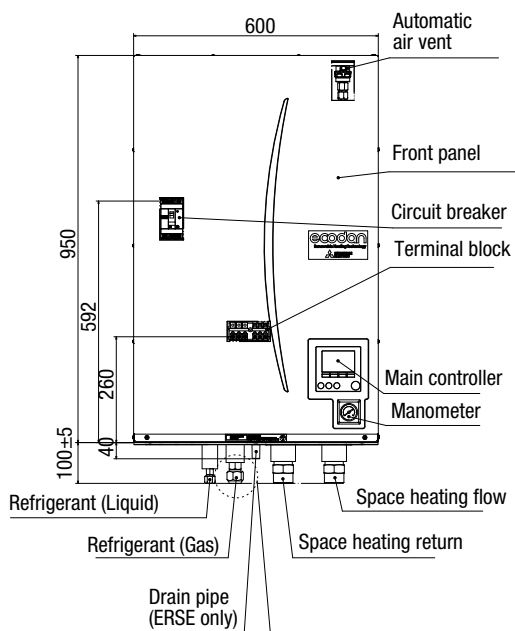


## Wierzech, spód

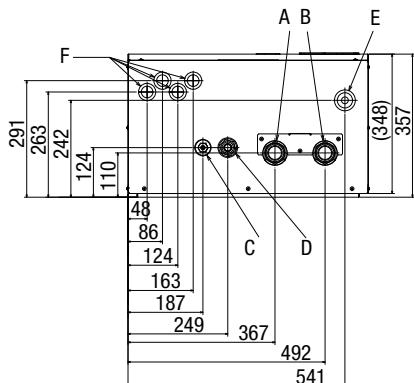


## Przód, tylna strona, boki

Moduł wewnętrzny



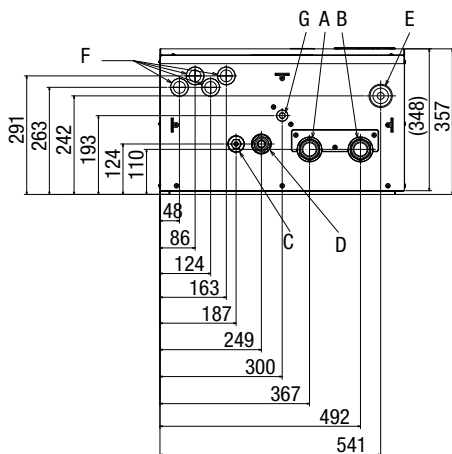
EHSE



Add an accessory to refrigerant gas pipe. (FLARING)

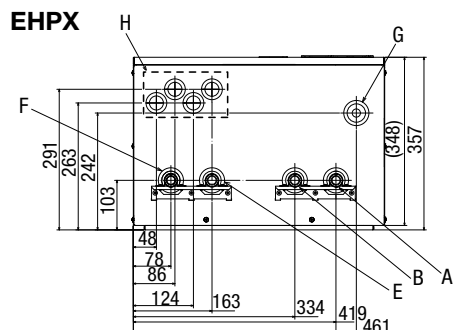
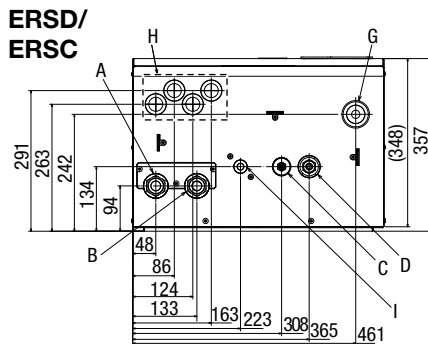
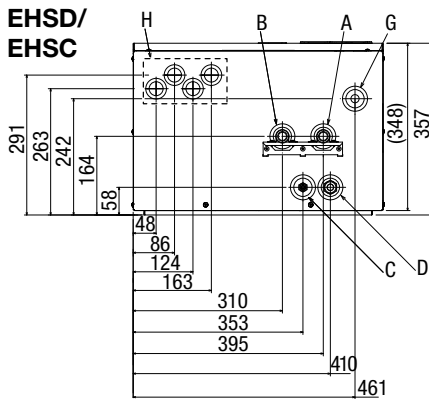
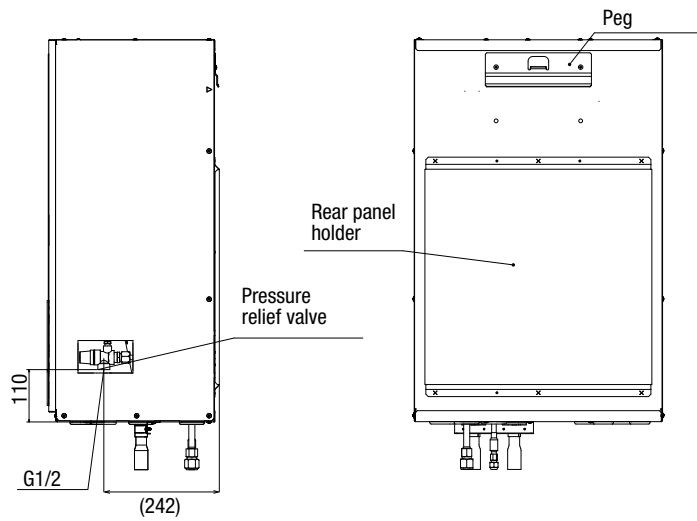
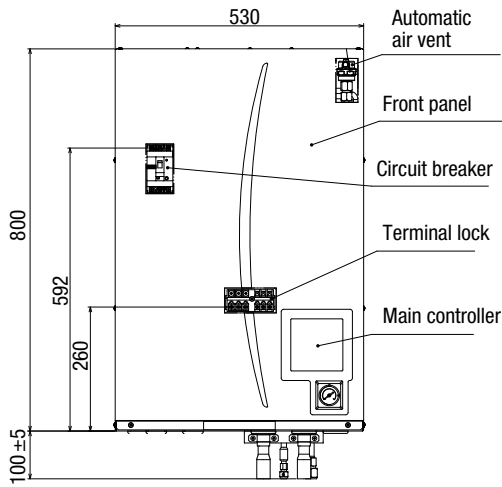


ERSE



Pipe description	Connection size / type
<b>A</b> Space heating/Indirect DHW tank (primary) return connection	G1-1/2-B
<b>B</b> Space heating/Indirect DHW tank (primary) flow connection	G1-1/2-B
<b>C</b> Refrigerant (liquid)	9.52 mm flare
<b>D</b> Refrigerant (gas)	Brazing connection I.D. Ø 25.4 mm
<b>E</b> Discharge pipe from pressure relief valve	G1/2" female (valve port within hydrobox casing)
<b>F</b> Electrical cable inlets ① ② ③ ④ ⊙ ⊙ ⊙ ⊙	For inlets ③ and ④ run low-voltage wires including external input wires and thermistor wires. For inlets ① and ② run high-voltage wires including power cable, indoor-outdoor cable and external output wires. * Use inlet 1 ④ for a wireless receiver (option) cable and ecodan Wi-Fi interface (option) cable.
<b>G</b> Drain socket (ERSE only)	O.D. Ø 20

## Moduł wewnętrzny

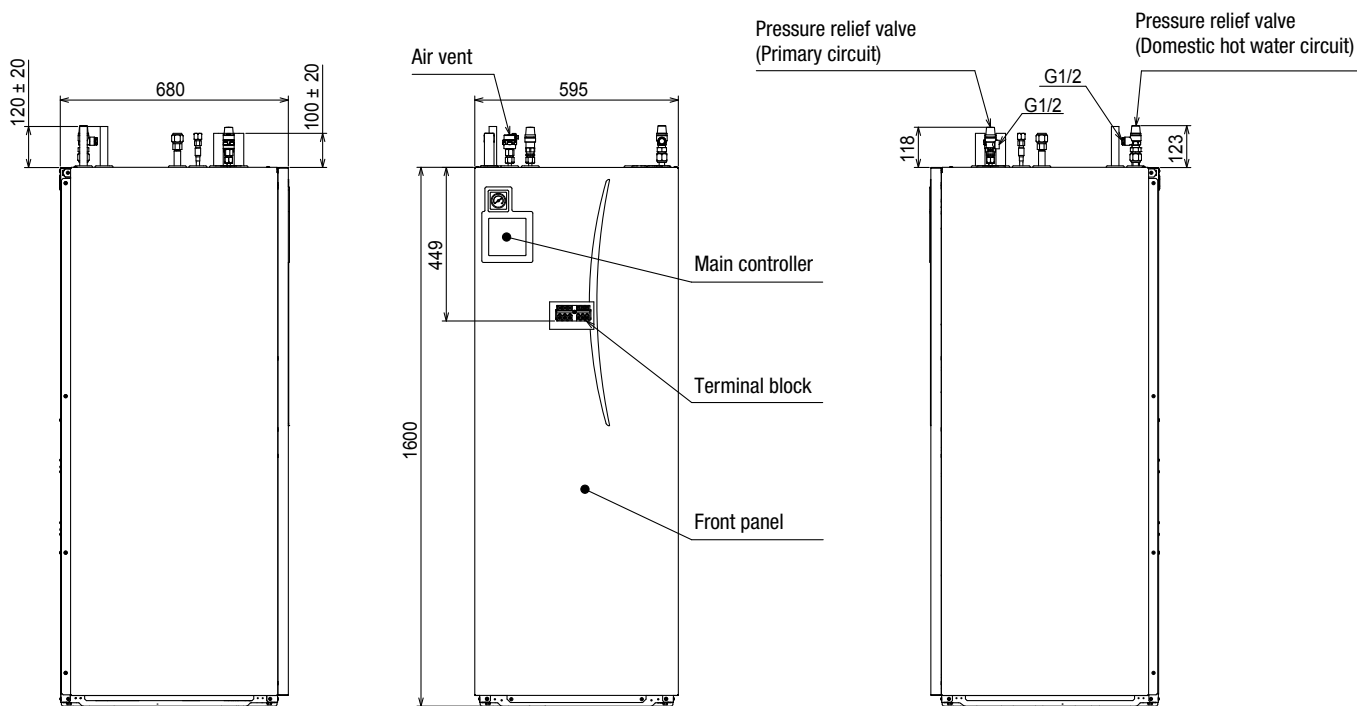


Pipe description	Connection size / type
<b>A</b> Space heating/Indirect DHW tank (primary) return connection	28 mm compression (EHSD/EHSC, EHPX) G1 (ERSD/ERSC)
<b>B</b> Space heating/Indirect DHW tank (primary) flow connection	28 mm compression (EHSD/EHSC, EHPX) G1 (ERSD/ERSC)
<b>C</b> Refrigerant (liquid)	6.35 mm/flare (E•SD) 9.52 mm/flare (E•SC)
<b>D</b> Refrigerant (gas)	12.70 mm/flare (E•SD) 15.88 mm/flare (E•SC)
<b>E</b> Flow connection from heat pump	28 mm compression (EHPX)
<b>F</b> Return connection to heat pump	28 mm compression (EHPX)
<b>G</b> Discharge pipe from pressure relief valve	G1/2" female (valve port within hydrobox casing)
<b>H</b> Electrical cable inlets ① ② ③ ④	For inlets ③ and ④ run low-voltage wires including external input wires and thermistor wires. For inlets ① and ② run high-voltage wires including power cable, indoor-outdoor cable and external output wires. * Use inlet 1 ③ for a wireless receiver (option) cable and ecodan Wi-Fi interface (option) cable.
<b>I</b> Drain socket (ERSE only)	O.D. Ø 20

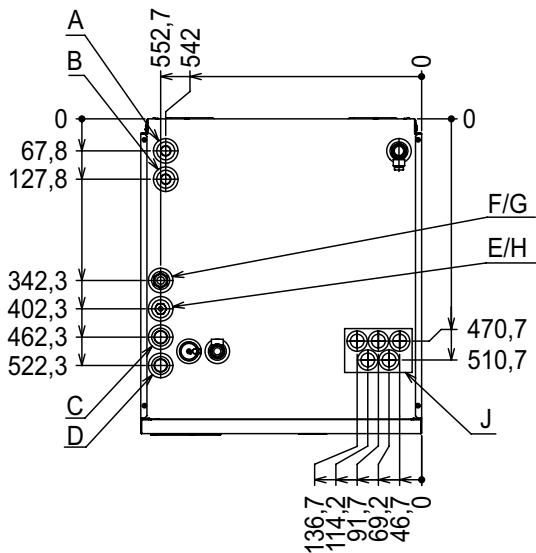


# Moduł wewnętrzny z wbudowanym zasobnikiem CWU (Grzanie)

E\*\*T20\*-\*M\*\*C



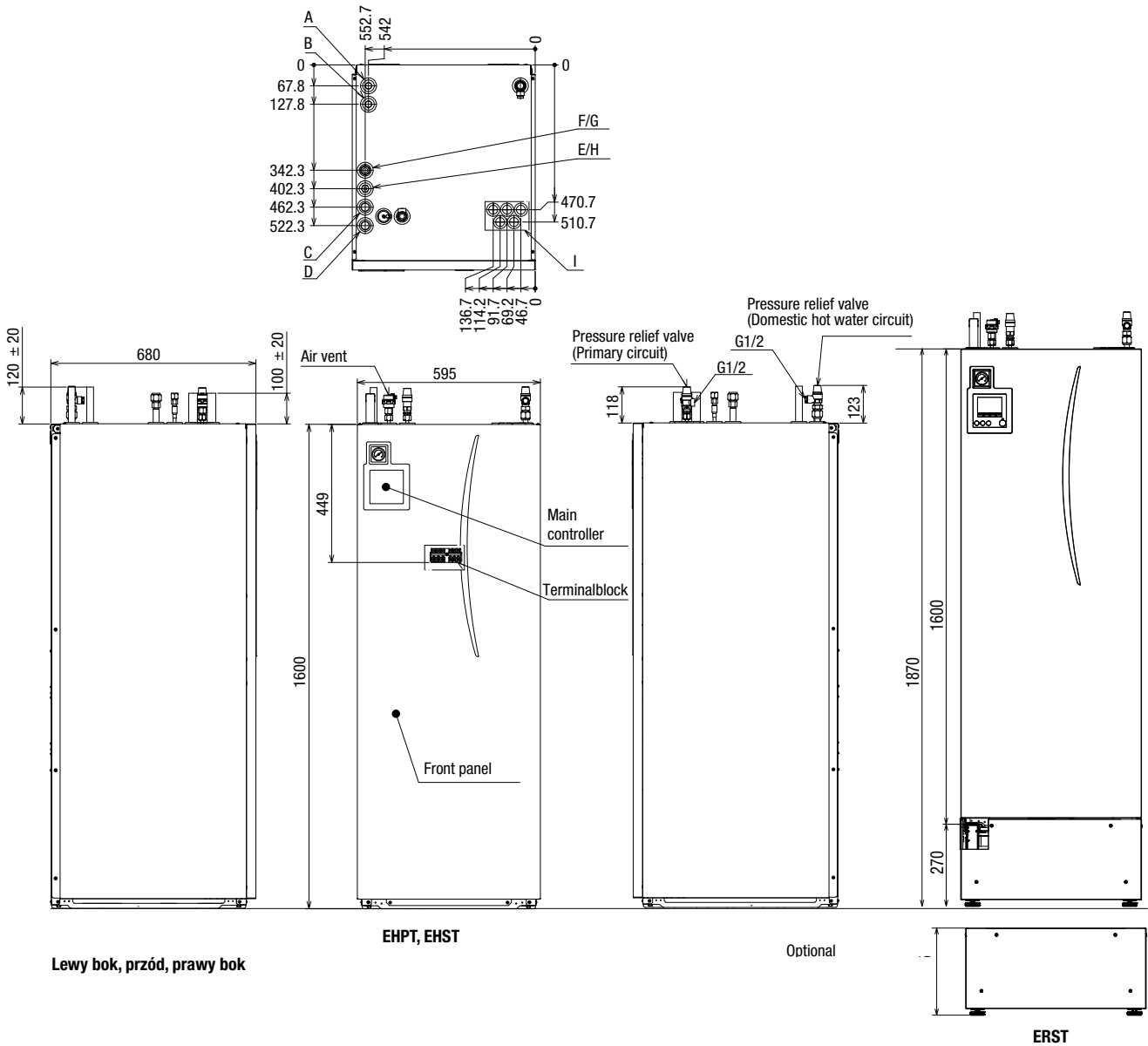
Lewy bok, przód, prawy bok



Wierzch

Pipe description	Connection size/type
<b>A</b> DHW outlet connection	22 mm / compression
<b>B</b> Cold water inlet connection	22 mm / compression
<b>C</b> Space heating/cooling return connection	28 mm / compression
<b>D</b> Space heating/cooling flow connection	28 mm / compression
<b>E</b> Flow from heat pump connection (monoblock)	28 mm / compression
<b>F</b> Return to heat pump connection (monoblock)	28 mm / compression
<b>G</b> Split refrigerant (gas) connection	12.7 mm/flare (E•ST20D-•) 15.88 mm/flare (E•ST20C-•)
<b>H</b> Split refrigerant (liquid) connection	6.35 mm/flare (E•ST20D-•) 9.52 mm/flare (E•ST20C-•)
<b>I</b> Electrical cable inlets	For inlets ②, ① and ③ run low-voltage wires including external input wires and thermistor wires. For inlets ④ and ⑤ run high-voltage wires including power cable, indoor-outdoor cable and external output wires. * Use inlet 1 ① for a wireless receiver (option) cable and ecodan Wi-Fi interface (option) cable.

Rewersyjny moduł wewnętrzny z wbudowanym zasobnikiem CWU (Grzanie/Chłodzenie)



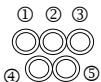
Lewy bok, przód, prawy bok

EHPT, EHST

Optional

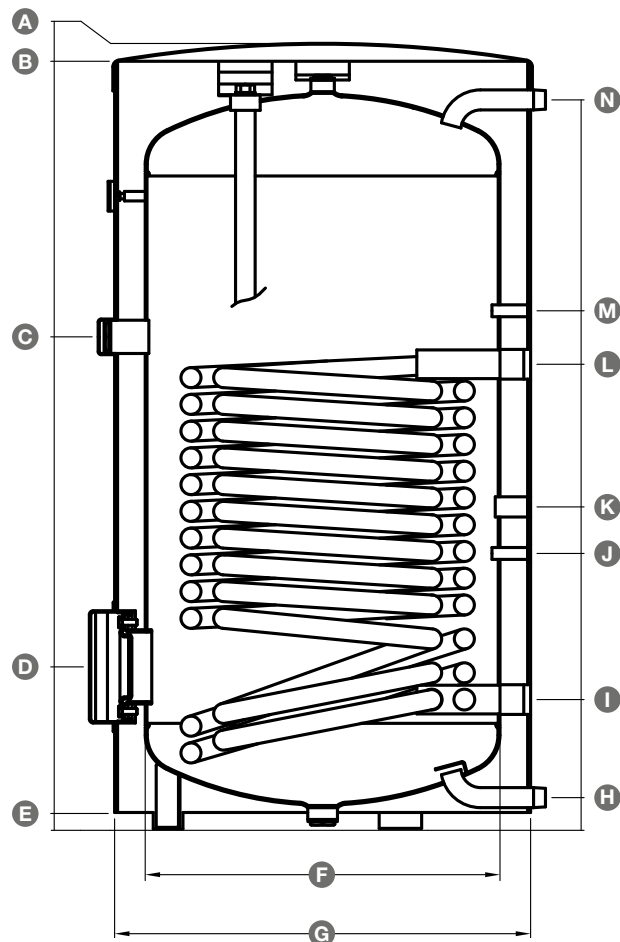
ERST

Pipe description	Connection size/type
<b>A</b> DHW outlet connection	22 mm / compression
<b>B</b> Cold water inlet connection	22 mm / compression
<b>C</b> Space heating/cooling return connection	28 mm / compression
<b>D</b> Space heating/cooling flow connection	28 mm / compression
<b>E</b> Flow from heat pump connection (monoblock)	28 mm / compression
<b>F</b> Return to heat pump connection (monoblock)	28 mm / compression
<b>G</b> Split refrigerant (gas) connection	12.7 mm/flare (E•ST20D-•) 15.88 mm/flare (E•ST20C-•)
<b>H</b> Split refrigerant (liquid) connection	6.35 mm/flare (E•ST20D-•) 9.52 mm/flare (E•ST20C-•)
<b>I</b> Electrical cable inlets	For inlets ②, ① and ③ run low-voltage wires including external input wires and thermistor wires. For inlets ④ and ⑤ run high-voltage wires including power cable, indoor-outdoor cable and external output wires. * Use inlet 1 ① for a wireless receiver (option) cable and ecodan Wi-Fi interface (option) cable.



## Zasobnik CWU

WPS300-1, WPS400-1, WPS500-1

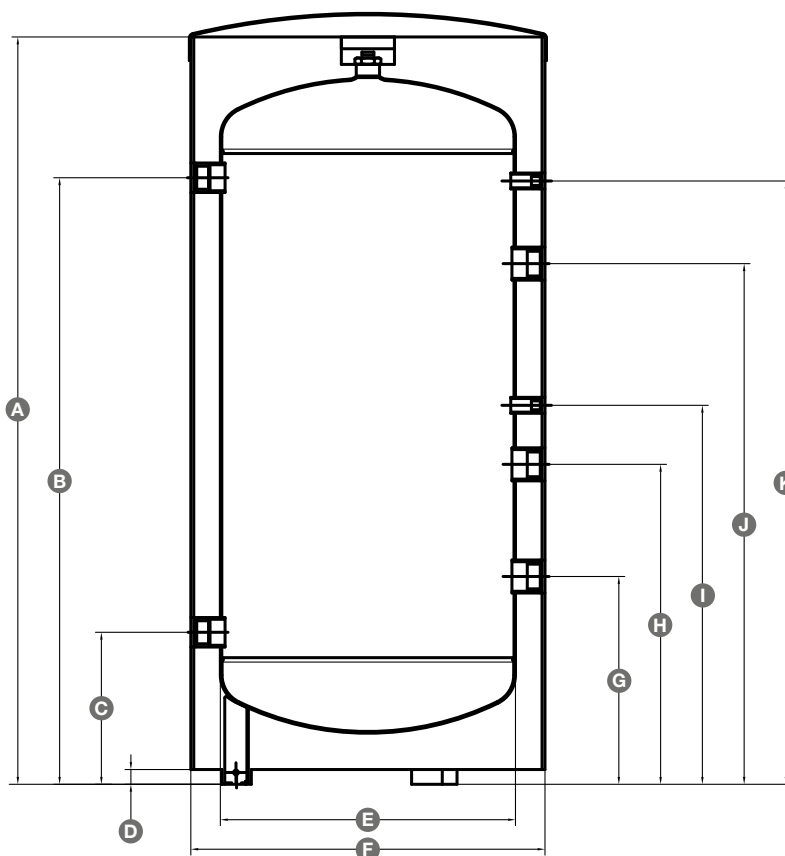


Nazwa	WPS300-1 (mm)	WPS400-1 (mm)	WPS500-1 (mm)
A Wysokość (z obudową zasobnika)	1324	1621	1952
B Wysokość (bez obudowy zasobnika)	1294	1591	1921
C Tuleja do grzałki elektrycznej	830	1140	1319
D Rewizja	275	276	275
E Wysokość nóżek od podłogi	30	30	30
F Średnica wewnętrzna	597	597	597
G Szerokość z uwzgl. izolacji	700	700	700
H Przyłącze zimnej wody	55	55	55
I Powrót do pompy ciepła	220	221	220
J Tuleja zanurzeniowa do czujnika CWU THW5	466	592	699
K Cyrkulacja CWU	544	666	1035
L Zasilanie od pompy ciepła	784	1100	1279
M Tuleja zanurzeniowa	874	1190	1369
N Przyłącze CWU	1229	1526	1853

## Bufor pompy ciepła

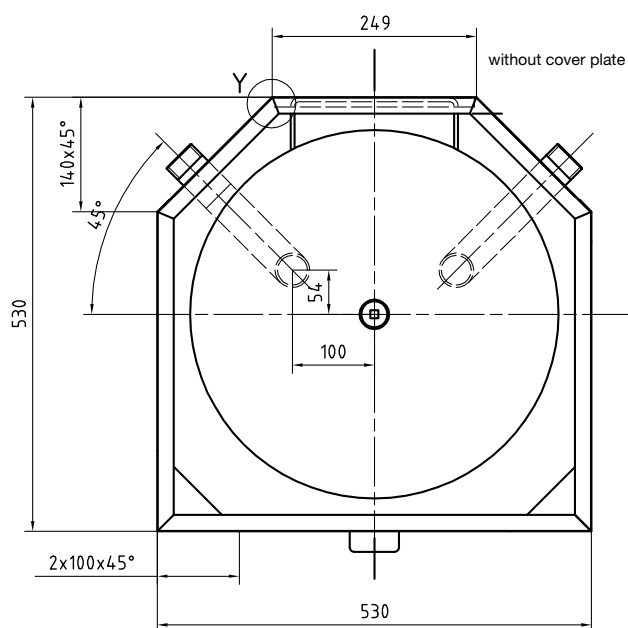
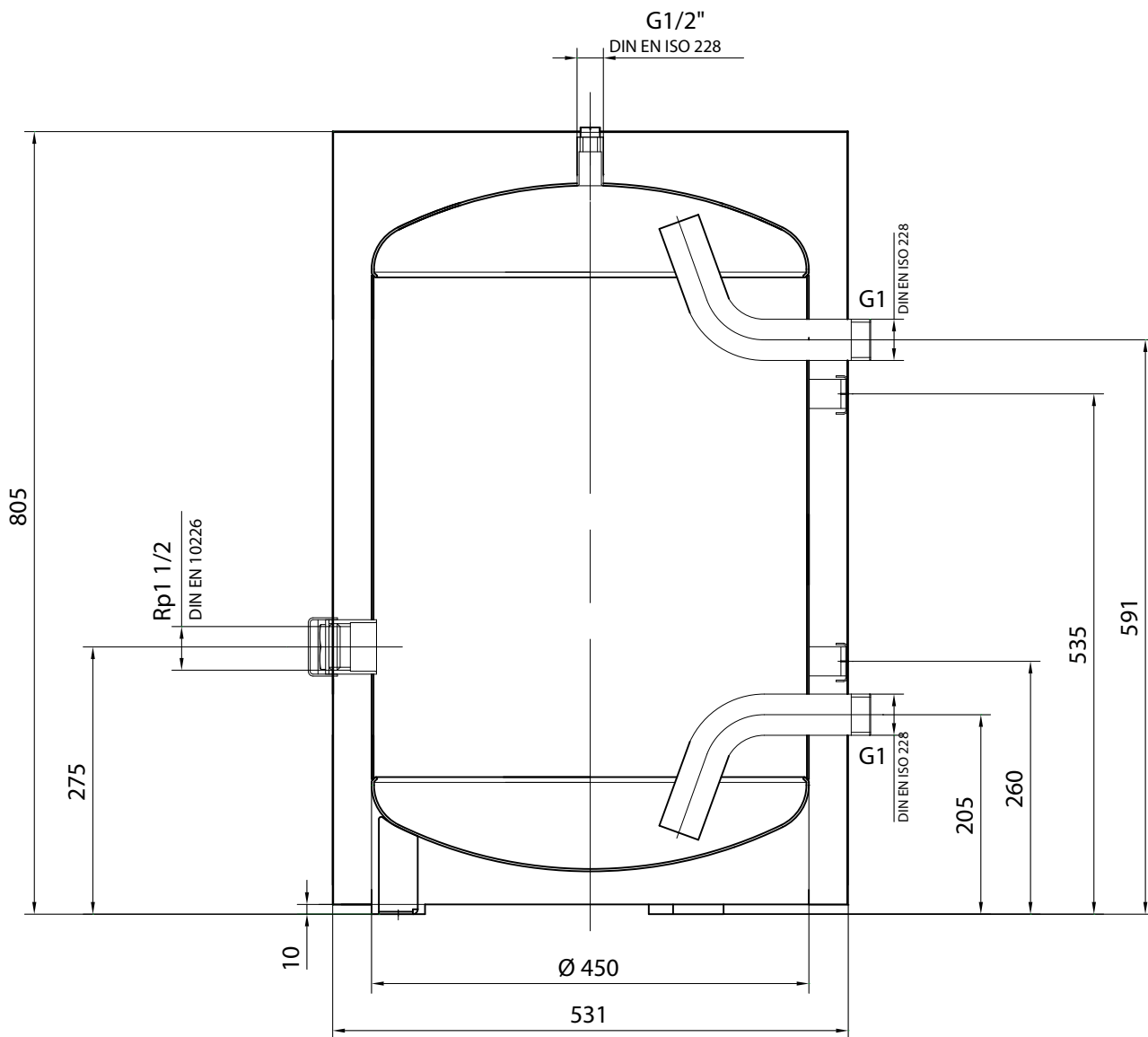
PS200-1, PS300-1, PS500-1

Nazwa	PS200-1 (mm)	PS300-1 (mm)	PS500-1 (mm)
A Wysokość	1260	1294	1921
B Zasilanie obiegu grzewczego	1028	1060	1656,5
C Powrót z obiegu grzewczego	258	240	258,5
D Wysokość nóżek od podłogi	25	30	25
E Średnica wewnętrzna	500	597	597
F Szerokość z uwzgl. Izolacji	600	700	700
G Powrót do pompy ciepła	352	420	520,5
H Przyłącze do kotła w układzie biwalentnym lub grzałki elektrycznej	542	610	917,5
I Tuleja	642	710	1077,5
J Zasilanie od pompy ciepła	882	920	1534,5
K Tuleja	1022	1060	1674,5



# Bufor pompy ciepła montowany na ścianie i stojący

PS100-1





## SPIS TREŚCI

Zalety i właściwości produktu	71
Dane techniczne	72
Przykłady zastosowania	73
Rysunki wymiarowe	74



# QAHV

## Naturalna wydajność



- // Temperatura wody 90 °C
- // Czynnik chłodniczy CO<sub>2</sub>
- // Wysoka sprawność



### // Główne cechy pompy QAHV

- Zastosowanie naturalnego czynnika chłodniczego (CO<sub>2</sub>)
- Wysoka sprawność (uzyskany COP 3,65\*)
- Zaopatrzenie w gorącą wodę do 90 °C
- Praca nawet w niskiej temperaturze do -25 °C

\* temperatura zewnętrzna 7 °C, temperatura wlotowa wody 9 °C, temperatura wylotowa wody 65 °C

### // Wysoka energooszczędność dzięki zastosowaniu unikalnej technologii

W pompach ciepła QAHV zastosowany jest unikalny, śrubowo zwijany, spiralny schładzacz gazu firmy Mitsubishi Electric. Trzy połączone rury czynnika chłodniczego są prowadzone jako spirala dookoła rury wodnej w kształcie spirali, dzięki czemu uzyskiwane jest maksymalne przenoszenie ciepła. Spiralne rowki w zwijanej rurze przyspieszają efekt turbulencji wody, jednocześnie redukując spadek ciśnienia w wymienniku ciepła, przyczyniając się w ten sposób do zwiększenia sprawności.

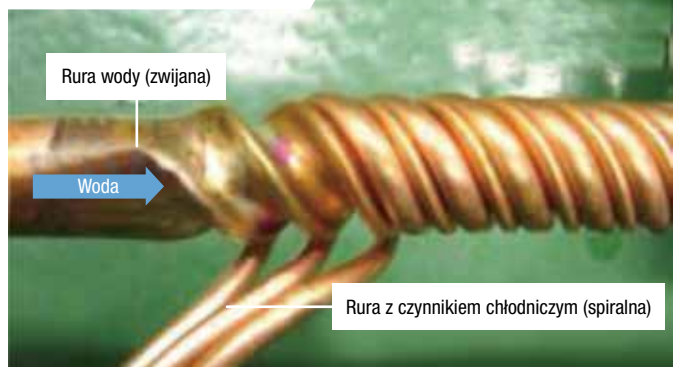
Pompy ciepła QAHV, wyposażone w najnowsze inwerterowe sprężarki spiralne, mogą znacznie zwiększyć roczną efektywność.

### // Dlaczego zastosowano CO<sub>2</sub> (R744)?

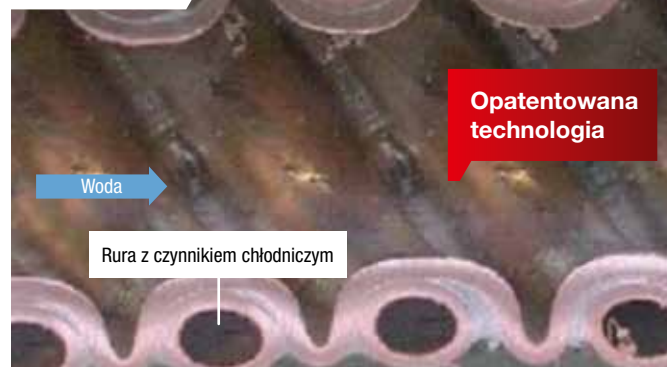
Pompy serii QAHV wykorzystują CO<sub>2</sub> (R744) jako naturalny czynnik chłodniczy. Nie wywołuje on uszkodzeń warstwy ozonowej (ODP = 0)\* i ma bardzo niski potencjał tworzenia efektu cieplarnianego (GWP = 1). Dzięki zastosowaniu tego naturalnego czynnika chłodniczego pompy QAHV mogą istotnie przyczynić się do redukcji emisji CO<sub>2</sub>.

\* ODP: potencjał niszczenia warstwy ozonowej, GWP: potencjał tworzenia efektu cieplarnianego

### Zwijana spiralnie schładzacz gazu

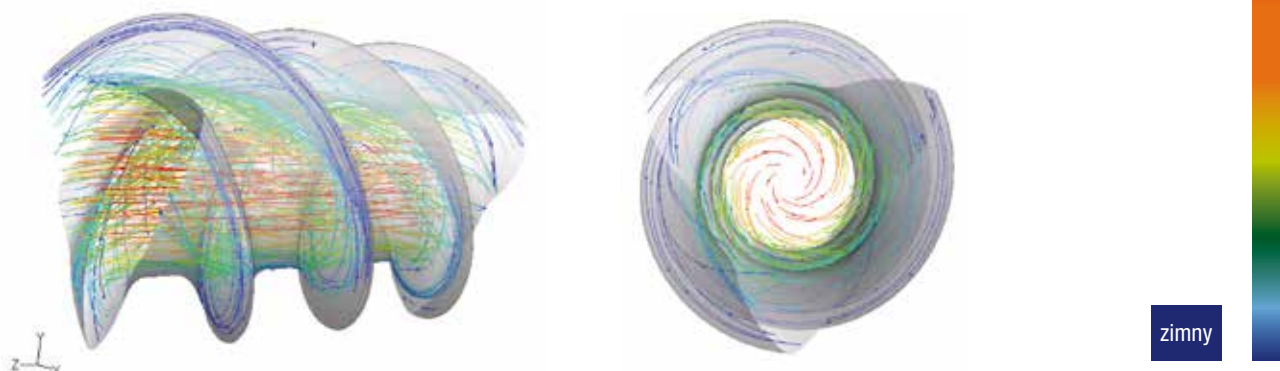


### Przekrój wzdłużny



Dzięki zastosowaniu spiralnie zwijanych rur na wodę i ułożeniu rur z czynnikiem chłodniczym w ich rowkach zwiększa się powierzchnia przenoszenia ciepła, a tym samym szybkość przenoszenia ciepła.

### Rozkład strumienia i temperatury



## // Specyfikacja techniczna

Typ urządzenia		QAHV-N560YA-HPB		
Źródło napięcia		3-fazowe, 4-żyłowe 400 V 50 Hz		
Temperatura zewnętrzna	°C	7	7	
Moc nominalna/maksymalna	kW	40,0/60,0	40,0/60,0	
Temperatura wejścia wody	°C	15,0	9,0	
Temperatura wyjścia wody	°C	65,0	65,0	
Ilość wylotowa wody	l/min	11,5	10,2	
Moc wejściowa	kW	11,6	11,0	
Prąd wejściowy	A	19,4	19,0	
COP (kW/kW)		3,44	3,65	
Sprężarka	1, spiralna (hermetyczna)			
Wentylator	0,92 kW			
Nośnik ciepła (strona wody)	Dwupłaszczowa rura spiralna (miedziana)			
Nośnik ciepła (strona powietrza)	Lamele i rura miedziana			
Wtrysk czynnika chłodniczego	LEV – Elektroniczny zawór rozprężny			
Czynnik chłodniczy	CO <sub>2</sub> (R744) 6,5 kg			
Środek do smarowania sprężarki	PAG (glikol polialkilenowy)			
Ogrzewanie korpusu (sprężarka)	45 W × 1			
Ogrzewanie elektryczne (ochrona przed zamrożeniem)	12 W × 4			
Pompa	0,1 kW			
Sposób sterowania	Sterowanie robocze	Regulacja zdalna PAR-W31MAA		
	Zmiana trybu pracy	Regulacja zdalna lub sterowanie automatyczne za pomocą opcjonalnego czujnika wody		
	Sterowanie mocą	Inwerterowe sterowanie sprężarką		
	Sterowanie temperaturą wylotową wody	Sterownik PAR-W31MAA / 0 - 10 V		
	Funkcja odszraniania	Gaz gorący		
Ochrona	wyłącznik wysokiego ciśnienia, ochrona przepięciowa (sprężarka), czujnik gorącego gazu, wyłącznik termiczny (silnik wentylatora), czujnik temperatury płyty inwerterowej			
Akcesoria	–			
Kolor powierzchni	MUNSELL 5Y 8/1 lub zbliżony			
Poziom ciśnienia akustycznego <sup>*1</sup>	dB(A)	56		
Maks. prąd wejściowy	A	33,8		
Ciężar netto	kg	400		
Ciężar roboczy	kg	406		
Zakres pracy	Temperatura zewnętrzna	°C	–25 ~ 43	
	Temperatura wylotowa wody <sup>*2 *5</sup>	°C	55 ~ 90	
	Temperatura wlotowa wody	°C	5 ~ 63	
	Ciśnienie wlotowe wody <sup>*3</sup>	kPa	0 ~ 500	
	Dopuszcz. zewn. wysokość pompowania	kPa	77 (przy 17 l/min)	
	Jakość wody <sup>*4</sup>	JRA GL02E-1994		

\*1 Poziom emisji mierzony w odległości 1 m przed urządzeniem i na wysokości 1,5 m w pomieszczeniu dźwiękoszczelnym. Wskutek hałasu z otoczenia i odbicia dźwięku rzeczywisty poziom emisji jest wyższy o ok. 3–5 dB.

\*2 Rzeczywista temperatura wylotowa wody może różnić się o ±5 °C od temperatury nastawionej. W przypadku temperatury wlotowej wody jest ustalana automatycznie w celu ochrony urządzenia.

\*3 Nie podłączać urządzenia bezpośrednio do przyłącza zimnej wody budynku.

\*4 Nie używać wody gruntowej i wody studziennej.

\*5 Zalecana nastawa temperatury w zbiorniku gorącej wody wynosi 65 °C (nastawa fabryczna). Może się zdarzyć, że rzeczywista temperatura w zbiorniku będzie niższa od temperatury nastawionej.

## Uwaga

Należy używać wyłącznie czynnika chłodniczego podanego w dostarczonych instrukcjach i na tabliczce znamionowej urządzenia.

// Użycie niedozwolonego czynnika chłodniczego może spowodować pęknięcie urządzenia lub rur albo wybuch bądź pożar podczas pracy, napraw lub złomowania urządzenia.

// MITSUBISHI ELECTRIC CORPORATION nie odpowiada za awarie i wypadki wynikające z używania nieodpowiedniego czynnika chłodniczego.



// Kluby fitness



// Hotele



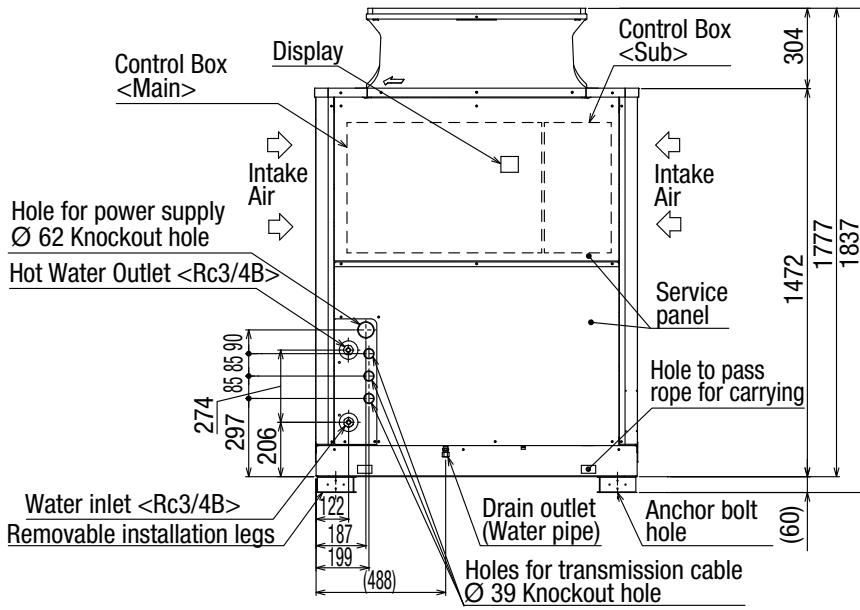
// Centra handlowe



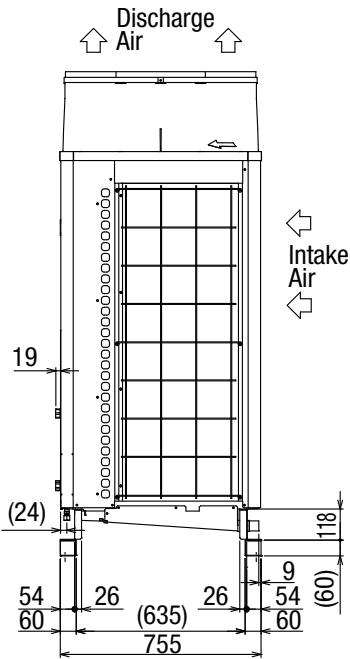
// Fabryki



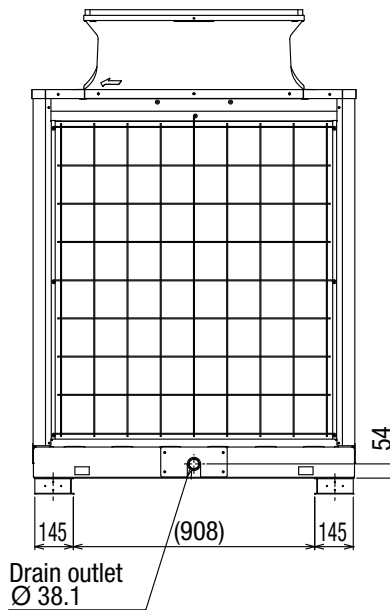
Top View



Front View

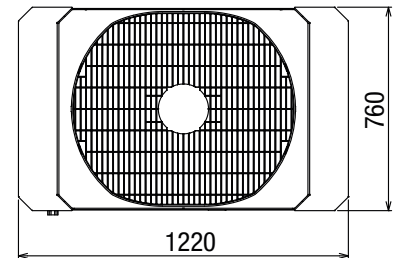


Right Side View



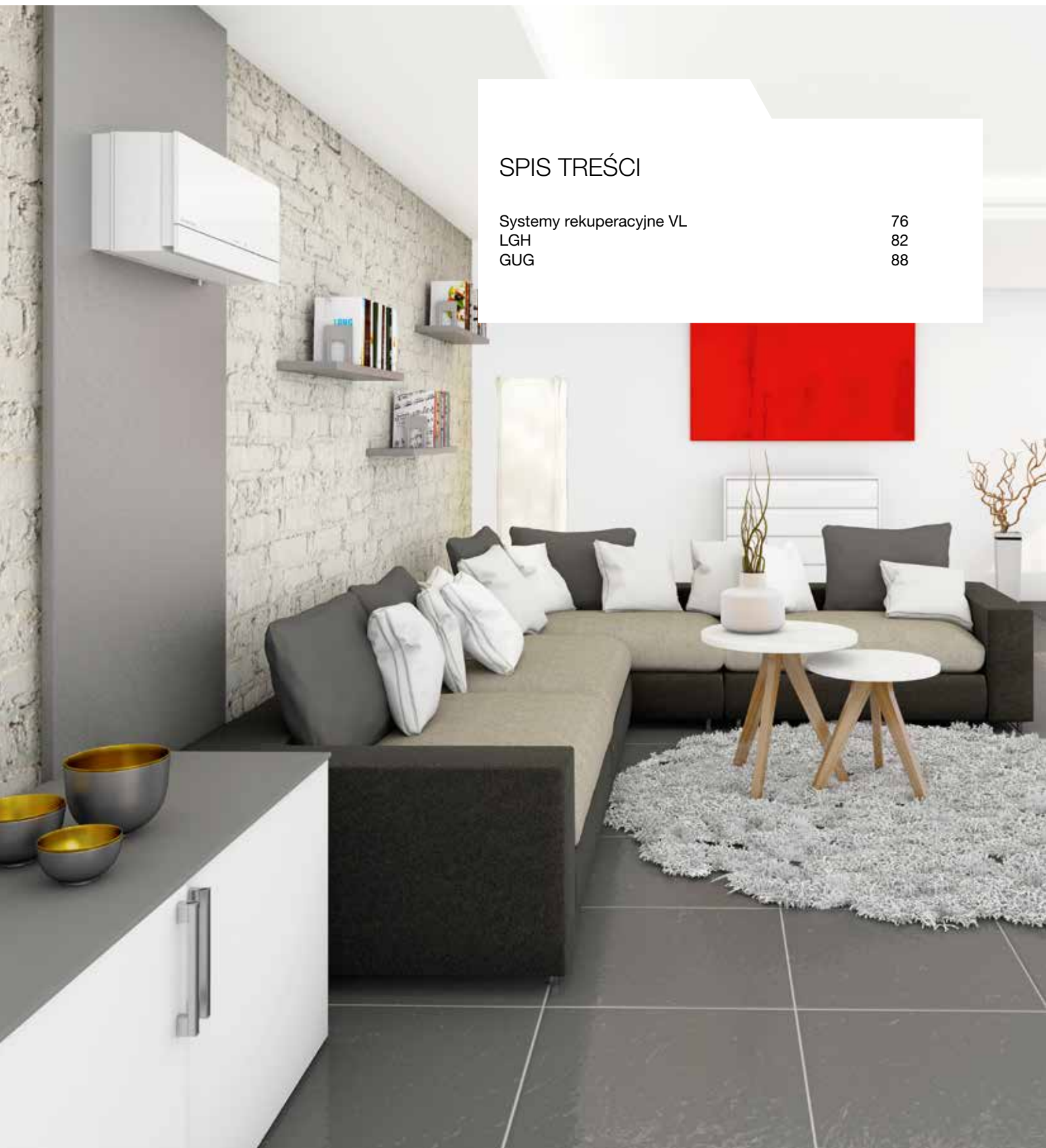
Back View

[mm]



## SPIS TREŚCI

Systemy rekuperacyjne VL	76
LGH	82
GUG	88



# LOSSNAY



### Jakość powietrza

We współczesnym świecie spędzamy średnio 20 godzin dziennie w zamkniętych pomieszczeniach. Jakość powietrza jest w nich często niezbyt dobra wskutek zbyt wysokiej wilgotności, powstawania pleśni i innych zanieczyszczeń. Na jakość powietrza duży wpływ ma także zbyt suche powietrze oraz wydychany dwutlenek węgla. Wpływa to na odczucie komfortu i wydajność pracy. Obok zmęczenia i braku koncentracji może to także doprowadzić do poważnego uszczerbku na zdrowiu.

### Regularna wentylacja

Duża liczba czynników obciążających sprawia, że niezbędna jest regularna wentylacja. Jednak każdy proces wentylacji powoduje utratę cennej energii cieplnej. Aby obniżyć koszty energii i spełniać ustawowe wymagania oszczędności energii, budynki są coraz lepiej izolowane za pomocą materiałów nieprzepuszczających powietrza. W nowym budownictwie lub podczas dużej renowacji budynków mieszkalnych przepisy prawa o oszczędzaniu energii zobowiązują inwestorów do zapewnienia regularnej wymiany minimalnej ilości powietrza. A z uwagi na to, że mieszkańcy – stosując ręczną, aktywną wentylację – nie są w stanie sprostać tym wymaganiom, w takich przypadkach coraz częściej użytkowane są systemy rekuperacyjne z przeznaczeniem do pomieszczeń mieszkalnych.

Koniecznością staje się zatem obecnie kontrolowana wentylacja z odzyskiem ciepła. Systemy rekuperacyjne Lossnay firmy Mitsubishi Electric oferują nowoczesne rozwiązanie, zapewniające zdrowe, komfortowe życie w szczelnych budynkach i zamkniętych pomieszczeniach.

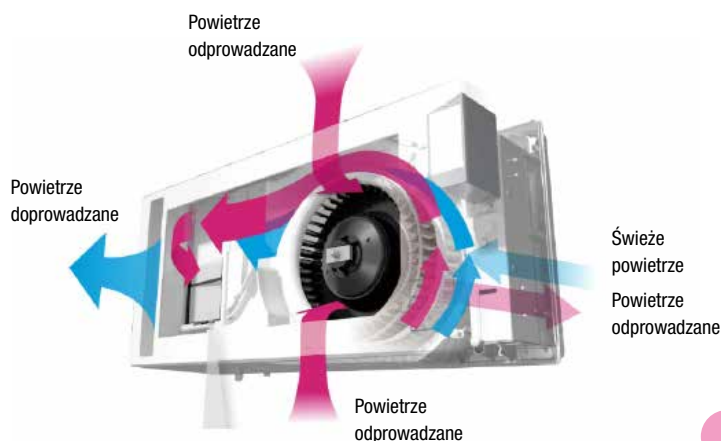
### 100 % świeżego powietrza z maksymalnym odzyskiem ciepła

Zaawansowane rekuperatory Lossnay korzystają z wydajnego systemu odzysku ciepła. Z pomieszczenia odprowadzane jest zużyte powietrze i równocześnie doprowadzane jest do niego świeże powietrze z zewnątrz. Oznacza to wysoki poziom oszczędności energii, ponieważ podczas wymiany na świeże powietrze wykorzystywana jest prawie całość energii chłodniczej/grzewczej.

Papierowy krzyżowy wymiennik ciepła o wyjątkowej konstrukcji jest bardzo cienki, umożliwiając wymianę jawnej i ukrytej mocy cieplnej oraz przekazanie jej do świeżego powietrza, aby doprowadzić je do pomieszczenia po wstępnym kondycjonowaniu. Podnosi to komfort i znacznie zmniejsza zużycie energii.

### Zalety systemu rekuperacyjnego

- Oszczędność energii i niższy poziom hałasu dzięki zamkniętym oknom
- Spełnienie wymagań prawnych w zakresie oszczędzania energii
- Ochrona przed alergiami
- Redukcja stężenia CO<sub>2</sub> w pomieszczeniach
- Odprowadzanie wilgoci i substancji szkodliwych
- Wzrost i utrzymanie wartości budynku



Przepływ powietrza na przykładzie decentralnego rekuperatora VL-50



### VL-50 – Ekspert do małych pomieszczeń

Bardzo kompaktowy model VL-50 idealnie nadaje się do małych pomieszczeń o powierzchni do 60 m<sup>2</sup>. Podzielona rura, która wymaga tylko przebicia przez ścianę, bezpiecznie oddziela powietrze odprowadzane od doprowadzanego. Przy najniższym stopniu eksploatacji ze strumieniem objętości ok. 15,0 m<sup>3</sup>/h urządzenie zużywa tylko 4 W przy poziomie hałasu 15 dB(A) mierzonym w odległości 1,5 m.

Model VL-50 jest tak samo elastyczny jak wydajny. Dzięki temu rekuperator może być montowany elastycznie, w zależności od rozkładu pomieszczenia, zarówno poziomo, jak i pionowo. Ma to szczególne znaczenie wówczas, gdy w pomieszczeniach są duże okna i małe powierzchnie ścian.

Do większych pomieszczeń o powierzchni do 80 m<sup>2</sup> nadaje się model VL-100. Tu zasysanie świeżego i odtransportowywanie zużytego powietrza odbywa się dwiema osobnymi rurami. Poziomy hałas generowany przez VL-100 wynosi 25 dB(A).

### Odpowiednie urządzenie do każdego pomieszczenia

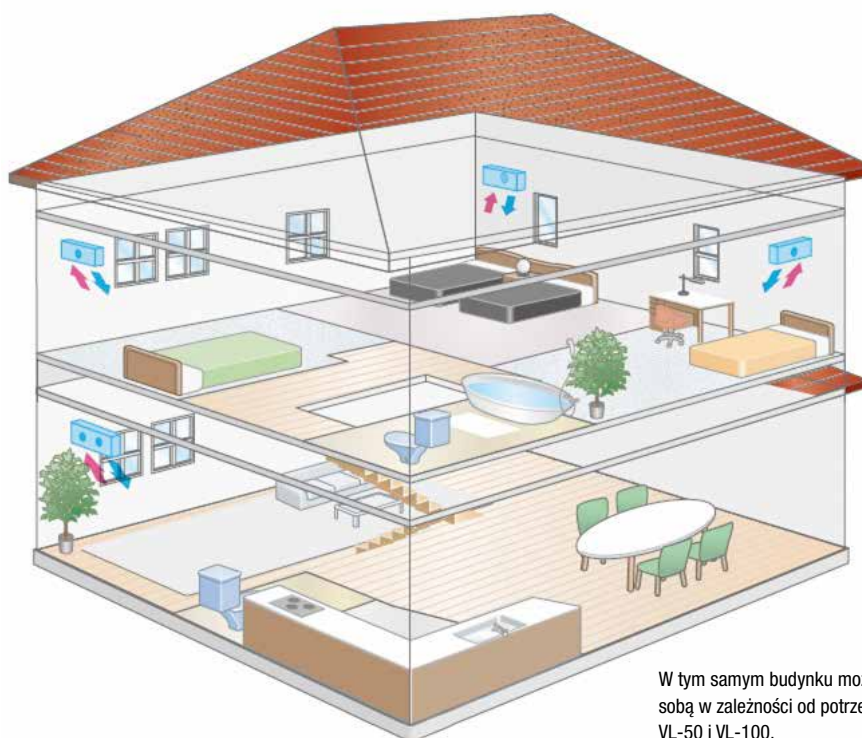
Gdy budynek ma zostać wyposażony w system rekuperacyjny, można do tego użyć modułowych urządzeń VL. Dla każdego pomieszczenia można wybierać pomiędzy dwoma modelami. Wyjątkowo interesujące: Urządzenie ścienna pozwala na łatwe późniejsze wyposażenie pomieszczeń w rekuperatory.



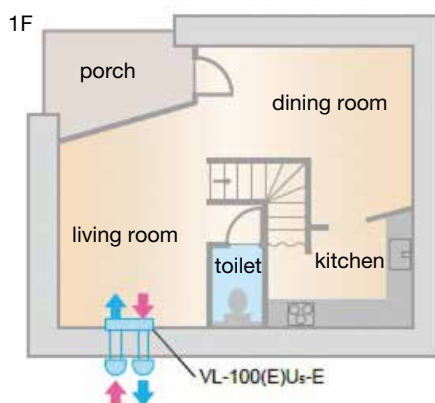
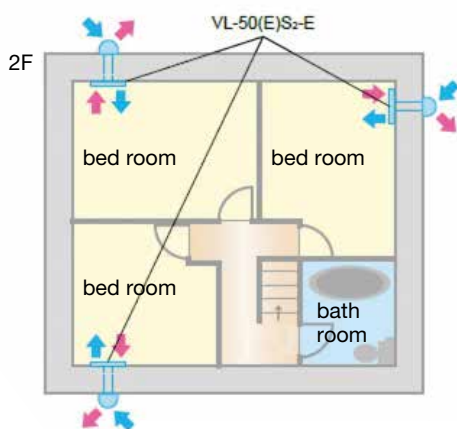
Urządzenie ścienne VL-50



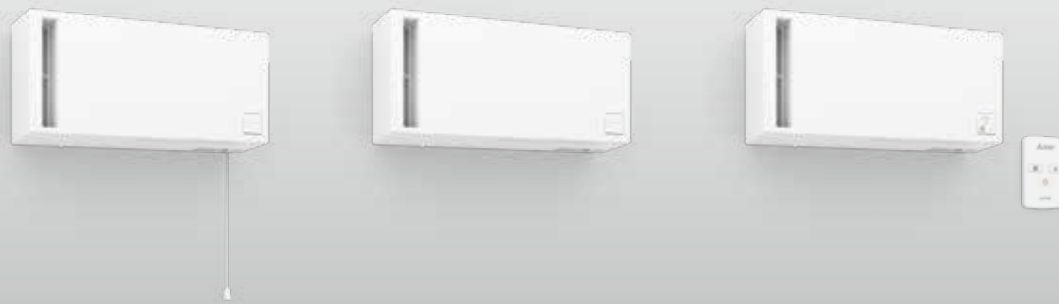
Urządzenie ścienne VL-100



W tym samym budynku można łączyć ze sobą w zależności od potrzeb rekuperatory VL-50 i VL-100.



Model VL-100 otrzymał w roku 2014 nagrodę Design Award.



VL-50S2-E

VL-50ES2-E

VL-50SR2-E

## Urządzenie naścienne - rekuperator z odzyskiem ciepła

### Opis

Naścienny rekuperator z odzyskiem ciepła do pomieszczeń o powierzchni do ok. 60 m<sup>2</sup>. Praca symultaniczna wentylatora powietrza doprowadzanego i wentylatora powietrza odprowadzanego. Urządzenie wyposażone jest w wydajny układ odzysku ciepła: struktura papierowego krzyżowego wymiennika ciepła umożliwia wymianę jawnej i ukrytej mocy cieplnej oraz przekazanie jej do świeżego powietrza. To urządzenie może być montowane pionowo oraz poziomo, w zależności od uwarunkowań i potrzeb. Do montażu wystarczy otwór w ścianie o średnicy 120 mm.

### Właściwości/Cechy/Wyposażenie

Urządzenie pracuje wyjątkowo cicho, zapewniając wysoki stopień skuteczności i niski pobór prądu. Oferuje dwa biegi pracy (wysoki/niski). Możliwe jest również ustawienie trybu „tylko powietrze odprowadzane”. Komplet zawiera przewody doprowadzające i odprowadzające powietrze oraz otwierane osłony chroniące przed zalaniem wodą. Jako wyposażenie dodatkowe dostępne są także wyloty powietrza w wersji ze stali nierdzewnej. Dodatkowo oferowany jest filtr wysokowydajny.

Zakres zastosowania: temperatura zewnętrzna od -10 °C do 40 °C, tryb tylko powietrza odprowadzanego: od -20 °C do 40 °C.

Dostępne są wersje VL-50S2-E (przełącznik sznurowy), VL-50ES2-E (podłączenie do sterownika zamontowanego na ścianie) i VL-50SR2-E (ze sterowaniem zdalnym).

### Zalety

- Prosty i szybki montaż w nowych budynkach oraz w trakcie modernizacji
- Regularna wymiana minimalnej ilości powietrza w pomieszczeniach
- Filtrowanie doprowadzanego świeżego powietrza
- Doprowadzanie świeżego powietrza o przyjemnej temperaturze pomieszczenia i tym samym niższe koszty jego ogrzewania
- Wydajna i energooszczędna wentylacja z odzyskiem ciepła i wilgotności
- Elastyczność instalacji w przypadku różnych warunków w pomieszczeniu
- Cicha praca pozwala na zastosowanie w pomieszczeniach o wysokich wymaganiach w zakresie zachowania ciszy

### Dane techniczne

Nazwa urządzenia		VL-50S2-E	VL-50ES2-E	VL-50SR2-E
Wydatek powietrza (m <sup>3</sup> /h)	Niski	16	16	16
	Wysoki	52,5	52,5	52,5
Poziom hałasu dB (A)*	Niski	15	15	15
	Wysoki	37	37	37
Sprawność (%)	Niski	85	85	85
	Wysoki	69	69	69
Wymiary (mm)	Szerokość	522	522	522
	Głębokość	168	168	168
	Wysokość	245	245	245
Masa (kg)		6,2	6,2	6,2
Zasilanie (V, Phase, Hz)		220-240, 1, 50	220-240, 1, 50	220-240, 1, 50
Pobór mocy (W)	Niski	4,5	4,5	5,0
	Wysoki	20	20	20
Rozmiar przyłącza kanałowego II (mm)		1 x 120	1 x 120	1 x 120

Dane deklarowane z adnotacją Niski i Wysoki dotyczą niskiego i wysokiego biegu wentylatora

\* Poziom ciśnienia akustycznego mierzony 1 m przed i 0,8 m pod urządzeniem

### Akcesoria

Nazwa urządzenia	Typ
Filtr zamienny (klasa EU-G3)	P-50F2-E
Filtr antysmogowy klasa PM 10 EU-M6	P-50HF2-E
Zintegrowana czerpnia z wyrzutnią ze stali nierdzewnej	P-50VSQ-E
Kanał przedłużający	P-50P-E
Złączka	P-50J-E



VL-100U5-E

VL-100EU5-E

## Urządzenie naścienne - rekuperator z odzyskiem ciepła

### Opis

Naścienny rekuperator z odzyskiem ciepła do pomieszczeń o powierzchni do ok. 80 m<sup>2</sup>. Praca symultaniczna wentylatora powietrza doprowadzanego i wentylatora powietrza odprowadzanego. Urządzenie wyposażone jest w wydajny układ odzysku ciepła: struktura papierowego krzyżowego wymiennika ciepła umożliwia wymianę jawnej i ukrytej mocy cieplnej oraz przekazanie jej do świeżego powietrza. Do montażu wystarczą dwa otwory o średnicy 90 mm w ścianie zewnętrznej.

### Właściwości / Cechy / Wyposażenie

Urządzenie pracuje bardzo cicho, zapewniając wysoki stopień skuteczności i niski pobór prądu. Oferuje dwa biegi pracy (wysoki / niski). Możliwe jest też ustawienie trybu „tylko powietrze odprowadzane”. Komplet zawiera przewody doprowadzające i odprowadzające powietrze oraz otwierane osłony chroniące przed zalaniem wodą deszczową. Filtr przeciwpylowy klasy EU-F7 dostępny jako wyposażenie dodatkowe. Zakres zastosowania: temperatura zewnętrzna od -10 °C do 40 °C, tryb tylko powietrza odprowadzanego: od -20 °C do 40 °C.

Dostępne wersje VL-100U5-E (przełącznik sznurowy), VL-100EU5-E (podłączenie do przełącznika zamontowanego na budynku).

### Zalety

- Wyjątkowy design
- Prosty i szybki montaż w nowych budynkach oraz w trakcie modernizacji
- Regularna wymiana minimalnej ilości powietrza w pomieszczeniach
- Filtrowanie doprowadzanego świeżego powietrza
- Doprowadzanie świeżego powietrza o przyjemnej temperaturze pomieszczenia i tym samym niższe koszty jego ogrzewania
- Wydajna i energooszczędna wentylacja z odzyskiem ciepła i wilgotności
- Elastyczność instalacji w przypadku różnych warunków w pomieszczeniu
- Cicha praca pozwala na zastosowanie w pomieszczeniach o wysokich wymaganiach w zakresie zachowania ciszy

### Dane techniczne

Nazwa urządzenia		VL-100U5-E	VL-100EU5-E
Wydatek powietrza (m <sup>3</sup> /h)	Niski	60	60
	Wysoki	105	105
Poziom hałasu dB (A)*	Niski	25	25
	Wysoki	37	37
Sprawność (%)	Niski	80	80
	Wysoki	73	73
Wymiary (mm)	Szerokość	620	620
	Głębokość	200	200
	Wysokość	265	265
Masa (kg)		7,5	7,5
Zasilanie (V, Phase, Hz)		220-240, 1, 50	220-240, 1, 50
Pobór mocy (W)	Niski	15	15
	Wysoki	31	31
Rozmiar przyłącza kanałowego II (mm)		2 x 90	2 x 90

Dane deklarowane z adnotacją Niski i Wysoki dotyczą niskiego i wysokiego biegu wentylatora

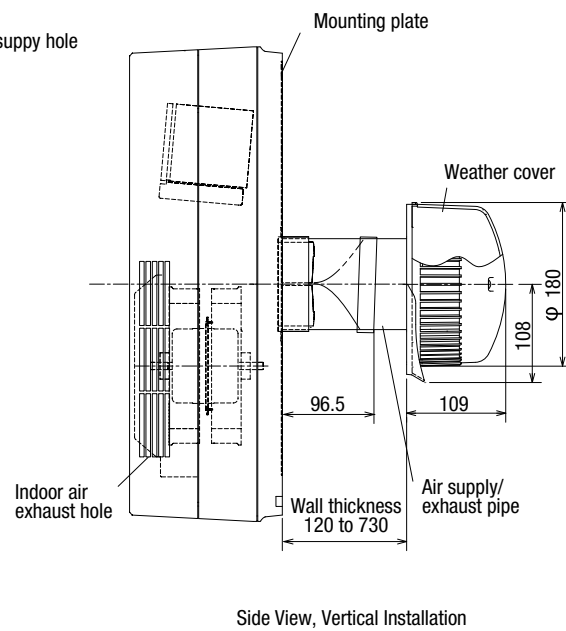
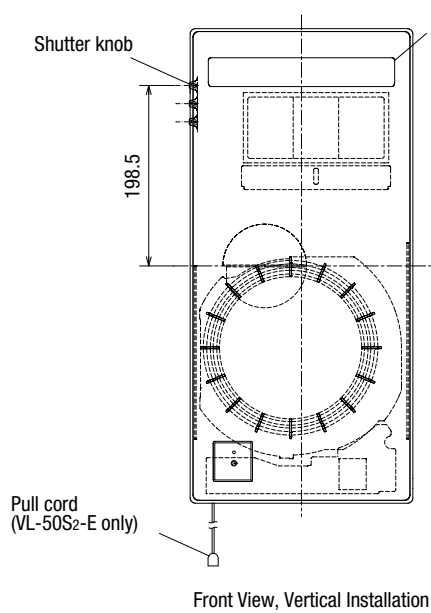
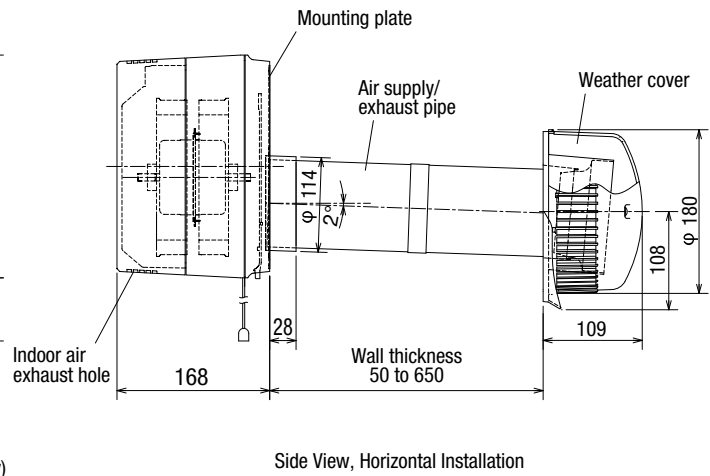
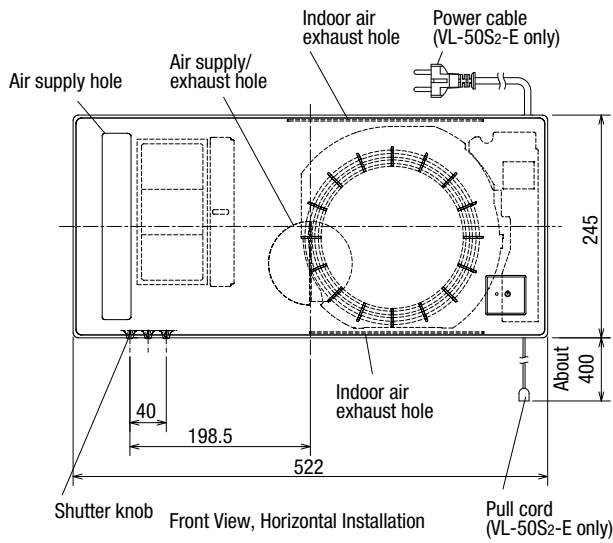
\* Poziom ciśnienia akustycznego mierzony 1 m przed i 0,8 m pod urządzeniem

### Akcesoria

Nazwa urządzenia	Typ
Filtr antysmogowy PM2.5 PM10 klasa EU-F7	P-100HF5-E
Filtr zamienny (klasa EU-G3)	P-100F5-E
Kanał przedłużający	P-100P-E
Złączka	P-100PJ-E

## Systemy rekuperacyjne

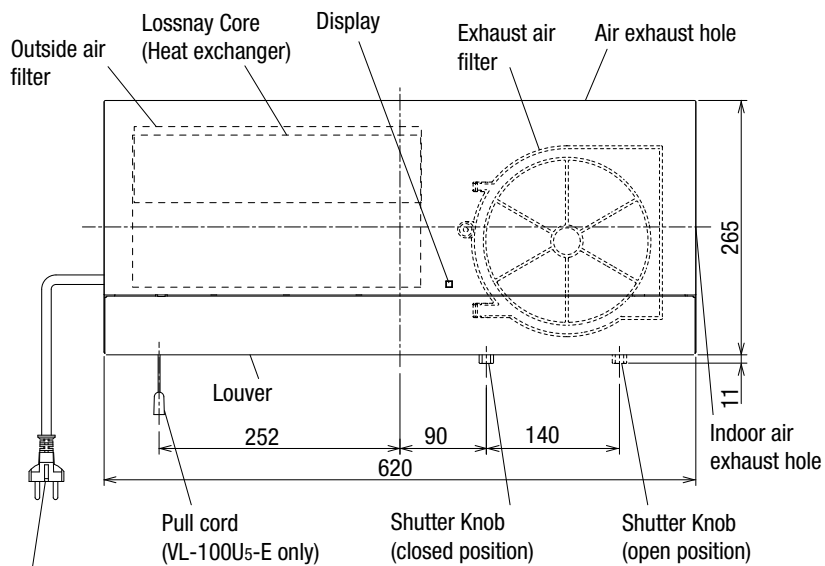
VL-50ES2-E





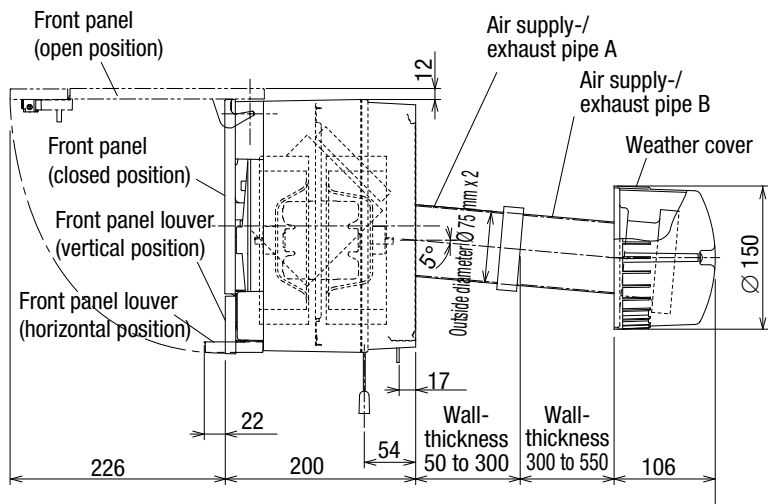
## Systemy rekuperacyjne

VL-100(E)U5-E



Power supply cable (with plug)  
(VL-100U5-E only)  
(effective length approx. 3 m)

Front View



Side View



LGH-15–100RVX / LGH-150–200RVX

## Urządzenia kanałowe Seria LGH RVX

### Zalety

- Możliwość zewnętrznego sterowania funkcją swobodnego chłodzenia. Funkcja przydatna do dostarczania do pomieszczeń chłodniejszego powietrza zewnętrznego w porze nocnej. Zmniejsza to dodatkowo zapotrzebowanie klimatyzacji na energię.
- Urządzenie, w zależności od potrzeb, schładza bądź ogrzewa powietrze.
- Minimalne wymagania serwisowe.
- Opcjonalne, specjalne, zdalne sterowanie Lossnay, patrz Akcesoria.
- Płytką wyposażoną jest standardowo w przyłączy montowanego we własnym zakresie czujnika CO<sub>2</sub>. Czujnik CO<sub>2</sub> służy do dostosowywania ilości świeżego powietrza do warunków panujących w pomieszczeniu.
- Nowe energooszczędne silniki wentylatorów z regulacją inwerterową.
- Nawilża lub osusza świeże powietrze do wskazanego przez użytkownika poziomu.
- Standardowo z wejściem 0–10 V do zewnętrznego ustawiania ilości powietrza.

### Jednostki kanałowe do zabudowy

Oznaczenie		LGH-15RVX-E	LGH-25RVX-E	LGH-35RVX-E	LGH-50RVX-E	LGH-65RVX-E	LGH-80RVX-E	LGH-100RVX-E	LGH-150RVX-E	LGH-200RVX-E
Wydatek powietrza (m <sup>3</sup> /h)	Bardzo niski	38	63	88	125	163	200	250	375	500
	Niski	75	125	175	250	325	400	500	750	1000
	Wysoki	113	188	263	375	488	600	750	1125	1500
	Bardzo wysoki	150	250	350	500	650	800	1000	1500	2000
Spręż statyczny (Pa)*	Bardzo niski	6	5	10	8	8	10,0	10,6	11	10,0
	Niski	24	21	40	30	30	37,5	42,5	44	37,5
	Wysoki	54	48	90	68	68	85,0	96,0	98	84,0
	Bardzo wysoki	95	85	160	120	120	150,0	170,0	175	150,0
Poziom hałas (dB(A)**)	Bardzo niski	17,0	17	17,0	18,0	18,0	18,0	18,0	18,0	18,0
	Niski	19,0	20	20,0	19,0	22,0	23,0	23,0	24,0	28,0
	Wysoki	24,0	22	28,0	28,0	29,0	30,0	31,0	32,0	36,0
	Bardzo wysoki	28,0	27	32,0	34,0	34,5	34,5	37,0	39,0	40,0
Sprawność (%)	Bardzo niski	84,0	86,0	88,5	87,0	86	85,0	89,5	85,0	89,5
	Niski	83,0	82,0	86,0	83,5	84	84,0	86,5	84,0	86,5
	Wysoki	81,0	80,0	82,5	81,0	81,0	82,5	83,0	82,5	83,0
	Bardzo wysoki	80,0	79,0	80,0	78,0	77,0	79,0	80,0	80,0	80,0
Wymiary (mm)	Szerokość	610	735	874	1.016	954	1.004	1.231	1.004	1.231
	Głębokość	780	780	888	888	908	1.144	1.144	1.144	1.144
	Wysokość	289	289	331	331	404	404	404	808	808
Masa (kg)		20	23	30	33	38	48	54	98	110
Napięcie zasilania (V, faza, Hz)		220–240, 1, 50	220–240, 1, 50	220–240, 1, 50	220–240, 1, 50	220–240, 1, 50	220–240, 1, 50	220–240, 1, 50	220–240, 1, 50	220–240, 1, 50
Pobór mocy (W)	Bardzo niski	7	8	11	12	15	18	21	36	42
	Niski	14	16	31	32	49	60	75	123	153
	Wysoki	28	33	70	78	131	151	209	311	400
	Bardzo wysoki	49	62	140	165	252	335	420	670	850
Maks. prąd pracy (A)		0,40	0,48	0,98	1,15	1,8	1,82	2,50	3,71	4,88
Średnica przyłącza Ø (mm)		110	150	150	200	200	250	250	250/270	250/270

\* Przy danym natężeniu wydatku powietrza

\*\* Poziom hałas mierzony centralnie w odległości 1,5 m pod jednostką

Klasa efektywności energetycznej na skali od A+++ do D

## Akcesoria



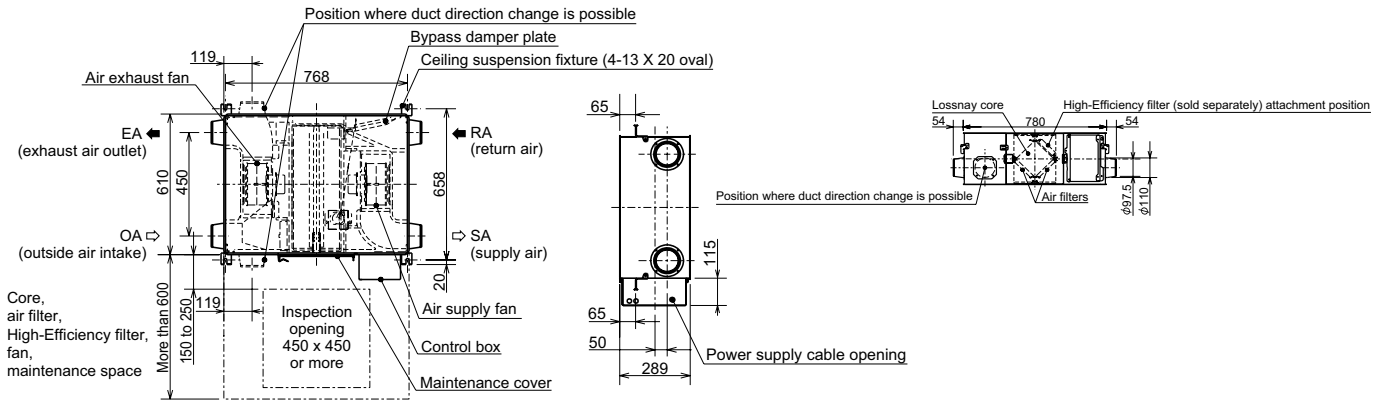
PZ-61DR-E

Oznaczenie typu	Opis
PZ-61DR-E	Zdalne sterowanie przewodowe do LGH-RVX (-T)
PZ-15RFM-E	Zestaw filtrów antysmogowych PM2.5 ; PM10 klasa EU-F7 do LGH-15RVX
PZ-25RFM-E	Zestaw filtrów antysmogowych PM2.5 ; PM10 klasa EU-F7 do LGH-25RVX
PZ-35RFM-E	Zestaw filtrów antysmogowych PM2.5 ; PM10 klasa EU-F7 do LGH-35RVX
PZ-50RFM-E	Zestaw filtrów antysmogowych PM2.5 ; PM10 klasa EU-F7 do LGH-50RVX
PZ-65RFM-E	Zestaw filtra antysmogowego PM2.5 ; PM10 klasa EU-F7 do LGH-65RVX
PZ-80RFM-E	Zestaw filtrów antysmogowych PM2.5 ; PM10 klasa EU-F7 do LGH-80/150RVX, do LGH-150RVX potrzebne są 2 zestawy
PZ-100RFM-E	Zestaw filtrów antysmogowych PM2.5 ; PM10 klasa EU-F7 do LGH-100/200RVX, do LGH-200RVX potrzebne są 2 zestawy
PZ-15RF8-E	Zestaw filtrów (klasa G3 EU) do LGH-15RVX
PZ-25RF8-E	Zestaw filtrów (klasa G3 EU) do LGH-25RVX
PZ-35RF8-E	Zestaw filtrów (klasa G3 EU) do LGH-35RVX
PZ-50RF8-E	Zestaw filtra zamiennego (klasa G3 EU) do LGH-50RVX
PZ-65RF8-E	Zestaw filtra zamiennego (klasa G3 EU) do LGH-65RVX
PZ-80RF8-E	Zestaw filtra zamiennego (klasa G3 EU) do LGH-80/150RVX, do LGH-150RVX potrzebne są 2 zestawy
PZ-100RF8-E	Zestaw filtra zamiennego (klasa G3 EU) do LGH-100/200RVX, do LGH-200RVX potrzebne są 2 zestawy

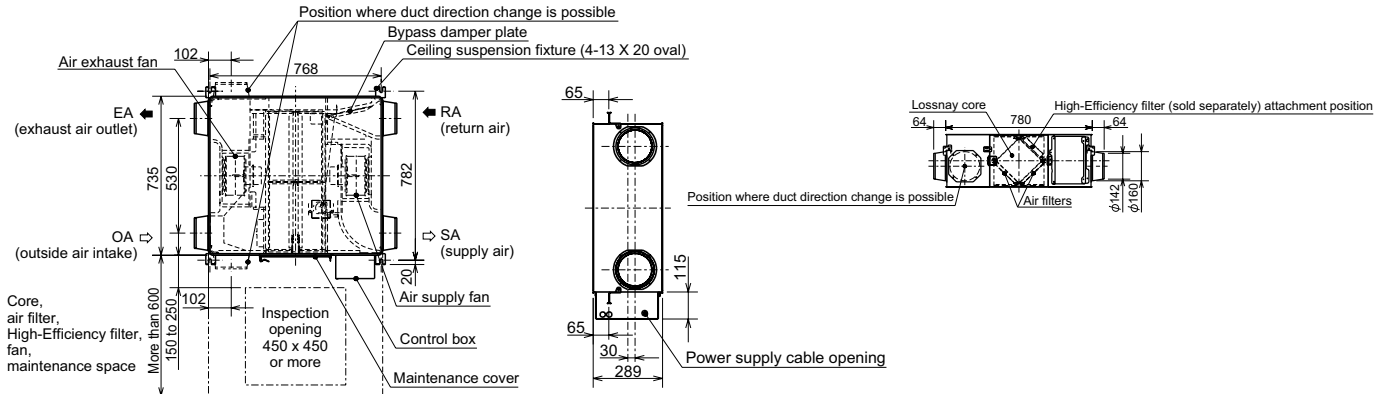
## Wymiary

### Jednostki kanałowe do zabudowy

#### LGH-15RVX-E

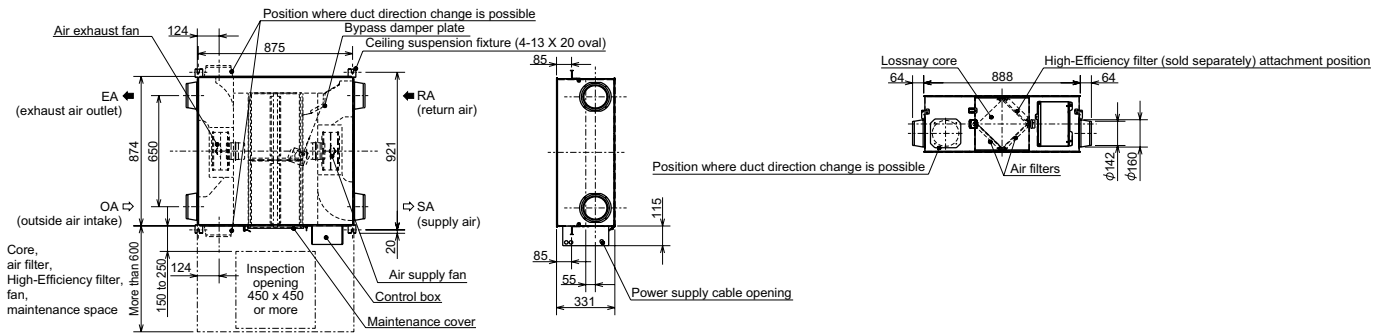


#### LGH-25RVX-E

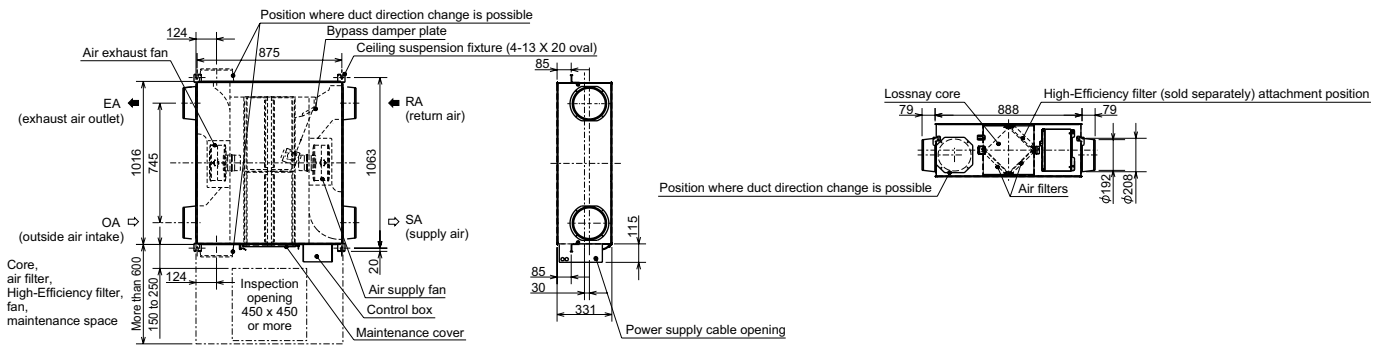


# LGH-RVX-E

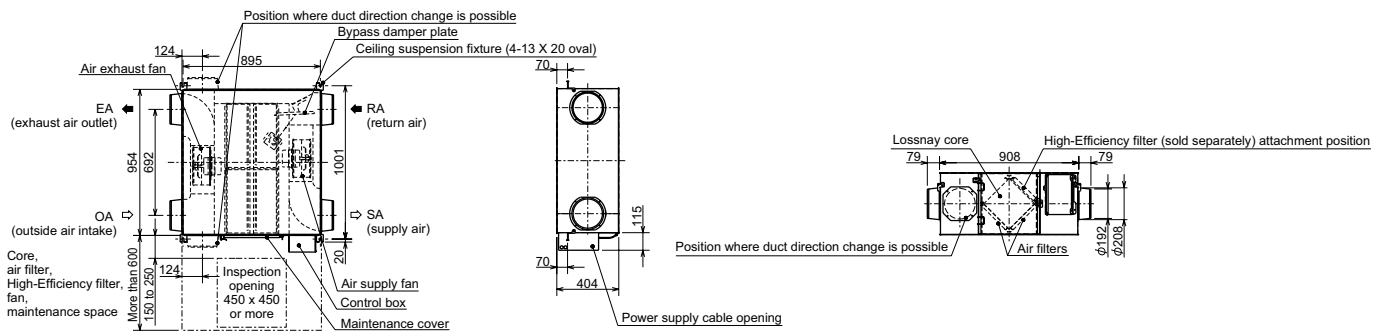
## LGH35-RVX-E



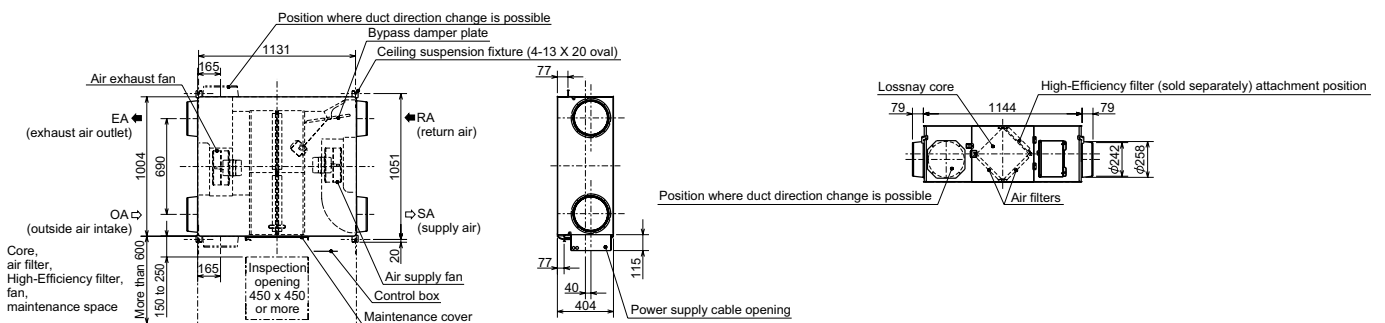
## LGH50-RVX-E



## LGH65-RVX-E

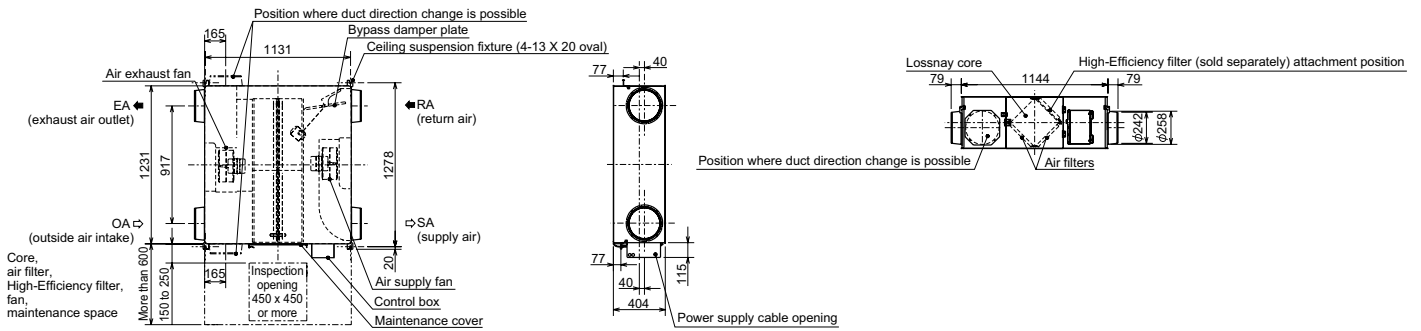


## LGH80-RVX-E

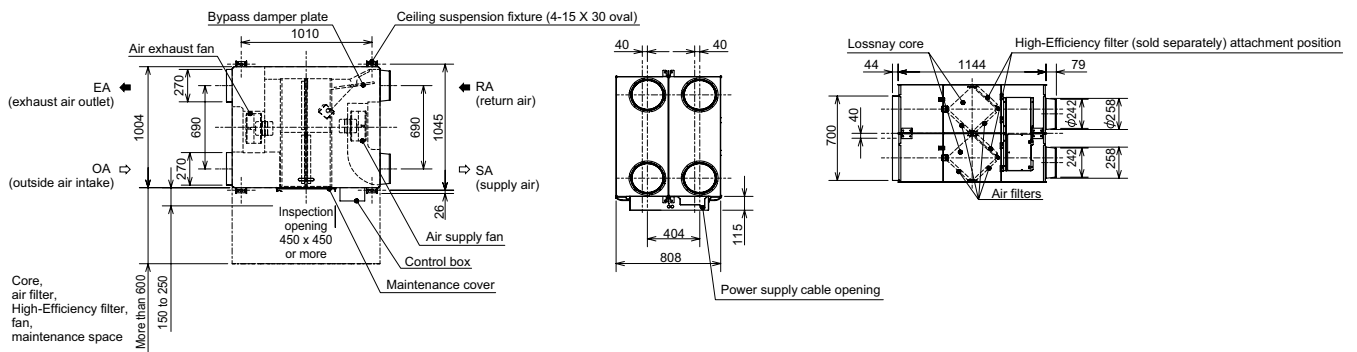


# LGH-RVX-E

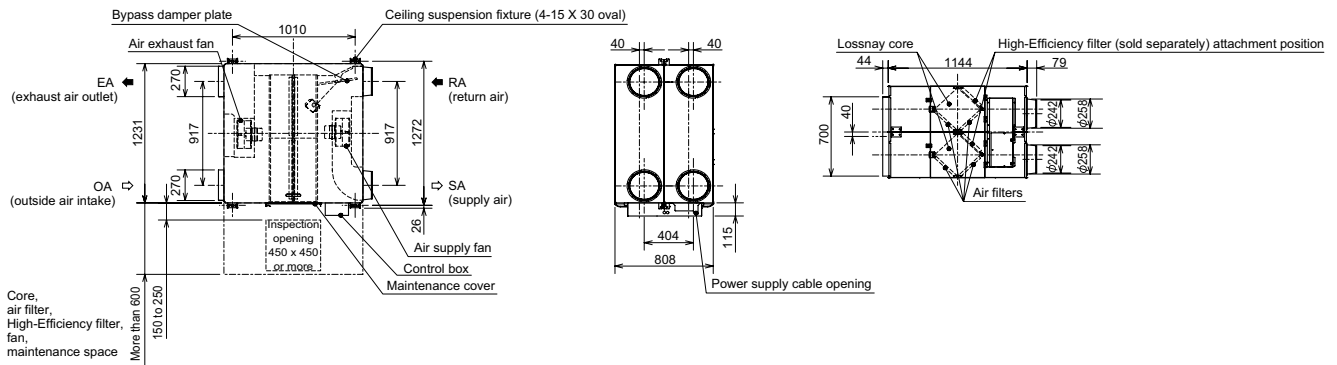
## LGH100-RVX-E



## LGH150-RVX-E



## LGH200-RVX-E





LGH-150-250 RVXT-E

## Urządzenia kanałowe Seria LGH RVXT

### Zalety

- Możliwość zewnętrznego sterowania funkcją swobodnego chłodzenia. Funkcja przydatna do dostarczania do pomieszczeń chłodniejszego powietrza zewnętrznego w porze nocnej. Zmniejsza to dodatkowo zapotrzebowanie klimatyzacji na energię.
- Urządzenie, w zależności od potrzeb, schładza bądź ogrzewa powietrze.
- Minimalne wymagania serwisowe.
- Opcjonalne, specjalne, zdalne sterowanie Lossnay, patrz Akcesoria.
- Płytką wyposażoną jest standardowo w przyłączy montowanego we własnym zakresie czujnika CO<sub>2</sub>. Czujnik CO<sub>2</sub> służy do dostosowywania ilości świeżego powietrza do warunków panujących w pomieszczeniu.
- Nowe energooszczędne silniki wentylatorów z regulacją inwerterową.
- Nawilża lub osusza świeże powietrze do wskazanego przez użytkownika poziomu.
- Standardowo z wejściem 0–10 V do zewnętrznego ustawiania ilości powietrza.
- Wysoka wydajność przy kompaktowej konstrukcji

### Jednostki kanałowe do zabudowy

Oznaczenie		LGH-150RVXT-E	LGH-200RVXT-E	LGH-250RVXT-E
Wydatek powietrza (m <sup>3</sup> /h)	Bardzo niski	375	500	625
	Niski	750	1000	1250
	Wysoki	1125	1500	1875
	Bardzo wysoki	1500	2000	2500
Spręż statyczny - powietrze doprowadzane (Pa)*	Bardzo niski	11	11	11
	Niski	44	44	44
	Wysoki	98	98	98
	Bardzo wysoki	175	175	175
Spręż statyczny - powietrze odprowadzane (Pa)*	Bardzo niski	6	6	6
	Niski	25	25	25
	Wysoki	56	56	56
	Bardzo wysoki	100	100	100
Poziom hałasu (dB(A))**	Bardzo niski	22,0	22,0	24,0
	Niski	29,5	28,0	32,0
	Wysoki	35,5	35,5	39,0
	Bardzo wysoki	39,5	39,5	43,0
Sprawność (%)	Bardzo niski	81,5	84,0	82,5
	Niski	81,0	82,5	80,5
	Wysoki	80,5	81,0	79,0
	Bardzo wysoki	80,0	80,0	77,0
Wymiary (mm)	Szerokość	1.980	1.980	1.980
	Głębokość	1.450	1.450	1.450
	Wysokość	500	500	500
Masa (kg)		156	159	198
Napięcie zasilania (V, faza, Hz)		220–240, 1, 50	220–240, 1, 50	220–240, 1, 50
Pobór mocy (W)	Bardzo niski	48	56	82
	Niski	176	197	244
	Wysoki	421	494	687
	Bardzo wysoki	792	1000	1446
Maks. prąd pracy (A)		4,30	5,40	7,60
Średnica przyłącza (mm)		250 x 750	250 x 750	250 x 750

\* Przy danym natężeniu wydatku powietrza

\*\* Poziom hałasu mierzony centralnie w odległości 1,5 m pod jednostką

## Akcesoria



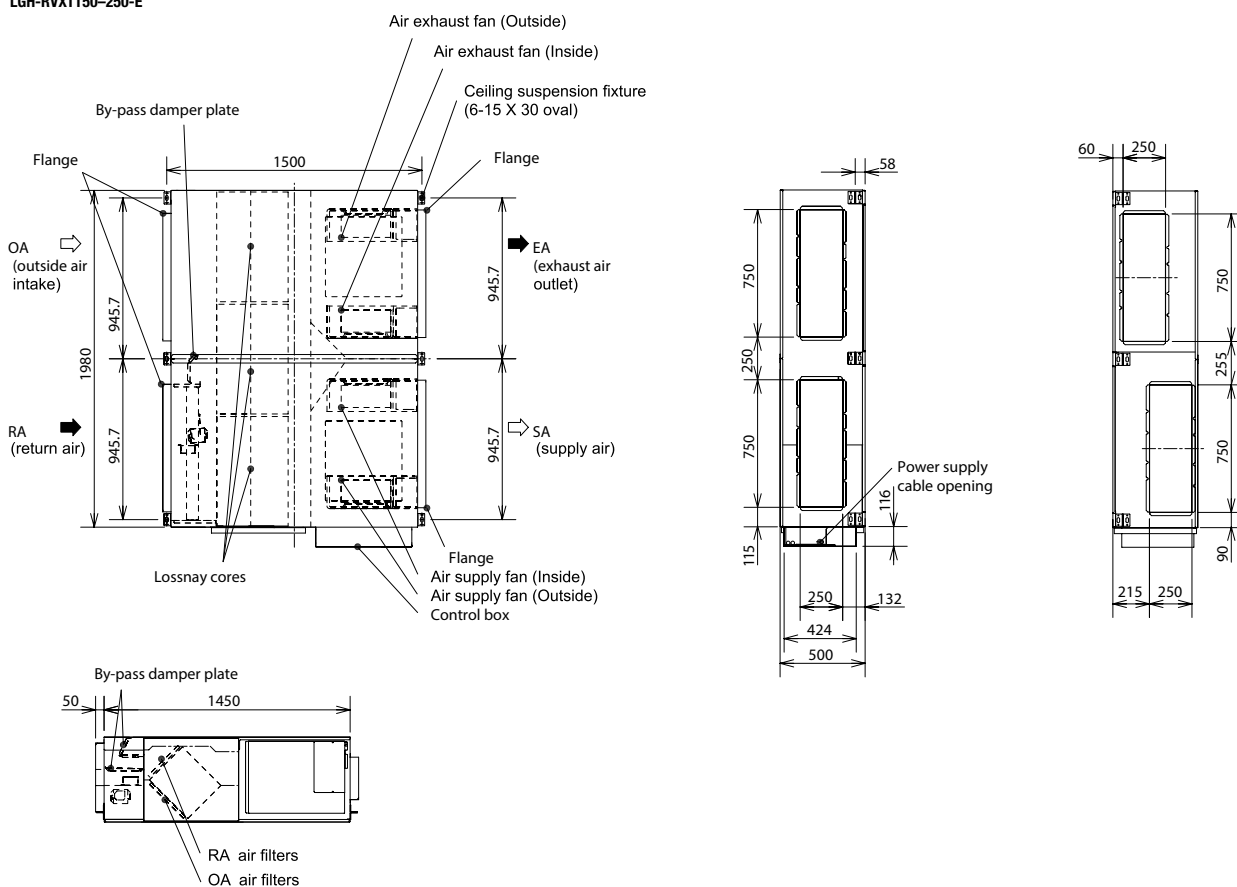
PZ-61DR-E

Oznaczenie typu	Opis
PZ-61DR-E	Zdalne sterowanie przewodowe do LGH-RVX (-T)
PZ-150RTF-E	Zestaw filtra zamiennego do LGH-150RVXT-E
PZ-250RTF-E	Zestaw filtra zamiennego do LGH-200/250RVXT
PZ-M6RTFM-E	Dodatkowy zestaw filtrów antysmogowych PM10 klasa EU-M6 do LGH-150/200/250RVXT-E
PZ-FBRTFM-E	Dodatkowy zestaw filtrów antysmogowych PM2.5 ; PM10 klasa EU-F8 do LGH-150/200/250RVXT-E

## Wymiary

Jednostki kanałowe do zabudowy

LGH-RVXT150-250-E





GUG-01SL-E

GUG-02SL-E

GUG-03SL-E

## Urządzenia kanałowe do zabudowy Lossnay z modułami wymiennika ciepła GUG do regulacji powietrza wtórnego

### Zalety

- Świeże powietrze uzdatniane jest dodatkowo w module wymiennika ciepła GUG
- Regulacja uwarunkowana jest temperaturą powietrza nawiewanego
- Regulowany zakres temperatury powietrza nawiewanego w trybie grzania od 17 do 28°C
- Regulowany zakres temperatury powietrza nawiewanego w trybie chłodzenia od 19 do 30°C
- Pilot przewodowy PZ-01RC do regulacji temperatury w komplecie z GUG

## Urządzenia kanałowe do zabudowy Lossnay RVX z wymiennikiem ciepła GUG, regulacja powietrza wtórnego

Typ urządzenia Lossnay	LGH-50RVX-E	LGH-65RVX-E	LGH-80RVX-E	LGH-100RVX-E	LGH-150RVX-E	LGH-200RVX-E	
Typ urządzenia GUG	GUG-01SL-E	GUG-01SL-E	GUG-02SL-E	GUG-02SL-E	GUG-03SL-E	GUG-03SL-E	
Urządzenie zewnętrzne	PUHZ-ZRP35VKA	PUHZ-ZRP35VKA	PUHZ-ZRP50VKA	PUHZ-ZRP71VHA	PUHZ-ZRP100YKA	PUHZ-ZRP100YKA	
Wydatek powietrza (m <sup>3</sup> /h)	375–500	488–650	600–800	750–1000	1125–1500	1500–2000	
Spręż statyczny (Pa)	59–105	53–95	73–130	73–130	84–150	59–105	
Moc chłodnicza (kW)	3,6	4,0	5,0	7,1	9,5	10,0	
Moc grzewcza (kW)	4,1	4,5	6,0	8,1	13,0	13,5	
Sprawność systemu	chłodzenie	4,69	5,03	4,76	4,98	5,27	5,86
	grzanie	4,09	4,72	4,62	4,42	4,24	5,02
Wymiary (GUG) (mm)	Szerokość	811	811	1.033	1.033	1.156	1.156
	Głębokość	551	551	551	551	459	459
	Wysokość	330	330	394	394	404	404
Masa (kg)	21	21	26	26	28	28	
Napięcie zasilania (V, faza, Hz)	220–240, 1, 50	220–240, 1, 50	220–240, 1, 50	220–240, 1, 50	220–240, 1, 50	220–240, 1, 50	

## Urządzenia kanałowe do zabudowy Lossnay RVXT z wymiennikiem ciepła GUG, regulacja powietrza wtórnego

Typ urządzenia Lossnay	LGH-150RVXT-E	LGH-200RVXT-E	LGH-250RVXT-E	
Typ urządzenia GUG	GUG-03SL-E	GUG-03SL-E	GUG-03SL-E	
Urządzenie zewnętrzne	PUHZ-ZRP100YKA	PUHZ-ZRP100YKA	PUHZ-ZRP125YKA	
Wydatek powietrza (m <sup>3</sup> /h)	1125–1500	1500–2000	1875–2500	
Spręż statyczny (Pa)	84–150	82–145	79–140	
Moc chłodnicza (kW)	9,5	10,0	12,5	
Moc grzewcza (kW)	13,0	13,5	14,0	
Sprawność systemu	chłodzenie	5,03	5,59	4,59
	grzanie	4,07	4,86	4,75
Wymiary (GUG) (mm)	Szerokość	1.156	1.156	1.156
	Głębokość	459	459	459
	Wysokość	404	404	404
Masa (kg)	28	28	28	
Napięcie zasilania (V, faza, Hz)	220–240, 1, 50	220–240, 1, 50	220–240, 1, 50	





GUG-Connection



PZ-01RC

Urządzenia kanałowe do zabudowy Lossnay z modułami wymiennika ciepła GUG do regulacji powietrza nawiewanego

### Zalety

- Świeże powietrze uzdatniane jest dodatkowo w module wymiennika ciepła GUG
- Regulacja uwarunkowana jest temperaturą powietrza nawiewanego
- Regulowany zakres temperatury powietrza nawiewanego w trybie grzania od 17 do 28°C
- Regulowany zakres temperatury powietrza nawiewanego w trybie chłodzenia od 12 do 30°C
- Pilot przewodowy PZ-01RC do regulacji temperatury w komplecie z GUG

Urządzenia kanałowe do zabudowy Lossnay RVX z wymiennikiem ciepła GUG, regulacja powietrza nawiewanego

Typ urządzenia Lossnay	LGH-80RVX-E	LGH-100RVX-E	LGH-150RVX-E	LGH-200RVX-E
Typ urządzenia GUG	GUG-02SL-E	GUG-02SL-E	GUG-03SL-E	GUG-03SL-E
Urządzenie zewnętrzne	PUHZ-ZRP50VKA	PUHZ-ZRP50VKA	PUHZ-ZRP71VHA	PUHZ-ZRP71VHA
Wydatek powietrza (m <sup>3</sup> /h)	600–800	750–1000	1125–1500	1500–2000
Spręż statyczny (Pa)	73–130	73–130	84–150	59–105
Moc chłodnicza (kW)	5,0	5,3	7,1	7,4
Moc grzewcza (kW)	6,0	6,3	8,9	9,2
Sprawność systemu	chłodzenie	4,76	5,43	5,32
	grzanie	4,62	5,09	5,49
Wymiary (GUG) (mm)	Szerokość	1.033	1.033	1.156
	Głębokość	551	551	459
	Wysokość	394	394	404
Masa (kg)	26	26	28	28
Napięcie zasilania (V, faza, Hz)	220–240, 1, 50	220–240, 1, 50	220–240, 1, 50	220–240, 1, 50

Urządzenia kanałowe do zabudowy Lossnay RVXT z wymiennikiem ciepła GUG, regulacja powietrza nawiewanego

Typ urządzenia Lossnay	LGH-150RVXT-E	LGH-200RVXT-E	LGH-250RVXT-E
Typ urządzenia GUG	GUG-03SL-E	GUG-03SL-E	GUG-03SL-E
Urządzenie zewnętrzne	PUHZ-ZRP71VHA	PUHZ-ZRP71VHA	PUHZ-ZRP71VHA
Wydatek powietrza (m <sup>3</sup> /h)	1125–1500	1500–2000	1875–2500
Spręż statyczny (Pa)	84–150	82–145	79–140
Moc chłodnicza (kW)	7,1	7,4	7,8
Moc grzewcza (kW)	8,9	9,2	9,5
Sprawność systemu	chłodzenie	5,03	5,54
	grzanie	5,16	6,01
Wymiary (GUG) (mm)	Szerokość	1.156	1.156
	Głębokość	459	459
	Wysokość	404	404
Masa (kg)	28	28	28
Napięcie zasilania (V, faza, Hz)	220–240, 1, 50	220–240, 1, 50	220–240, 1, 50

# Mitsubishi Electric Kontakt

## **Mitsubishi Electric Europe B.V.**

(Sp. z o.o.) Oddział w Polsce  
Living Environment Systems  
Ul. Łopuszańska 38 C  
02-232 Warszawa

Wszystkie zawarte w niniejszej publikacji opisy, ilustracje, rysunki i parametry odnoszą się tylko do danych ogólnych i nie mogą stanowić przedmiotu umów. Zawarte informacje mają charakter poglądowy, należy każdorazowo potwierdzić je z informacjami podanymi w odpowiedniej dokumentacji technicznej. Przedsiębiorstwo zastrzega sobie prawo, aby w dowolnym momencie i bez powiadomienia lub publicznego podania do wiadomości zmienić ceny lub dane techniczne albo wycofać z oferty opisane urządzenia lub zastąpić je innymi.

Nasze urządzenia klimatyzacyjne i pompy ciepła zawierają fluorowany gaz cieplarniany R410A, R407C, R134a, R32. Więcej informacji znaleźć można w odpowiedniej instrukcji obsługi.